



WELLNESS WÄRME • KOMFORT • WOHLBEFINDEN

BIS ZU 5 JAHRE GARANTIE



# Weil diese Wärme ganz besonders wirkt.

Die neuen SIKU Infraplate pro Heizplatten im zeitlosen und schlanken Design.

Die Heizplatten sind die fortschrittlichste Lösung für effizientes, komfortables und kostengünstiges Heizen in Wohnräumen.

Profitieren Sie von den neuen SIKU Infraplate pro Heizplatten:

- sauberes, geräuschloses sowie staubfreies Raumklima
- Verminderung der Luftzirkulation
- geringe Anschaffungs- und Wartungskosten
- sehr kurze und gleichmäßige Aufheizphase
- geringer Platzbedarf
- einfache Montage
- bis zu 5 Jahre Garantie

Die SIKU Infraplate pro Heizplatten repräsentieren hohe Heizleistung, sichere Verarbeitung und eine hervorragende Qualität.

Das Heizelement besteht aus hochwertigem Carbon Crystal und ermöglicht einen hohen Wirkungsgrad. Dadurch wird die Wärmeenergie genau an jenem Ort erzeugt, wo sie benötigt wird. Eine Wärmedämmung an der Rückseite verhindert Wärmeverluste. Die Wärmeenergie strahlt effektiv nach vorne ab und erzeugt ein angenehmes Raumklima. Durch diese Bauweise

kann die Raumtemperatur bei gleichem Wohlbefinden um 1-2°C niedriger gehalten werden. So reduzieren Sie Ihre Heizkosten spürbar.

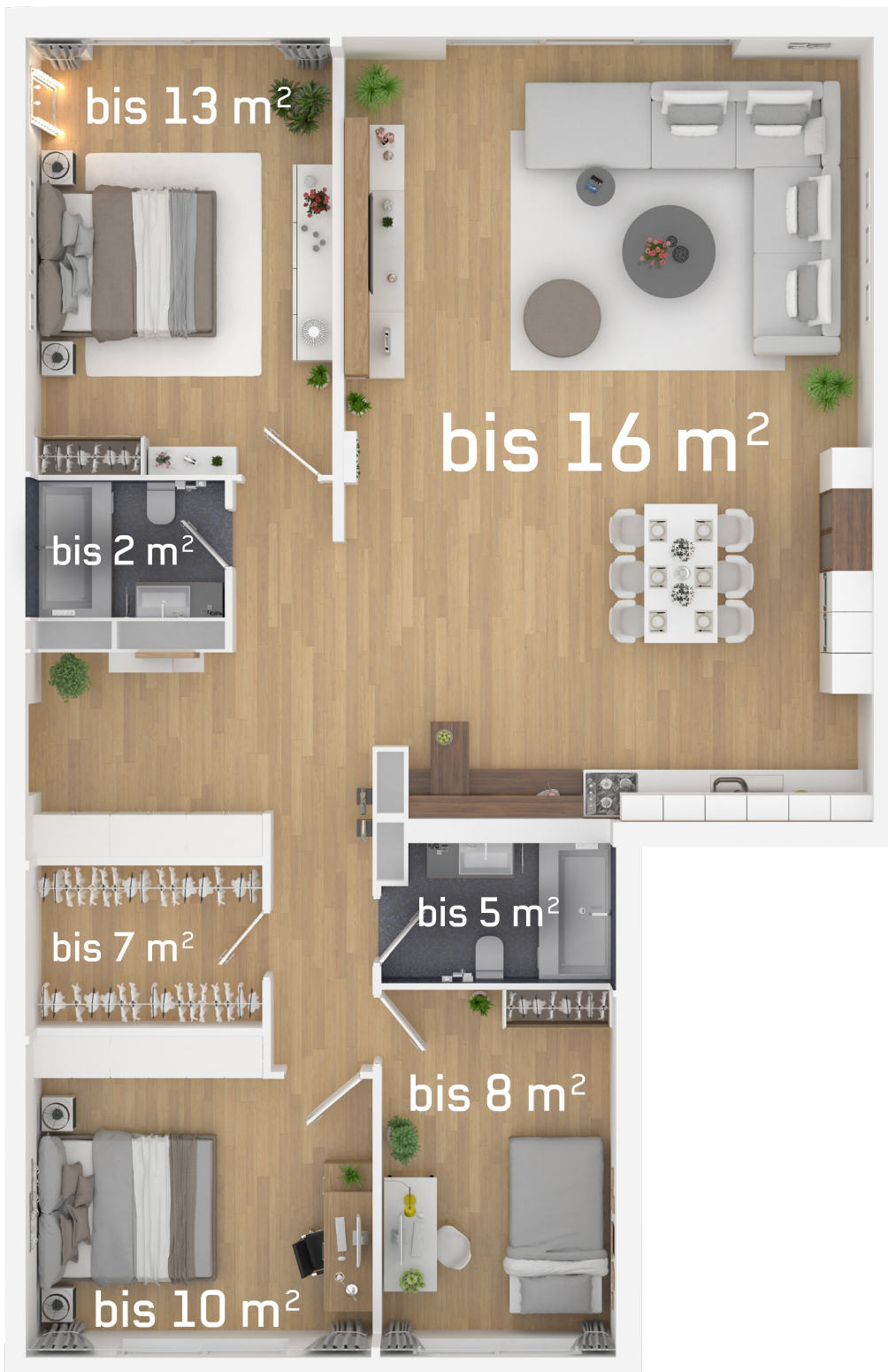
Die Heizplatten sind so gut wie überall problemlos als eigenständiges Heizsystem oder als Zusatzheizung für die Übergangszeiten einsetzbar. Sie lassen sich perfekt in jeden Raum integrieren. Wärme und Wohlbefinden in Neu- und Altbauten, Hallen oder Hobbyräumen, in Wintergärten, Holz- oder Ferienhäusern, bei Renovierungen im Dach- oder Keller, in Wohnungen, Büros, Werkstätten, Läden, Ausstellungs- und Verkaufsräumen.

Installieren Sie Ihre Infraplate pro Heizung jetzt auch selbst. Die Heizplatte ganz einfach aufhängen, das gewünschte Thermostat und die Heizplatte verbinden und diese mit einem unserer Funkthermostate steuern.



## DIE PASSENDE INFRAROTHEIZUNG FÜR JEDEN RAUM

Die Infraplate pro Heizplatten sind in zahlreicher Ausführung für kleine und große Räume erhältlich.  
So funktioniert's: Raum abmessen - Fläche berechnen - passende Größe wählen.



**bis zu 16 m<sup>2</sup>**  
IPP 900 WW  
IPP 700 DW

**bis zu 13 m<sup>2</sup>**  
IPP 700 SW  
IPP 700 M

**bis zu 10 m<sup>2</sup>**  
IPP 700 WW  
IPP 550 DW  
IPP 580 SW

**bis zu 8 m<sup>2</sup>**  
IPP 450 Fireplace  
IPP 450 M

**bis zu 7 m<sup>2</sup>**  
IPP 580 WW  
IPP 450 DW

**bis zu 5 m<sup>2</sup>**  
IPP 330 WW  
IPP 350 WW  
IPP 280 DW  
IPP 320 SW  
IPP 320 M

**bis zu 2 m<sup>2</sup>**  
IPP 160 WW

Bitte beachten Sie:

Die oben genannten Werte sind nur gültig, wenn der Raum ca. eine Höhe von 2,5 Meter hat und nach heutigem Standard gedämmt ist.

Zudem dürfen die Infrarotheizplatten nicht gegenüber eines Fensters montiert werden.

## INFRAPLATE PRO CLASSIC



**Oberfläche:** weißes beschichtetes Aluminium  
**Rückenmaterial:** Aluminium  
**Rahmen:** Aluminium weiß  
**Heizelement:** Carbon crystal  
**Oberflächentemperatur:** 75-95°C  
**Überhitzungsschutz:** Ja  
**Elektrischer Wirkungsgrad:** 98%  
**Schutzart:** IP54  
**Kabellänge:** 1,9 m  
**Montage:** Wand (WW) oder Decke (DW)  
**LED-Betriebskontrollleuchte:**  
 Ja, nur bei den Typen für die Wandmontage (WW)  
**Garantie:** 5 Jahre

Art. Nr.	Modell	Maße (mm)	Stromaufnahme	Spannung	Nennstrom	Gewicht	Zertifikate
50448	SIKU IPP 160 WW	905 x 205 x 22	160 W	230 V / 50 Hz	0,7 A	2,2 kg	RoHS, CE, TÜV GS
50477	SIKU IPP 330 WW	1205 x 305 x 22	350 W		1,5 A	3,2 kg	RoHS, CE, TÜV GS
50423	SIKU IPP 350 WW	605 x 605 x 22	350 W		1,5 A	3,2 kg	RoHS, CE, TÜV GS
50427	SIKU IPP 580 WW	1005 x 605 x 22	580 W		2,5 A	4,7 kg	RoHS, CE, TÜV GS
50429	SIKU IPP 700 WW	1205 x 605 x 22	700 W		3,0 A	5,55 kg	RoHS, CE, TÜV GS
50425	SIKU IPP 900 WW	1205 x 755 x 22	900 W		3,9 A	6,65 kg	RoHS, CE, TÜV GS
50424	SIKU IPP 280 DW	605 x 605 x 22	280 W	230 V / 50 Hz	1,2 A	3,2 kg	RoHS, CE
50428	SIKU IPP 450 DW	1005 x 605 x 22	450 W		2,0 A	4,7 kg	RoHS, CE
50430	SIKU IPP 550 DW	1205 x 605 x 22	550 W		2,4 A	5,55 kg	RoHS, CE
50426	SIKU IPP 700 DW	1205 x 755 x 22	700 W		3,3 A	6,65 kg	RoHS, CE

„DW“ steht für Deckenmontage (beim Kauf einer „DW“ Heizplatte, wird zusätzlich das SIKU IPP-DAS Deckenabhängeset als Zubehör benötigt).  
 „WW“ steht für Wandmontage.

## INFRAPLATE PRO FIREPLACE



**Oberfläche:** beschichtetes Aluminium mit Bild  
**Rückenmaterial:** Aluminium  
**Rahmen:** Aluminium schwarz  
**Heizelement:** Carbon crystal  
**Oberflächentemperatur:** 75-95°C  
**Überhitzungsschutz:** Ja  
**Elektrischer Wirkungsgrad:** 98%  
**Schutzart:** IP54  
**Kabellänge:** 1,9 m  
**Montage:** Wand  
**Garantie:** 5 Jahre

Art. Nr.	Modell	Maße (mm)	Stromaufnahme	Spannung	Nennstrom	Gewicht	Zertifikate
50497	SIKU IPP 450 FIREPLACE	705 x 705 x 22	450 W	230 V / 50 Hz	2,0 A	3,5 kg	RoHS, CE

## INFRAPLATE PRO SATINATO



**Oberfläche:** weißes satiniertes Glas  
**Rückenmaterial:** Aluminium  
**Rahmen:** ohne Rahmen  
**Heizelement:** Carbon crystal  
**Oberflächentemperatur:** 70-90°C  
**Überhitzungsschutz:** Ja  
**Elektrischer Wirkungsgrad:** 98%  
**Schutzart:** IP54  
**Kabellänge:** 1,9 m  
**Montage:** Wand  
**Garantie:** 2 Jahre

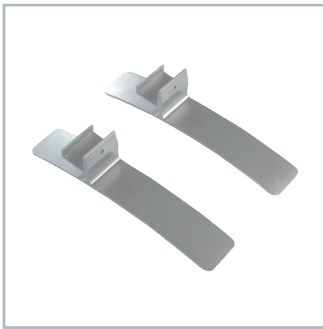
Art. Nr.	Modell	Maße (mm)	Stromaufnahme	Spannung	Nennstrom	Gewicht	Zertifikate
50492	SIKU IPP 320 SW	600 x 600 x 12	320 W	230 V / 50 Hz	1,5 A	7 kg	RoHS, CE
50493	SIKU IPP 580 SW	600 x 1000 x 12	580 W		2,5 A	2,5 A	RoHS, CE
50494	SIKU IPP 700 SW	600 x 1200 x 12	700 W		3,0 A	3,0 kg	RoHS, CE

## INFRAPLATE PRO MIRROR



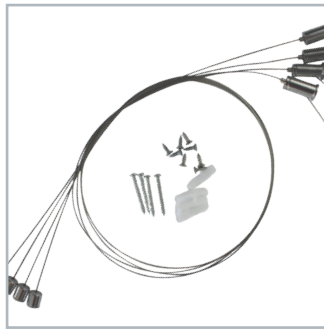
**Oberfläche:** Spiegel  
**Rückenmaterial:** Aluminium  
**Rahmen:** ohne Rahmen  
**Heizelement:** Carbon crystal  
**Oberflächentemperatur:** 70-90°C  
**Überhitzungsschutz:** Ja  
**Elektrischer Wirkungsgrad:** 98%  
**Schutzart:** IP54  
**Kabellänge:** 1,9 m  
**Montage:** Wand  
**Garantie:** 2 Jahre

Art. Nr.	Modell	Maße (mm)	Stromaufnahme	Spannung	Nennstrom	Gewicht	Zertifikate
50488	SIKU IPP 320 M	600 x 600 x 12	320 W	230 V / 50 Hz	1,5 A	8,5 kg	RoHS, CE
50489	SIKU IPP 450 M	600 x 800 x 12	450 W		2,0 A	11,3 A	RoHS, CE
50490	SIKU IPP 700 M	600 x 1200 x 12	700 W		3,0 A	16,4 kg	RoHS, CE



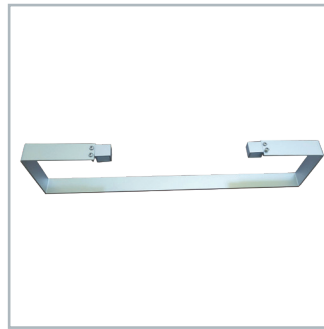
SIKU IPP-SF Alu Standfuss

**Artikel Nr.:** 50431  
**Verpackungseinheit:** 50 Stück  
**Einsatz:** für Infraplate pro Classic  
**Maße:** 200 x 35 x 45 mm  
**Gewicht:** 0,15 kg  
**Material:** Aluminiumlegierung  
**Farbe:** Silber  
**Zertifikate:** RoHS, CE



SIKU IPP-DAS  
Deckenabhängeset

**Artikel Nr.:** 50432  
**Verpackungseinheit:** 50 Stück  
**Einsatz:** für Infraplate pro Classic  
**Maße:** 4 x 1 Meter Stahldraht  
 (Längenverstellung und Verriegelung)  
**Gewicht:** 0,12 kg  
**Belastbarkeit:** bis 30 kg  
**Details:** beim Kauf einer „DW“ Heizplatte, wird zusätzlich das Deckenabhängeset als Zubehör benötigt  
**Zertifikate:** RoHS, CE



SIKU IPP-HAHA  
Handtuchhalterung

**Artikel Nr.:** 50505  
**Verpackungseinheit:** 40 Stück  
**Einsatz:** für alle Infraplate pro in der Ausführung Glas (SW) und Spiegel (M)  
**Maße (LxWxHxT):** 630 x 40 x 140 x 3 mm  
**Gewicht:** 445 g  
**Material:** Aluminium  
**Traglast:** 1 kg



SIKU IPP-WMKS  
Wandmontageplatte

**Artikel Nr.:** 50526 - IPP WMKS  
 (Klein - für IPP350 und IPP580)  
**Verpackungseinheit:** 1 Stück  
**Einsatz:** für Infraplate pro Classic (inkl. Befestigungsschrauben)  
**Maße (WKMS):** 480 x 220 mm  
**Gewicht (WKMS):** 2,2 kg  
**Material:** Edelstahl



SIKU IPP-WMKL  
Wandmontageplatte

**Artikel Nr.:** 50527 - IPP WMKL  
 (groß - für IPP700 und IPP900)  
**Verpackungseinheit:** 1 Stück  
**Einsatz:** für Infraplate pro Classic (inkl. Befestigungsschrauben)  
**Maße (WKML):** 360 x 160 mm  
**Gewicht (WKML):** 3,4 kg  
**Material:** Edelstahl



SIKU IPP-ERV Receiver

**Artikel Nr.:** 50496  
**Verpackungseinheit:** 60 Stück  
**Einsatz:** für alle Infraplate pro  
**Versorgung:** 220-240 V / 50/60 Hz  
**Stromaufnahme:** 0,2 W  
**Maße:** 125 x 52 x 41 mm  
**Gewicht:** 0,225 kg  
**Schutzart:** IP20  
**Details:** nur in Verbindung mit SIKU IPP-SRC Fernbedienung



SIKU IPP-SRC Fernbedienung

**Artikel Nr.:** 50495  
**Verpackungseinheit:** 30 Stück  
**Einsatz:** für alle Infraplate pro  
**Versorgung:** 3 V (2x 1,5V AAA Batterie - nicht im Lieferumfang enthalten)  
**Strom:** 0,1 mA  
**Maße:** 135 x 56 x 18 mm  
**Gewicht:** 0,086 kg



SIKU TS20 -  
ThermoSchaltersteckdose

**Artikel Nr.:** 50520  
**Versorgung:** 230 V / 50 Hz  
**Ausgang:** Relais, max. 16 A  
**Temperaturänderungen:** pro Tag 6 Temperaturänderungen  
**Temperatureinstellung:** nach 0,5°C min. Anzeigesprung: 0,1°C  
**Schutzart:** IP20  
**Details:** zur automatischen Regulierung von elektrischen Heizsystemen, es können bis zu sechs Zeitintervalle mit drei Temperaturniveaus für jeden Tag eingestellt werden



SIKU PT712 Raumthermostat

**Artikel Nr.:** 50446  
**Versorgung:** 230 V / 50 Hz  
**Ausgang:** max. 12 A  
**Programm:** 2 Wochenprogramm  
**Gangreserve bei Stromausfall:** mehr als 100 Stunden  
**Temperaturänderungen:** pro Tag 6 Temperaturänderungen  
**Temperaturbereich:** +3°C bis 100°C  
**Arbeitstemperatur:** 0°C bis +40°C  
**Funktionen:** Fensterlüftungskontrolle  
**Maße:** 81 x 81 x 47 mm  
**Schutzart:** IP20  
**Details:** ist für den Festanschluss, daher benötigt er keinen Empfänger



Raumtemperaturregler - ERD

**Artikel Nr.:** 50473 - ERD 50 (mit Rahmen)  
**Artikel Nr.:** 50475 - ERD 55 (ohne Rahmen)  
**Zubehör Artikel Nr.:** 50478 - ESR 50 (Rahmen für ERD 50 und ERK 50)  
**Versorgung:** 230 V / 50 Hz  
**Ausgang:** 10 A  
**Temperaturbereich:** +10°C bis +40°C  
**Funktionen:** Ist-Soll-Temperaturanzeige passend in alle Schalterprogramme teils mit TAE-Adapterrahmen mit Raumfühler  
**Details:** für die feste Verkabelung, kein Batteriewechsel notwendig  
**Schutzart:** IP20



Raumtemperaturregler - ERK

**Artikel Nr.:** 50474 - ERK 50 (mit Rahmen)  
**Artikel Nr.:** 50476 - ERK 55 (ohne Rahmen)  
**Zubehör Artikel Nr.:** 50478 - ESR 50 (Rahmen für ERD 50 und ERK 50)  
**Versorgung:** 230 V / 50 Hz  
**Ausgang:** 10 A  
**Temperaturbereich:** +10°C bis +40°C  
**Funktionen:** Ist-Soll-Temperaturanzeige passend in alle Schalterprogramme teils mit TAE-Adapterrahmen mit Raumfühler  
**Details:** für die feste Verkabelung, kein Batteriewechsel notwendig  
**Schutzart:** IP20



SIKU BT710 - digitaler Funk-Raumthermostat

**Artikel Nr.:** 50434  
**Versorgung:** 2V x 1,5V AAA Batterie - nicht im Lieferumfang enthalten  
**Kommunikationsart:** bidirektional  
**Reichweite:** bis zu 35 m  
**Programm:** 7 Wochenprogramm  
**Temperaturänderungen:** pro Tag 6 Temperaturänderungen  
**Temperaturbereich:** 5°C bis 39°C (frostfrei min. 3°C)  
**Arbeitstemperatur:** 0°C bis +40°C  
**Funktionen:** Fensterlüftungskontrolle  
**Maße:** 81 x 81 x 25 mm  
**Schutzart:** IP20  
**Details:** nur in Verbindung mit BT001 oder BT003



SIKU BT010 - drahtloser Funk-Raumthermostat

**Artikel Nr.:** 50435  
**Versorgung:** 2 x 1,5V AAA alkal. Batterie - nicht im Lieferumfang enthalten  
**Kommunikationsart:** bidirektional  
**Reichweite:** bis zu 35 m  
**Programm:** 7 Wochenprogramm  
**Temperaturbereich:** 11°C bis 29°C (frostfrei min. 3°C)  
**Arbeitstemperatur:** 0°C bis +40°C  
**Maße:** 81 x 81 x 25 mm  
**Schutzart:** IP20  
**Details:** steuert die Empfängereinheit BT001 oder BT003



SIKU BT001 - drahtloser Empfänger (Unterputz)

**Artikel Nr.:** 50436  
**Versorgung:** 230 V / 50 Hz  
**Ausgang:** Relais, max. 16 A / 250 VAC  
**Kommunikationsart:** bidirektional  
**Reichweite:** 150 m (im Freien), 35 m (im Gebäude)  
**Arbeitstemperatur:** 0°C bis +40°C  
**Schutzart:** IP20  
**Details:** nur für Innenräume geeignet, nicht in der Nähe von Kraftfeldern anbringen



SIKU BT003 - drahtloser Empfänger für die Steckdose

**Artikel Nr.:** 50437  
**Versorgung:** 230 V / 50 Hz  
**Ausgang:** Relais, max. 16 A / 250 VAC  
**Kommunikationsart:** bidirektional  
**Reichweite:** 200 m (im Freien), 35 m (im Gebäude)  
**Arbeitstemperatur:** 0°C bis +40°C  
**Schutzart:** IP40  
**Details:** dient zum Ein- und Ausschalten der Heizungsanlage in Verbindung mit dem Raumthermostat BT010 oder BT710



impruf GmbH

Etzwiesenstraße 33/1, 72108 Rottenburg | Tel +49 (0)7472 3022980, Fax +49 (0)7472 9594984 | email [info@raumluft-shop.de](mailto:info@raumluft-shop.de)

[www.raumluft-shop.de](http://www.raumluft-shop.de)

Mehr Informationen und Details finden Sie in unserem Katalog der zum Download auf unserer Homepage [www.siku.cc](http://www.siku.cc) zur Verfügung steht.

Foto: © shutterstock.com

Druckfehler, Irrtümer und technische Änderungen vorbehalten.  
Ausgabe 01/2019