

BETRIEBSANLEITUNG

RL 30DV



DEZENTRALE WOHNRAUMLÜFTUNG MIT WÄRMERÜCKGEWINNUNG,
FEUCHTIGKEITSSENSOR, FERNBEDIENUNG & DUALER LUFTFÜHRUNG

INHALT

Sicherheitsvorschriften	2
Bestimmungszweck.....	4
Lieferumfang.....	4
Technische Daten.....	5
Bauart und Funktionsweise	6
Montage und Betriebsvorbereitung	9
Netzanschluss und Steuerung.....	12
Wartungshinweise.....	17
Störungsbehebung.....	19
Lagerungs- und Transportvorschriften	19
Herstellergarantie.....	20
Abnahmeprotokoll.....	21
Verkäuferinformationen	21
Anschlussprotokoll.....	21
Garantiekarte.....	21

Die Betriebsanleitung besteht aus einer technischen Beschreibung, einer Bedienungsanleitung, technischen Daten und Montagehinweisen für die reversierende Einzelraumlüftungsanlage mit Wärmerückgewinnung, wird nachstehend «das Gerät» in den Sicherheitsvorschriften, der Garantie und den Warnungen genannt.

SICHERHEITSVORSCHRIFTEN

Diese Betriebsanleitung vor der Montage und jeglichen Arbeiten am Gerät aufmerksam durchlesen!

Bei Montage und Betrieb des Geräts sind die Anforderungen der vorliegenden Betriebsanleitung sowie die länderspezifisch geltenden elektrischen Vorschriften, Gebäude- und Brandschutzstandards genau einzuhalten.



Die Warnungen in der Betriebsanleitung ernst nehmen, da diese wesentliche Sicherheitshinweise enthalten.

Nichteinhaltung der Vorschriften und Vorsichtsmaßnahmen kann zu Personenschäden oder Beschädigung des Geräts führen.

Nach dem Lesen der Betriebsanleitung ist diese während der ganzen Lebensdauer des Geräts aufzubewahren.

Im Falle einer Übergabe der Gerätebedienung an eine andere Person ist dafür zu sorgen, dass diese Betriebsanleitung ausgehändigt wird.

Bezeichnung der Symbole in der Betriebsanleitung :

	WARNUNG!
	VERBOT!

EINBAU- UND BETRIEBSVORSCHRIFTEN FÜR DAS GERÄT



- Vor allen Montagearbeiten ist das Gerät vom Netz zu trennen.



- Das Gerät ist vorsichtig auszupacken.



- Das Netzkabel ist von Heizvorrichtungen oder anderen Wärmequellen fernzuhalten.



- Bei der Montage des Geräts sind die elektrischen Sicherheitsvorschriften genau zu beachten!



- Beim Anschluss an das Stromnetz keine beschädigten Komponenten und keine beschädigten Stromleitungen verwenden.



- Das Gerät nicht außerhalb der angegebenen Temperaturbereiche betreiben.
- Das Gerät nicht in einer aggressiven und explosionsgefährlichen Umgebung betreiben.



- Die Steuereinrichtungen nie mit nassen Händen anfassen!
- Vor den Wartungsarbeiten am Gerät die Hände trocknen.



- Das Gerät nicht mit Wasser reinigen.
- Die elektrischen Teile vor Wassereintritt schützen.

EINBAU- UND BETRIEBSVORSCHRIFTEN FÜR DAS GERÄT



- Kinder dürfen das Gerät nicht betreiben.



- Vor allen Wartungsarbeiten ist das Gerät vom Netz zu trennen.



- Jegliche feuer- und explosionsgefährlichen Substanzen sind vom Gerät fernzuhalten!



- Im Falle von Geräuschen oder Rauchentwicklung das Gerät sofort von der Stromversorgung trennen und mit dem Kundendienst Kontakt aufnehmen.



- Das Gerät nicht während des Betriebs öffnen.



- Aus dem Gerät ausströmende Luft nicht direkt auf Feuerquellen richten.



- Das Lüftungsrohr beim Betrieb des Geräts nie abdecken.



- Beim Dauerbetrieb des Geräts die Zuverlässigkeit der Montageverbindungen regelmäßig überprüfen.



- Nicht auf das Gerät setzen und keine Gegenstände darauf ablegen!



- Das Gerät nur bestimmungsgemäß verwenden!



NACH ABLAUF DER LEBENSDAUER IST DAS GERÄT GETRENNT ZU ENTSORGEN. DAS GERÄT DARF NICHT ALS UNSORTIERTER STÄDTISCHER ABFALL ENTSORGT WERDEN.

BESTIMMUNGSZWECK

Die Lüftungsanlage ist für den kontrollierten Luftwechsel in Wohnungen, Einfamilienhäusern, Cafés, Hotels und anderen Wohn- und Gewerberäumen bestimmt. Die Lüftungsanlage ist mit einem Keramik-Wärmespeicher zur Frischluft-Erwärmung durch die vorher entzogene Abluftwärme ausgestattet. Die Lüftungsanlage ist für den Einbau in eine Kernlochbohrung durch die Außenwand des Gebäudes konstruiert.



DIE LÜFTUNGSANLAGE DARF NICHT VON KINDERN, KÖRPERLICH ODER GEISTIG BEEINTRÄCHTIGTEN SOWIE UNQUALIFIZIERTEN PERSONEN BEDIENT WERDEN.

ZUR MONTAGE UND ANSCHLUSS DER LÜFTUNGSANLAGE SIND NUR FACHKRÄFTE NACH ENTSPRECHENDER EINWEISUNG ZUGELASSEN.

DIE LÜFTUNGSANLAGE MUSS SO INSTALLIERT WERDEN, DASS KINDER KEINEN ZUGANG ZUR LÜFTUNGSANLAGE HABEN.

Die Lüftungsanlage ist für Dauerbetrieb bei permanenter Stromversorgung ausgelegt.

Das Fördermedium darf keine explosiven und brennbaren Stoffe, chemische Dämpfe, klebrige Stoffe, Faserstoffe, Staub-, Ruß-, Ölpartikel und andere schädliche Substanzen wie Gifte, Krankheitserreger, usw. enthalten.

LIEFERUMFANG

Name	Anzahl	
		RL 30DV
Innenelement		1 St.
Lüftungsrohr		1 St.
Luftstromtrennteil		3-6 St.
Schalldämmmatte		-
Patrone		1 St.
Außen-Lüftungshaube		1 St.
Fernbedienung		1 St.
Papp-Montageschablone		1 St.
Montagesatz		2 Packung
Betriebsanleitung für die Lüftungsanlage		1 St.
Montageanleitung für die Lüftungshaube		1 St.
Verpackung		1 St.

TECHNISCHE DATEN

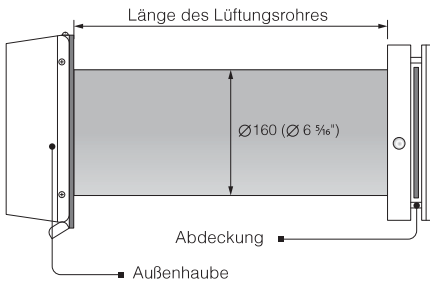
Die Lüftungsanlage ist in geschlossenen Räumen bei Temperaturen von -30°C (-22 °F) bis +50°C (+122 °F) und bei einer relativen Luftfeuchtigkeit von maximal 80% einsetzbar.

Schutzart gegen Eindringen von Fremdkörpern und Schutz gegen Wasser IP24.

Das Design der Lüftungsanlage wird ständig weiterentwickelt und optimiert, weshalb einige Modelle von der Beschreibung in dieser Betriebsanleitung abweichen können.

TECHNISCHE DATEN

Geschwindigkeitsstufe	RL 30DV		
	I	II	III
Versorgungsspannung, V - 50/60 Hz	1~100-240		
Leistungsaufnahme, W	2,17	3,66	6,62
Stromaufnahme, A	0,026	0,039	0,066
Max. Förderleistung, m³/h (CFM)	10(6)	20(12)	30(18)
Filter	G3 (MERV 7)		
Fördermitteltemperatur, °C (°F)	von -30 (-22) bis zu 50 (122)		
Geräusch bei 1 m Entfernung, dB(A) (Sone)	33(1,2)	40(2,0)	43(2,5)
Geräusch bei 3 m Entfernung, dB(A) (Sone)	24(0,5)	31(1,0)	34(1,2)
Außengeräuschdämmung, dB(A) (Sone)	42(2,5)		
Effizienz der Wärmerückgewinnung, %	85	80	75
Schutzart	IP 24		



Länge des Lüftungsrohres hängt vom Modell der Lüftungsanlage ab.

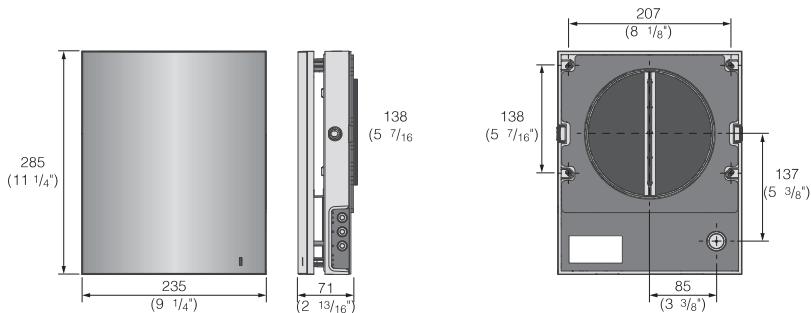
Länge des Lüftungsrohres	
RL 30DV	280-500 (11'-19 1/8")

* Mindestlänge des Rohres der Lüftungsanlage

Modell der Lüftungshaube hängt vom Modell der ab. Die Außenmaße der Lüftungshaube sind in der Montageanleitung für die Lüftungshaube angegeben.

Außenmaße der Abdeckung sind unten abgebildet.

AUSSENMASSE DES INNENELEMENTES, MM (ZOLL)



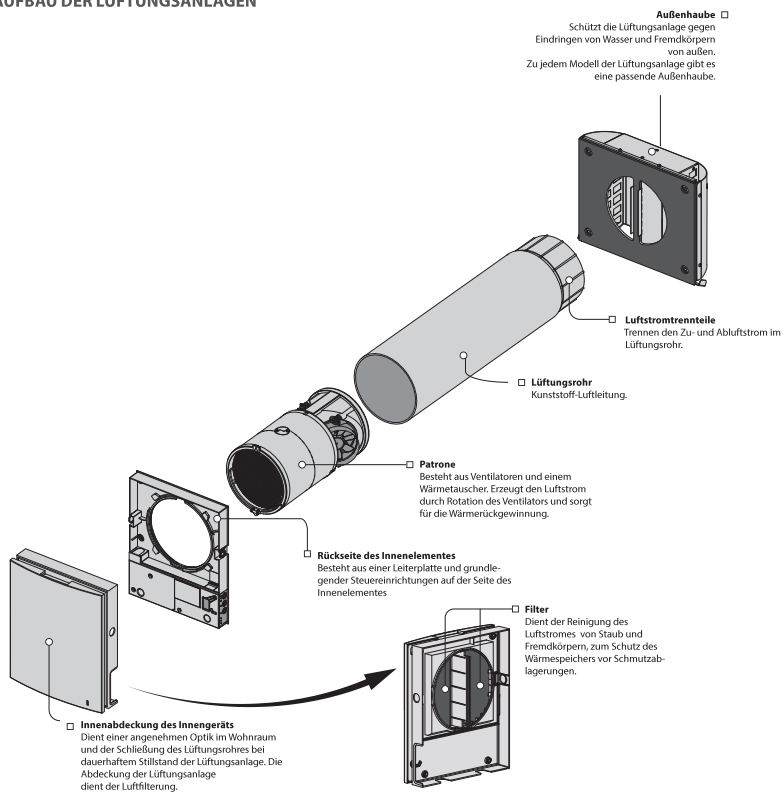
BAUART UND FUNKTIONSWEISE

Die Lüftungsanlage besteht aus einem Innenelement mit einer dekorativen Abdeckung und Filtern, einer Patrone, einem Lüftungsrohr mit Luftstromtrennteilen und einer Außen-Lüftungshaube. Die Filter gewährleisten eine grobe Luftreinigung und verhindern das Eindringen von Staub und Fremdkörpern in die Patrone.

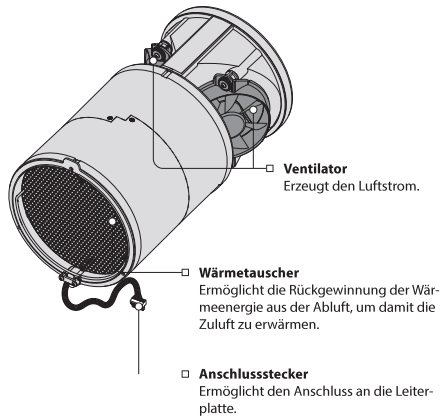
Die Patrone ist das wichtigste Bauteil der Lüftungsanlage. Die Patrone besteht aus einem Ventilator und einem Wärmespeicher.

Die Außen-Lüftungshaube wird an der Außenseite des Gebäudes montiert. Diese dient der Ableitung des Luftstroms und dem Verhindern des Eindringens von Wasser und groben Fremdkörpern in die Lüftungsanlage.

AUFBAU DER LÜFTUNGSANLAGEN



AUFBAU DER PATRONE



Die Patrone ist eine unzerlegbare Baueinheit.

RL 30DV hat zu Wartungszwecken herausnehmbare Filter.

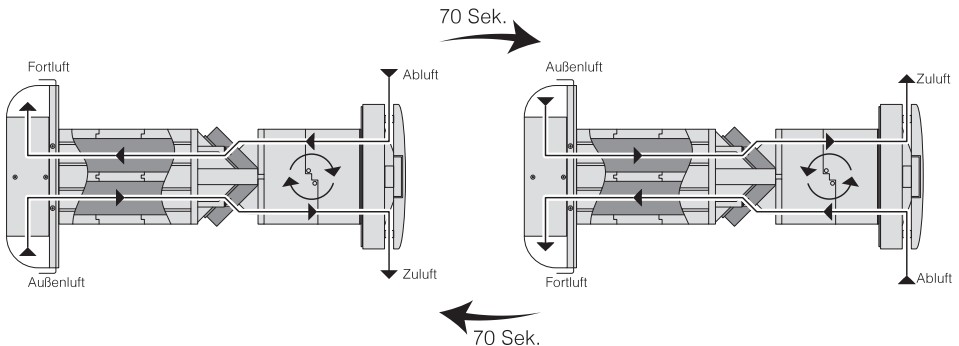
Aus der Patrone führt ein Anstusstecker zum Anschluss an die Leiterplatte, welche sich an der Rückseite des Innenelementes befindet.

Betriebsarten der Lüftungsanlage:

Lüftungsbetrieb. Ein Ventilator läuft im Abluftbetrieb, der andere in der eingestellten Geschwindigkeit im Zuluftbetrieb. Die Luftstromrichtung ändert sich dabei nicht.

Abluft. Die beiden Ventilatoren laufen im Abluftbetrieb in der eingestellten Geschwindigkeit. Bei Aktivierung des Sensors folgt die Lüftungsanlage einer von zwei Betriebsweisen, welche bei dem Einrichten der Lüftungsanlage über den PC eingestellt werden, s. Seite 14.

Regenerationsbetrieb. Ein Ventilator läuft im Abluftbetrieb, der andere im Zuluftbetrieb. Die Ventilatoren wechseln alle 70 Sekunden die Luftstromrichtung.



MONTAGE UND BETRIEBSVORBEREITUNG

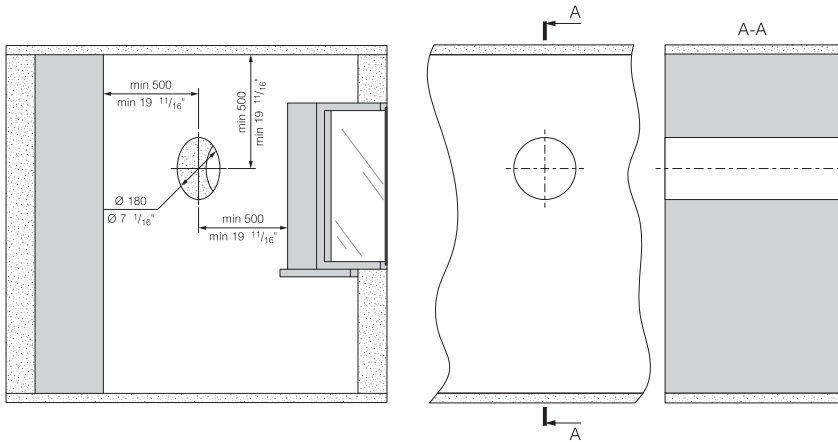


VOR DER MONTAGE DER LÜFTUNGSANLAGE DIE BETRIEBSANLEITUNG AUFMERKSAM LESEN.

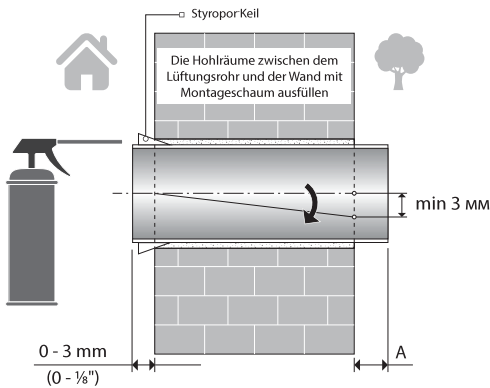


DAS LÜFTUNGSROHR DER INSTALLIERTEN LÜFTUNGSANLAGE DARF NICHT VON GARDINEN, VORHÄNGEN, USW. BLOCKIERT WERDEN, DA DIES DIE LUFTZIRKULATION BEEINTRÄCHTIGT.

1. Zur Montage der Lüftungsanlage eine runde Kernlochbohrung in der Außenwand vorbereiten. Die Größe der Wandöffnung ist unten abgebildet. Beim Anfertigen der Kernlochbohrung gleich Vorbereitungen zur Verlegung des Stromkabels und anderer erforderlicher Kabel treffen.



2. Das Lüftungsrohr in die Wand einsetzen. Das Rohr mit Hilfe der mitgelieferten Styropor-Keile und Montageschaum fixieren. An der Außenwand muss das Lüftungsrohr um die Länge herausragen, die für die Montage der Außen-Lüftungshaube erforderlich ist. Details finden Sie in der Montageanleitung für die Lüftungshaube.

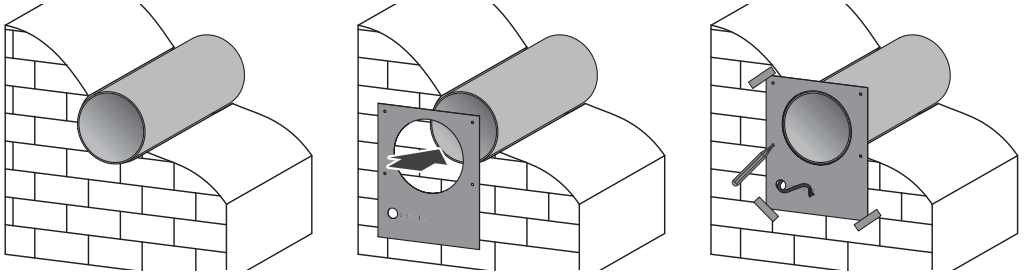


Das Lüftungsrohr in die Wand einsetzen, wie links abgebildet. Das Lüftungsrohr mit einem Mindestwinkel von 3° nach unten in die Wand einsetzen.

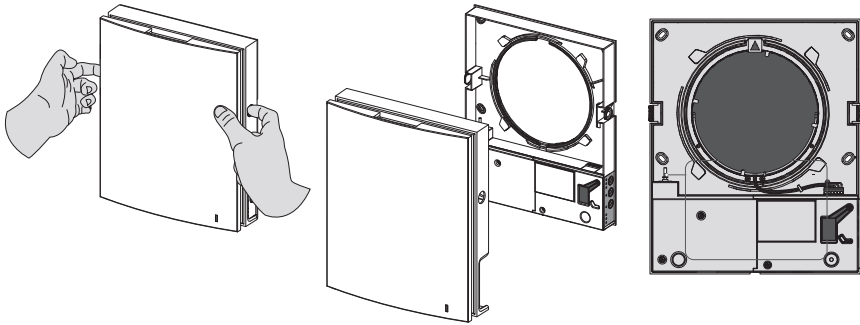
An der Außenwand muss das Lüftungsrohr um die Länge aus der Wand herausragen, welche für die Montage der Außen-Lüftungshaube erforderlich ist. Die Länge **A** ist in der Montageanleitung für die Lüftungshaube angegeben.

Die Länge des Lüftungsrohres kann vor oder nach dem Fixieren des Lüftungsrohres in der Wand angepasst werden. Im ersten Fall ist die erforderliche Kanallänge vor der Montage zu berechnen. Im zweiten Fall muss für ausreichenden Zugang zur Außenwand nach der Montage gesorgt sein, um das Rohr von außen kürzen zu können.

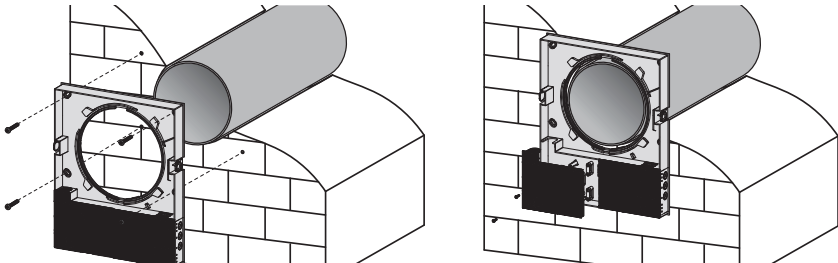
3. Die mitgelieferte Papp-Montageschablone mit einem Klebeband an der Innenwand fixieren. Die große Rundöffnung in der Montageschablone muss auf einer Achse mit dem Lüftungsrohr sein. Zum Ausrichten mit dem Boden ist die Verwendung eines Nivelliergeräts empfohlen. Die Dübellöcher markieren und in der erforderlichen Tiefe bohren. Das Stromkabel aus der Wand über die dafür auf der Montageschablone markierte Öffnung herausziehen.



4. Die Seitenverschlüsse drücken, um die Innenabdeckung vom Innenelement zu trennen.

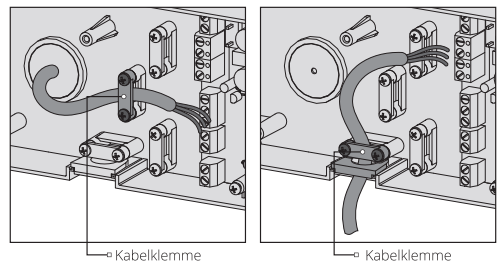


5. Die Rückseite des Innenelementes mit den mitgelieferten Schrauben an der Wand befestigen. Die zwei Schrauben, welche den transparenten Deckel fixieren, herausdrehen, um den Zugang zu den Anschlussklemmen frei zu machen.

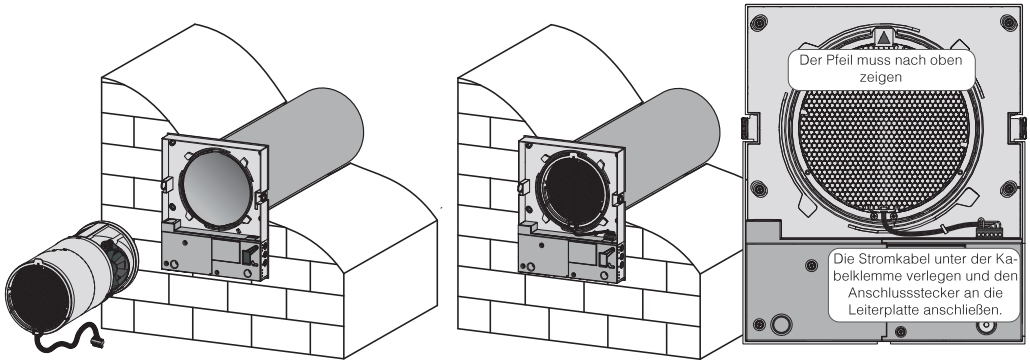


6. Das Stromkabel wie unten abgebildet verlegen und die Lüftungsanlage in Übereinstimmung mit dem externen Schaltplan an das Stromnetz anschließen, Seite 12.

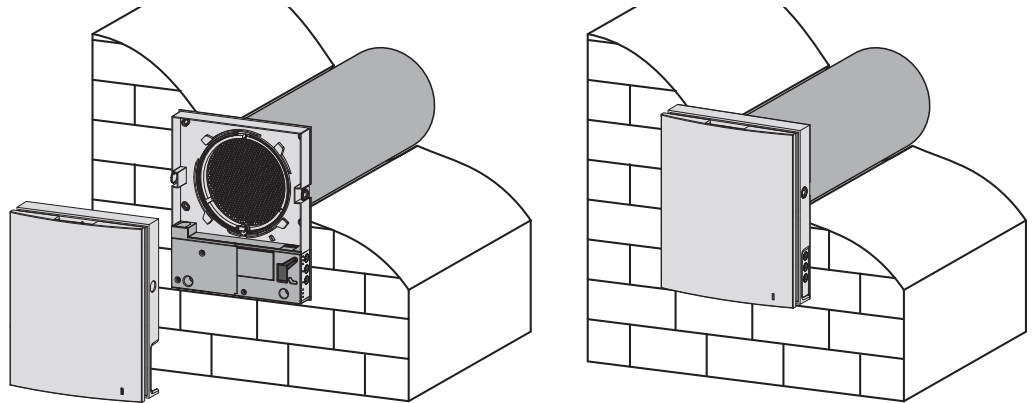
Das Stromkabel und die Signalkabel mit einer Kabelklemme befestigen. Nach dem Anschluss den transparenten Deckel wieder anbringen.



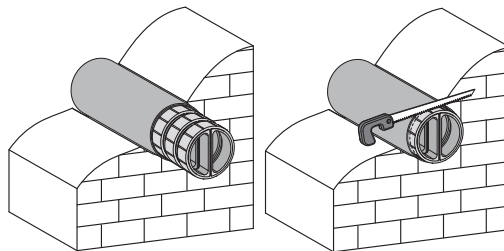
7. Die Patrone in das Lüftungsrohr einsetzen, wie unten abgebildet. Bei der Montage darauf achten, dass der Pfeil nach oben zeigt. Dann das Stromkabel fixieren und den Anschlussstecker an die Leiterplatte anschließen.



8. Die Innenabdeckung des Innenelementes anbringen.



9. Die Luftstromtrennteile von außen in das Lüftungsrohr einsetzen. Eine erforderliche Anzahl der Luftstromtrennteile bis zum Anschlag an die Patrone in das Lüftungsrohr einsetzen. Das überstehende Ende des letzten Luftstromtrennteils markieren, dann den Luftstromtrennteil herausnehmen und abschneiden. Eine bessere Fixierung wird erreicht, wenn das Luftstromtrennteil aus dem Lüftungsrohr übersteht. Die angepassten Luftstromtrennteile in das Lüftungsrohr einsetzen.



10. Die Lüftungshaube montieren. Die Montage der Außenhaube ist in der Montageanleitung für die Lüftungshaube dargestellt.

NETZANSCHLUSS UND STEUERUNG

DAS GERÄT VOR ALLEN ARBEITEN VOM STROMNETZ TRENNEN.

DER ANSCHLUSS DES GERÄTS AN DAS STROMNETZ IST NUR NACH SORGFÄLTIGEM LESEN DER BETRIEBSANLEITUNG DURCH FACHPERSONAL GESTATTET, WELCHES ÜBER EINE GÜLTIGE ZULASSUNG FÜR SELBSTSTÄNDIGE ARBEITEN AN ELEKTRISCHEN ANLAGEN BIS 1000 V VERFÜGT.



DIE ELEKTRISCHEN NENNWERTE DES GERÄTS SIND AUF DEM TYPENSCHILD ANGEGEBEN. JEDER EINGRIFF IN DIE INTERNEN ANSCHLÜSSE IST VERBOTEN UND FÜHRT ZU GARANTIEVERLUST.

Die Lüftungsanlage ist für den Anschluss an das Einphasen-Wechselstromnetz mit einer Spannung von 100-230V/ 50-60Hz bestimmt. Die Montageschritte für die Verlegung des Stromkabels und der Stromleitungen siehe Montage und Betriebsvorbereitung, Seite 9.

Der elektrische Anschluss erfolgt durch die isolierten, langlebigen, ummantelten und temperaturbeständigen elektrischen Leitungen (Kabel, Leitungsdrähte). Für den elektrischen Anschluss ein Stromkabel mit einem Mindestquerschnitt von 0,5 mm² und ein Steuerkabel mit einem Mindestquerschnitt von 0,25 mm² verwenden. Der angegebene Leiterquerschnitt dient nur als Referenz. Das Signalkabel muss abgeschirmt sein! Bei der Auswahl des passenden Leiterquerschnitts sind der Leitertyp, die maximale Temperatur, Isolierung, Länge und Verlegungsart des Leiters zu berücksichtigen.

Für sämtliche elektrische Anschlüsse ausschließlich Kupferleitungen verwenden.

Der Anschluss an das Stromnetz erfolgt in Übereinstimmung mit dem Schaltplan und Klemmenmarkierung über die Klemmenleiste, die sich an der Leiterplatte befindet.

Die Lüftungsanlage über einen externen, in die Hausverkabelung integrierten Leitungsschutzschalter mit einem elektromagnetischem Auslöser an das Stromnetz anschließen. Der Auslösestrom des Leitungsschutzschalters muss die Stromaufnahme der Lüftungsanlage überschreiten. Für Details, siehe Tabelle, Seite 5.

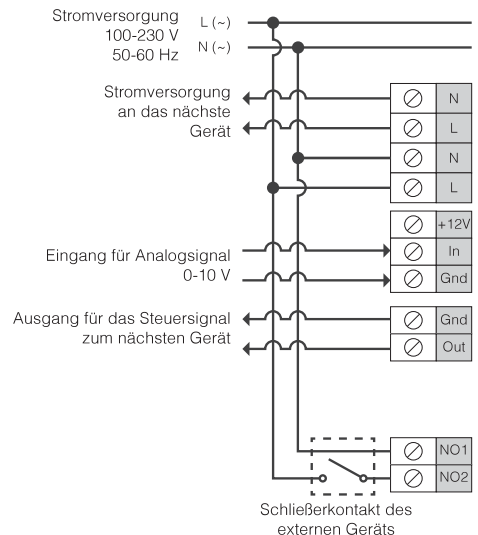
Der Aufbau des Lüftungsanlage ermöglicht den Anschluss eines externen Steuergeräts mit einem Schließkontakt (NO-contact), wie z.B. CO₂ Sensor, Feuchtesensor, Ein-/Ausschalter, usw.

Wenn die Kontakte NO1 und NO2 schließen, schaltet die Lüftungsanlage in die Höchstgeschwindigkeit um.

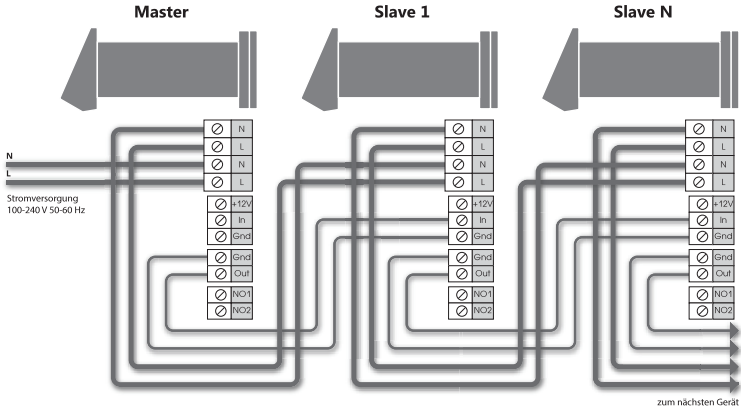
Die Lüftungsanlagen können in Reihen oder parallel mit einer Zentralsteuerung über ein Master-Gerät geschaltet werden.

Bei der Serien- und Parallelschaltung wird die Stromversorgung vom davorliegenden Gerät oder vom Stromversorgungsnetz direkt geliefert.

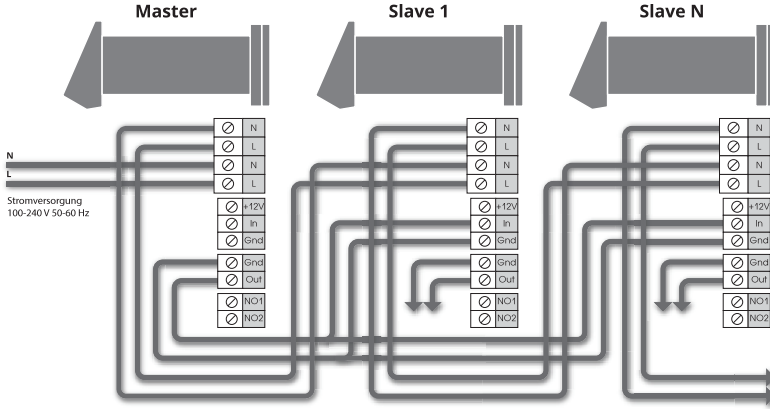
EINRICHTUNG DER LÜFTUNGSANLAGE



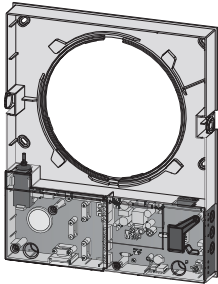
SERIENSCHALTUNG DER LÜFTUNGSANLAGEN



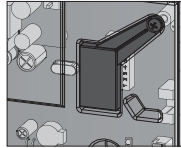
PARALLELSCHALTUNG DER LÜFTUNGSANLAGEN



EINRICHTUNG DER LÜFTUNGSANLAGE



Die Gummi-Abdeckung öffnen



Dip-Schalter unter der Gummi-Abdeckung

Vor der ersten Inbetriebnahme die Lüftungsanlage mit dem Dip-Schalter auf der Leiterplatte der Steuereinheit einstellen. Um auf den Dip-Schalter zugreifen zu können, die Innenabdeckung abnehmen und die Gummi-Abdeckung öffnen.

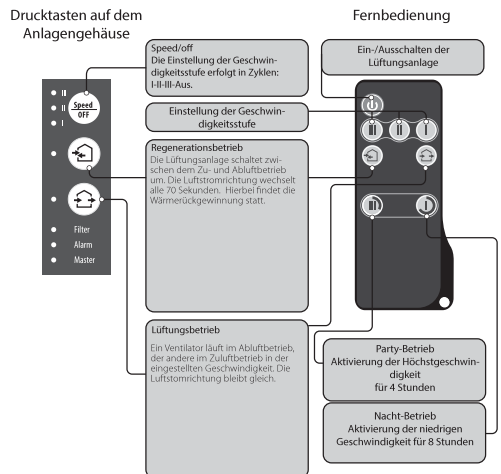
POSITIONEN DES DIP-SCHALTERS

	1	<p>Ausschalten der Lüftungsanlage ist zulässig. In dieser Position des Schalters kann die Lüftungsanlage mit dem Knopf auf der Abdeckung ausgeschaltet werden.</p>			
	1	<p>Ausschalten der Lüftungsanlage ist nicht zulässig. In dieser Position des Schalters kann nicht die Lüftungsanlage mit dem Knopf auf der Abdeckung ausgeschaltet werden.</p>			
<p>Wirkungsweise bei der Betätigung des Feuchtesensors: Bei Betätigung des Feuchtesensors oder eines externen Steuergerätes startet eine der zwei Wirkungsweisen.</p>					
	2	<p>Wirkungsweise 1. In dieser Position schalten bei Betätigung des Feuchtesensors oder eines externen Steuergerätes beide Ventilatoren in den Abluftbetrieb um.</p>			
	2	<p>Wirkungsweise 2. In dieser Position schalten bei Betätigung des Feuchtesensors oder eines externen Steuergerätes beide Ventilatoren in die höhere Geschwindigkeitsstufe um. Ein Ventilator läuft im Zuluftbetrieb und der andere im Abluftbetrieb.</p>			
<p>Einschaltfeuchte des Sensors Der in der Lüftungsanlage integrierte Feuchtesensor misst die Abluftfeuchte. Wenn die Abluftfeuchte über dem Einstellwert liegt, schaltet die Lüftungsanlage in die Höchstgeschwindigkeit um. Nach Abfall der Luftfeuchtigkeit und nach Ablauf der Nachlaufzeit schaltet die Lüftungsanlage in die voreingestellte Geschwindigkeitsstufe um.</p>					
Feuchtigkeitskontrolle ist AUS	Feuchtesollwert 40%	Feuchtesollwert 50%	Feuchtesollwert 60%	Feuchtesollwert 70%	Feuchtesollwert 80%
5 4 3	5 4 3	5 4 3	5 4 3	5 4 3	5 4 3
<p>Einschaltverzögerungstimer. Bei Betätigung des Feuchtesensors oder eines externen Steuergerätes schaltet die Lüftungsanlage in die höhere Geschwindigkeitsstufe um. Wenn die Luftfeuchtigkeit oder andere Einstellparameter im Einstellbereich liegen, kehrt die Lüftungsanlage nach einiger Zeit in die voreingestellte Betriebsart zurück.</p>					
Verzögerungszeit 0 Min.	Verzögerungszeit 5 Min.	Verzögerungszeit 15 Min.	Verzögerungszeit 30 Min.		
7 6	7 6	7 6	7 6		

STEUERUNG DER ANLAGE

Die Lüftungsanlage wird über die Fernsteuerung oder über die Drucktasten auf der Seite des Innenelementes gesteuert, wie unten abgebildet.

Bei der Reihenschaltung oder Parallelschaltung wird ein Signal aus den Steuergeräten nur von der ersten Lüftungsanlage (Master) empfangen.

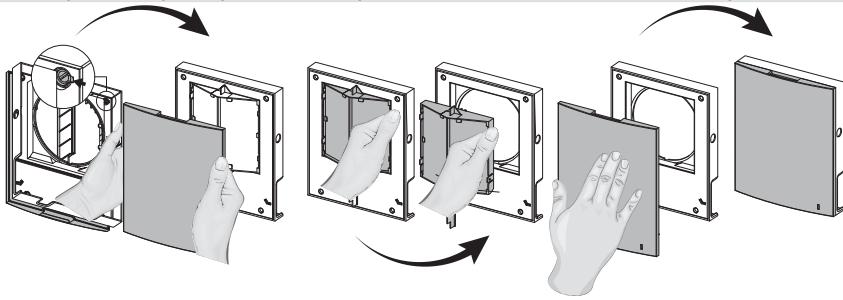


BEDIENUNG DER LÜFTUNGSANLAGE ÜBER DIE TASTEN AUF DEM INNENELEMENT

	<p>Die Geschwindigkeitseinstellung erfolgt zyklisch: niedrig-mittel-hoch-aus. Alle verbundenen Lüftungsanlagen in der Reihe laufen in der eingestellten Geschwindigkeit (eingestellt über das Mastergerät).</p> <p>I : dauerhaftes Leuchten der Anzeige zeigt den Betrieb der Lüftungsanlage in der niedrigen Geschwindigkeit an. Das Blinken der Anzeige zeigt die Aktivierung des Zeitschalters in der niedrigen Geschwindigkeit an.</p> <p>I und II : dauerhaftes Leuchten der Anzeigen I und II zeigt den Betrieb der Lüftungsanlage in der mittleren Geschwindigkeit an.</p> <p>I, II und III : dauerhaftes Leuchten der Anzeigen I, II und III zeigt den Betrieb der Lüftungsanlage in der Höchstgeschwindigkeit an. Das Blinken der Anzeigen I, II und III zeigt die Aktivierung des Zeitschalters im Partybetrieb oder des Nachlaufschalters durch die angeschlossenen externen Sensoren oder den integrierten Feuchtesensor an.</p>
	<p>Regenerationsbetrieb.</p> <p>Die Ventilatoren wechseln die Luftstromrichtung alle 70 Sekunden. Hierbei findet die Wärmerückgewinnung statt.</p>
	<p>Lüftungsbetrieb.</p> <p>Ein Ventilator läuft im Abluftbetrieb, der andere im Zuluftbetrieb in der eingestellten Geschwindigkeit. Die Luftstromrichtung ändert sich dabei nicht.</p>
<p>Filter</p>	<p>Filterwechselanzeige, 90 Tage nach der Installation der Patrone leuchtet die Filterwechselanzeige auf. In diesem Fall müssen die Filter gewechselt oder gereinigt werden, wie in den Wartungshinweisen beschrieben.</p> <p>Bei der Reihenschaltung leuchtet die Anzeige der ersten Lüftungsanlage dauerhaft und die Filterwechselanzeige blinkt. Zurücksetzen des Filtertimers erfolgt durch Trennung des Patronensteckers von der Leiterplatte.</p>
<p>Alarm</p>	<p>Die Alarmanzeige weist auf die Notabschaltung der Lüftungsanlage hin. Die leuchtende Alarmanzeige an der Master-Anlage weist auf eine Störung der Lüftungsanlagen hin. Die blinkende Anzeige weist auf die Abschaltung einer bestimmten Lüftungsanlage hin.</p> <p>Im Falle einer Notabschaltung der Anlage blinkt die Alarmanzeige des defekten Geräts. Alle anderen verbundenen Anlagen werden ebenfalls abgeschaltet. Die Lüftungsanlagen laufen weiter wie zuvor.</p> <p>Bei Notabschaltung einer Anlage blinkt die Alarmanzeige des defekten Geräts. Die defekte Lüftungsanlage schaltet ab und die anderen Lüftungsanlagen in der Reihe laufen weiter.</p>
<p>Master</p>	<p>Anzeige des Master-Gerätes. Dauerhaftes Leuchten der Anzeige zeigt an, welches das Mastergerät in der Reihe ist. Die blinkende Anzeige am Slave-Gerät zeigt an, dass keine Verbindung zum Master-Gerät besteht.</p> <p>Kein Leuchten am Slave-Gerät zeigt eine Verbindung mit dem Master-Gerät an.</p>
<p>FERNSTEUERUNG DER LÜFTUNGSANLAGE</p>	
	<p>Ein-/Ausschalten der Lüftungsanlage. Ein vollständiges Abschalten der Lüftungsanlage ist nur bei entsprechenden Betriebseinstellungen möglich. Zurücksetzen des Alarms und der Zeiteinstellungen.</p>
	<p>Geschwindigkeitseinstellung: hoch-mittel-niedrig.</p>
	<p>Regenerationsbetrieb</p> <p>Die Ventilatoren wechseln die Luftstromrichtung alle 70 Sekunden. Hierbei findet die Wärmerückgewinnung statt.</p>
	<p>Lüftungsbetrieb</p> <p>Ein Ventilator läuft im Abluftbetrieb, der andere im Zuluftbetrieb in der eingestellten Geschwindigkeit. Die Luftstromrichtung ändert sich dabei nicht.</p>
	<p>Steuerflächen des Zeitschalters:</p> <p> 4 Stunden in der Höchstgeschwindigkeit</p> <p> 8 Stunden in der niedrigen Geschwindigkeit</p> <p>Nach dem Ablauf der eingestellten Zeitdauer kehrt die Lüftungsanlage in den zuvor eingestellten Betrieb zurück.</p> <p>Zur Deaktivierung des Timers eine beliebige Taste für die Geschwindigkeitseinstellung oder erneut die Taste für die Timersteuerung drücken.</p>

BLOCKIEREN DES LUFTSTROMS

Zum Schließen des Lüftungsrohres die Seitenverschlüsse der Abdeckung drücken, um diese vom Innenelement zu trennen. Danach die Verriegelung lösen und das Vorderteil der Abdeckung entfernen. Das Luftstromtrennteil durch Ziehen am Seitenhalter zusammen mit den Filtern herausnehmen. Das Vorderteil der Abdeckung wieder einsetzen und vorsichtig drücken, bis das Lüftungsrohr vollständig geschlossen ist. Der Ventilator der Lüftungsanlage schaltet automatisch ab. Dabei ändert sich die Funktionalität der Lüftungsanlage nicht. Das Öffnen des Lüftungsrohres erfolgt in umgekehrter Reihenfolge. Der Ventilator startet automatisch in der zuvor eingestellten Geschwindigkeit.

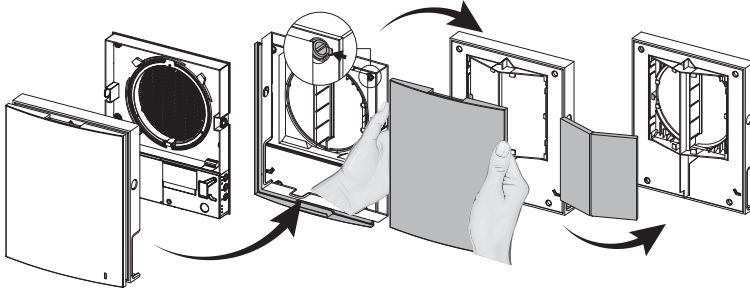


Die Abdeckung der Lüftungsanlage verfügt über eine Betriebsanzeige. Während der Nacht verringert sich die Leuchtintensität automatisch.

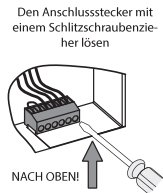
Die Wartung der Lüftungsanlage umfasst die regelmäßige Reinigung der Geräteoberfläche sowie Filterersatz und Filterreinigung. Der Wartungszugang zu den Einheiten geht folgendermaßen:

Die Lüftungsanlage über die Fernsteuerung oder mit den Tasten auf dem Innenelement abschalten.

1. Die Seitenverschlüsse drücken, um die Abdeckung des Innenelementes zu entfernen. Danach die Seitenverschlüsse öffnen und das Vorderteil der Abdeckung entfernen. Die Filter für die Reinigung herausnehmen. Die Teile in umgekehrter Reihenfolge wieder zusammenbauen.

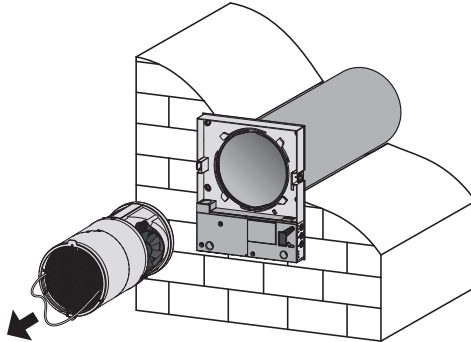


2. Den Anschlussstecker von der Leiterplatte lösen. Nicht an den Kabeln ziehen! Bei Bedarf den Anschlussstecker mit einem Schlitzschraubenzieher in der passenden Größe anheben.



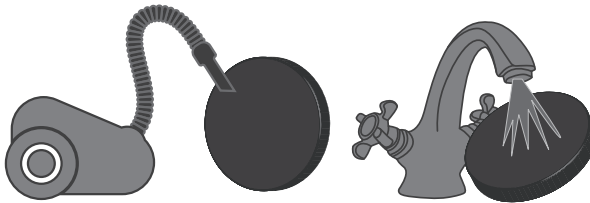
Achtung! Die Leiterplatte niemals entfernen! Dies löst Alarm aus! Nach Beendigung der Wartungsarbeiten, des Zusammenbaus der Lüftungsanlage und der Anbringung des Anschlusssteckers den Alarm zurücksetzen! Für Details siehe Seite 16.

3. Die Patrone an der Schnur aus dem Lüftungsrohr herausziehen.



Die Filter regelmäßig von Schmutz reinigen, mindestens alle 3 Monate.

- Nach dem Ablauf des eingestellten Filterwechselintervalls (90 Tage) leuchtet die Filterwechselanzeige (Filter) auf. Das Zurücksetzen des Filtertimers erfolgt beim Lösen des Anschlusssteckers der Patrone von der Leiterplatte. Für das Zurücksetzen des Filtertimers erfolgt durch Umschaltung des Dip-Schalters 8.
- Die Filter waschen und trocknen lassen. Die getrockneten Filter in das Lüftungsrohr einsetzen..
- Reinigung mit einem Staubsauger ist zulässig.
- Die Filterlebensdauer beträgt 3 Jahre. .
- Für neue Filter, wie sie in der Tabelle «Technische Grunddaten» zu finden sind, wenden Sie sich an den lokalen Fachhandel.



Auch bei regelmäßiger Wartung am Filter, können Staubpartikel auf den Wärmetauscher gelangen.

- Der Wärmespeicher bedarf regelmäßiger Reinigung zur Erhaltung der hohen Effizienz der Wärmerückgewinnung.
- Den Wärmetauscher einmal pro Jahr mit einem Staubsauger reinigen.

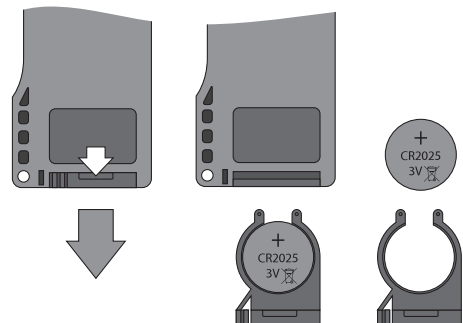


4. Batteriewechsel in der Fernsteuerung (nach Bedarf).

Bei längerem Gebrauch der Fernbedienung die Batterie wechseln. Keine Reaktion der Lüftungsanlage auf das Drücken der Tasten an der Fernbedienung deutet auf die Notwendigkeit hin, die Batterie zu wechseln.

Der Batterietyp ist CR2025.

Zum Batteriewechseln die Halterung zusammen mit der Batterie im unteren Teil der Fernsteuerung entnehmen. Die Batterie wechseln und die Halterung mit der neuen Batterie wieder einsetzen.



STÖRUNGSBEHEBUNG

STÖRUNGSBEHEBUNG UND ABHILFE

Störung	Mögliche Gründe	Abhilfe
Der Ventilator startet beim Einschalten der Lüftungsanlage nicht.	Keine Stromversorgung.	Stellen Sie sicher, dass die Stromversorgung richtig angeschlossen ist, ansonsten Anschlussfehler beseitigen.
	Blockierter Motor, verschmutzte Flügelradschaufeln.	Die Lüftungsanlage ausschalten. Die Blockierung des Motors und des Flügelrades beheben und die Schaufeln reinigen. Die Anlage neustarten.
Auslösung des Leitungsschutzschalters beim Start der Lüftungsanlage. .	Erhöhte Stromaufnahme infolge eines Kurzschlusses im Stromnetz.	Die Lüftungsanlage ausschalten. Mit dem Verkäufer der Lüftungsanlage Kontakt aufnehmen.
	Niedrig eingestellte Geschwindigkeit des Ventilators.	Eine höhere Geschwindigkeit einstellen.
Niedriger Luftstrom.	Verschmutzte Filter, verschmutzter Ventilator oder Wärmetauscher.	Den Filter reinigen oder ersetzen. Den Ventilator und den Wärmetauscher reinigen.
	Verschmutztes Flügelrad.	Das Flügelrad reinigen.
Lautes Geräusch, Vibrationen	Lockere Schraubverbindung im Gehäuse der Lüftungsanlage oder in der Lüftungshaube.	Die Schrauben an der Lüftungsanlage oder an der Lüftungshaube nachziehen.

LAGERUNGS- UND TRANSPORTVORSCHRIFTEN

Das Gerät in der Originalverpackung in einem belüfteten Raum bei einer Temperatur von +5°C (+41 °F) bis + 40°C (104°F) lagern. Dämpfe und Fremdstoffe in der Luft, die Korrosion verursachen und Anschluss-Abdichtungen beschädigen können, sind nicht zulässig.

Bei Umschlagsarbeiten Hebezeug zur Vorbeugung möglicher Schäden verwenden.

Die Transporterfordernisse für diese Ladungsart sind zu erfüllen.

Die Beförderung mit Fahrzeugen jeglicher Art muss unter stetigem Schutz vor schädlichen mechanischen und witterungsbedingten Einflüssen erfolgen.

Be- und Entladearbeiten sorgfältig durchführen, vor Stößen schützen.

HERSTELLERGARANTIE

Der Hersteller setzt eine Garantiedauer von 24 Monaten ab Verkaufsdatum über den Einzelhandel fest, unter der Bedingung der Erfüllung der Vorschriften für Transport, Lagerung, Montage und Betrieb durch den Verbraucher.

Im Falle der Funktionsstörungen des Geräts durch werkseitig verursachte Fehler, die innerhalb der Garantiefrist auftreten, hat der Verbraucher Anspruch auf kostenlose Behebung der Mängel am Gerät mittels Garantiereparatur durch den Hersteller.

Die Garantiereparatur besteht in der Erfüllung der Arbeiten zur Behebung der Mängel des Geräts zur Sicherstellung der zweckmäßigen Nutzung des Geräts innerhalb der Garantiefrist. Die Mängelbehebung erfolgt durch Ersetzung oder Reparatur der defekten Teile oder Einheiten des Geräts.

Die Garantie-Serviceleistung umfasst nicht:

- regelmäßige technische Wartung;
- Montage / Demontage des Geräts;
- Einrichten des Geräts.

Für die Garantiereparatur muss der Verbraucher das Gerät, die Betriebsanleitung mit dem Vermerk des Verkaufsdatums sowie einen Zahlungsschein als Bestätigung des Kaufs vorlegen.

Das vorgelegte Modell des Geräts muss mit dem Modell übereinstimmen, welches in der Betriebsanleitung angegeben ist.

Für Garantieleistungen wenden Sie sich an den Verkäufer des Geräts.

Die Garantie gilt nicht in folgenden Fällen:

- der Verbraucher legt das Gerät nicht komplett vor, wie in der Betriebsanleitung angegeben, einschließlich der vom Verbraucher demontierten Bestandteile des Geräts;
- Nichtübereinstimmung des Modells oder der Marke des Geräts mit der Abbildung auf der Verpackung sowie in der Betriebsanleitung;
- Nicht fristgerechte technische Wartung des Geräts durch den Verbraucher;
- bei vom Verbraucher zugefügten äußerlichen Beschädigungen des Gehäuses und der inneren Einheiten (außer äußeren Änderungen am Gerät, welche für die Montage notwendig sind);
- Änderungen in der Konstruktion des Gerätes oder technische Änderungen am Gerät;
- Ersetzung und Benutzung von Einheiten, Teilen, die nicht durch den Hersteller vorgesehen sind;
- unzureichende Benutzung des Geräts;
- Verletzung der Montagevorschriften des Geräts durch den Verbraucher;
- Verletzung der Vorschriften für die Steuerung des Geräts durch den Verbraucher;
- Anschluss des Geräts ans Stromnetz mit der anderen Spannung, als in der Betriebsanleitung angegeben ist;
- Ausfall des Geräts infolge Spannungssprüngen im Stromnetz;
- Durchführung einer selbständigen Reparatur des Geräts durch nichtautorisierte Personen;
- Reparaturen des Geräts durch Personen, die nicht vom Hersteller autorisiert sind;
- Ablauf der Garantiefrist des Geräts;
- Verletzung geltender Vorschriften für die Beförderung des Geräts durch den Verbraucher;
- Verletzung der Vorschriften über die Lagerung des Geräts durch den Verbraucher;
- rechtswidrige Handlungen von Drittpersonen in Bezug auf das Gerät;
- Ausfall des Geräts infolge höherer Gewalt (Feuer, Überschwemmung, Erdbeben, Kriege, militärische Handlungen jeder Art, Blockade);
- Fehlen der Plomben, wenn solche durch die Betriebsanleitung vorgesehen sind;
- Nichtvorlage der Betriebsanleitung mit dem Verkaufsvermerk und dem Verkaufsdatum;
- Fehlen des Kaufbeleges mit ausgewiesenem Verkaufsdatum, welches den Kauf bestätigt.



ERFÜLLEN SIE DIE VORLIEGENDEN BETRIEBSANFORDERUNGEN, UM EIN ORDNUNGSGEMÄSSES FUNKTIONIEREN UND EINE LANGE LEBENSDAUER DES GERÄTS ZU SICHERN.



DIE GEWÄHRLEISTUNGSANSPRÜCHE KÖNNEN NUR DANN GELTEND GEMACHT WERDEN, WENN DAS GERÄT, EIN KAUFBELEG UND DIE BETRIEBSANLEITUNG, IN DER DAS VERKAUFSDATUM NOTIERT IST, VORLIEGEN.



Impruf GmbH
Etwiesenstraße 33/1
72108 Rottenburg
Tel +49 (0)7472 302 298 0
E-Mail info@rl-raumklima.de
www.rl-raumklima.de