

Installations- und Bedienungsanleitung Entfeuchtungs-Steuergerät



Bewahren Sie diese Installationsanleitung an sicherer Stelle in der Nähe des Steuergerätes auf. Bei Wartungs- oder Reparaturarbeiten ist es sehr wichtig, dass diese Anleitung verfügbar ist.

INHALT

1. EINLEITUNG	3
1.1 Funktionsbeschreibung	3
1.2 Einsatzbereich	3
1.3 Garantie und Haftung	3
2. LIEFERUMFANG	4
3. TECHNISCHE DATEN	4
3.1 Maßangaben	5
3.2 Kabelanschlüsse	6
3.3 Schaltbild	6
3.4 Kabelbelegung Unterputznetzteil	6
4. INBETRIEBNAHME	7
4.1 Montagehinweise	7
4.2 Montage	7
5. PIN EINRICHTEN	7
6. BETRIEBSARTEN	8
6.1 Entfeuchtungssteuerung	8
6.2 Temperatursteuerung	8
6.3 Gebäudeerwärmung	8
7. TASTATUR / DISPLAY	9
8. EINSTELLUNGEN / ANZEIGEN	9 - 11
9. OPTIONALES ZUBEHÖR	11
Notizen/ Kontakt	12

Warnung!

Das Öffnen des geräteinternen Klemmenkastens und der Anschluss an das Stromnetz, darf nur von einer autorisierten Elektrofachkraft durchgeführt werden!

1. Einleitung

Das Lüften von Gebäuden wird, aufgrund ihrer immer dichteren Gebäudehülle, stets wichtiger. Die Folge dieser energiesparenden Bauweise ist, dass die Luftfeuchtigkeit, die bei normaler Raumnutzung entsteht, nicht mehr ausreichend abgeführt werden kann. Somit entstehen Feuchteschäden, schlimmstenfalls bis hin zur Schimmelbildung, welche sich negativ auf die Raumluftqualität auswirken und die Gesundheit gefährden können.

1.1 Funktionsbeschreibung

Für die Entfeuchtung von Gebäuden werden Lüftungssysteme verschiedener Arten und Leistungsstufen eingesetzt. Temperatur- und Feuchtesensoren vergleichen die inneren und äußeren Temperaturen sowie Feuchtigkeiten. Ein Controller vergleicht diese Werte. Bei höherer Feuchtigkeit im Gebäude wird über ein Lastrelais ein Lüftungssystem eingeschaltet.

Die Lüfter werden nur in Betrieb genommen, wenn es Außen trockener ist als Innen und so eine Trocknung des Raumes möglich ist.

1.2 Einsatzbereich

Das RL Entfeuchtungssteuergerät RL-FBX kann sowohl im Wohn- als auch im Gewerbebereich eingesetzt werden. Es ist dabei sicherzustellen, dass ein Feuchteintrag durch defekte Bauteile, Dachrinne, Dächer usw. durch geeignete Reparaturen ausgeschlossen wird.

Das RL-FBX ist ebenfalls einsetzbar zur Temperatursteuerung von Kellern, Wirtschafts-, Industrie- und Wohnräumen (minimale und maximale Temperatur).

Wohnen/Gewerbe

- Ablüftung von hoher Luftfeuchtigkeit in feuchtebelasteten Räumen (z.B. Waschküche)
- Entfeuchtung bei Feuchte durch Nutzung und dichter Bauhülle
- Entfeuchtung von Tauwasser an Wänden, Böden und Decken bei unterdimensionierten Bauteilen
- feuchtegesteuerte Grundlüftung (Wohnbereiche)

Gewerbe/Industrie

Zusätzlich kann das Entfeuchtungs-Steuergerät benutzt werden, um Industrielüfter und Lüftungsanlagen bis zu einer Leistung von 1800 W feuchtegesteuert zu betreiben.

1.3 Garantie und Haftung

Garantie des Steuergerätes verfällt, wenn:

- Bei unsachgemäßer Handhabung, Wartung oder Reparatur.
- Nach der Installation Veränderungen von nicht Fachkundigem Personal durchgeführt werden.

2. Lieferumfang

RL-FBx:

- 1 x Bedienungsanleitung
- 1 x Entfeuchtungs-Steuergerät
- 2 x Temperatur- / Feuchtesensoren
- 2 x Sensorkabel 10 m
- 4 x Spreizdübel 6 mm (Sensor)
- 4 x Montageschrauben (Sensor)
- 4 x Spreizdübel 6 mm (Gehäuse)
- 4 x Montageschrauben (Gehäuse)
- 1 x Steckernetzteil
- optional: 1 x Innensensor
- optional: 1 x Sensorkabel 10 m
- optional: 1 x Koppelmodul

RL-FBx-UN:

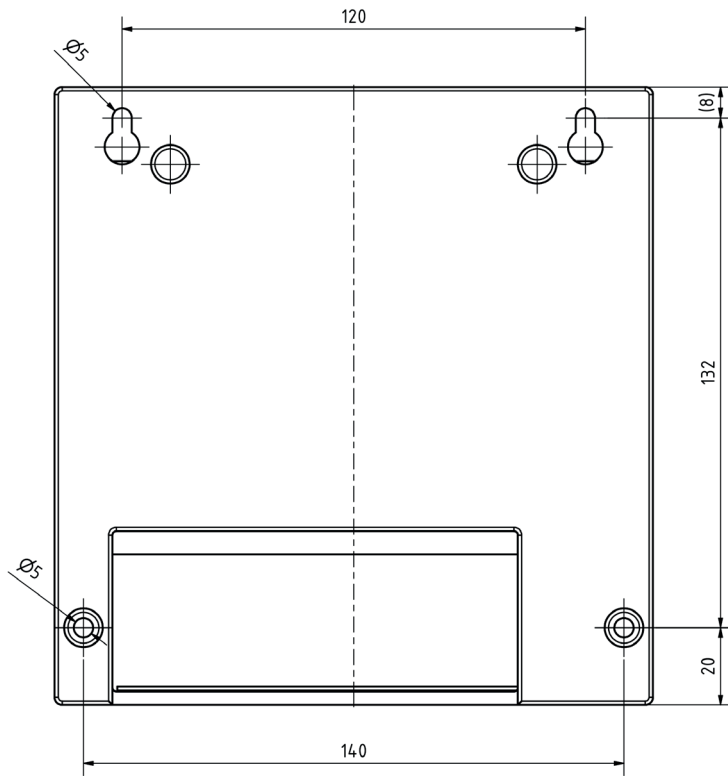
- 1 x Bedienungsanleitung
- 1 x Entfeuchtungs-Steuergerät
- 2 x Temperatur- / Feuchtesensoren
- 2 x Sensorkabel 10 m
- 4 x Spreizdübel 6 mm (Sensor)
- 4 x Montageschrauben (Sensor)
- 4 x Spreizdübel 6 mm (Gehäuse)
- 4 x Montageschrauben (Gehäuse)
- 1 x Unterputznetzteil
- optional: 1 x Innensensor
- optional: 1 x Sensorkabel 10 m
- optional: 1 x Koppelmodul

3. Technische Daten

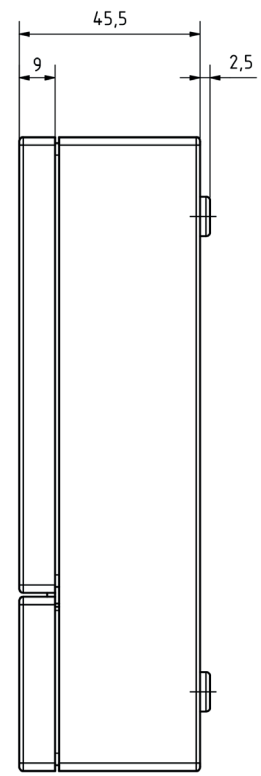
Entfeuchtungs-Steuergerät RL-FBx	
elektrischer Anschluss	220 - 240 V ~ (Steckerznetzteil)
Leistungsaufnahme (FBx+Netzteil)	< 10W
externer Anschluss (potentialfreier Kontakt)	max. 1800 W
Schutzart	Schutzklasse 2
Frostschutz (regelbar)	AN/AUS (Standard AN)
Frostschutztemperatur (regelbar)	0 - 15 °C (Standard 5° C)
Laufzeit (regelbar)	0 - 60 Minuten (Standard 10 Minuten)
Pausenzeit (regelbar)	0 - 60 Minuten (Standard 10 Minuten)
Schaltdifferenz (innen/außen)	0,5 g/m ³
Arbeitszeit von (Uhrzeit) (regelbar)	0.00 Uhr - 23.30 Uhr
Arbeitszeit bis (Uhrzeit) (regelbar)	0.00 Uhr - 23.30 Uhr
Mindestluftfeuchte (regelbar)	0 - 100%
Höchsttemperatur (regelbar)	0 - 40°C
Zwangslüftung (regelbar)	0 - 120 Minuten (3 Intervalle einstellbar)

Temperatur/Feuchtesensor RL-FBx-TF	
Ansprechzeit	8 Sekunden
Energieverbrauch	3.2µW (bei 8 Bit, 1 Messung / s)
Messbereich relative Feuchte	0 - 100%
Messbereich Temperatur	-40 bis 125 °C
Toleranz Feuchte	2%
Toleranz Temperatur	0,3°C
Abmessungen (HxBxT)	40x64x24 mm
Bohrungsabstand	18 mm

3.1 Maßangaben



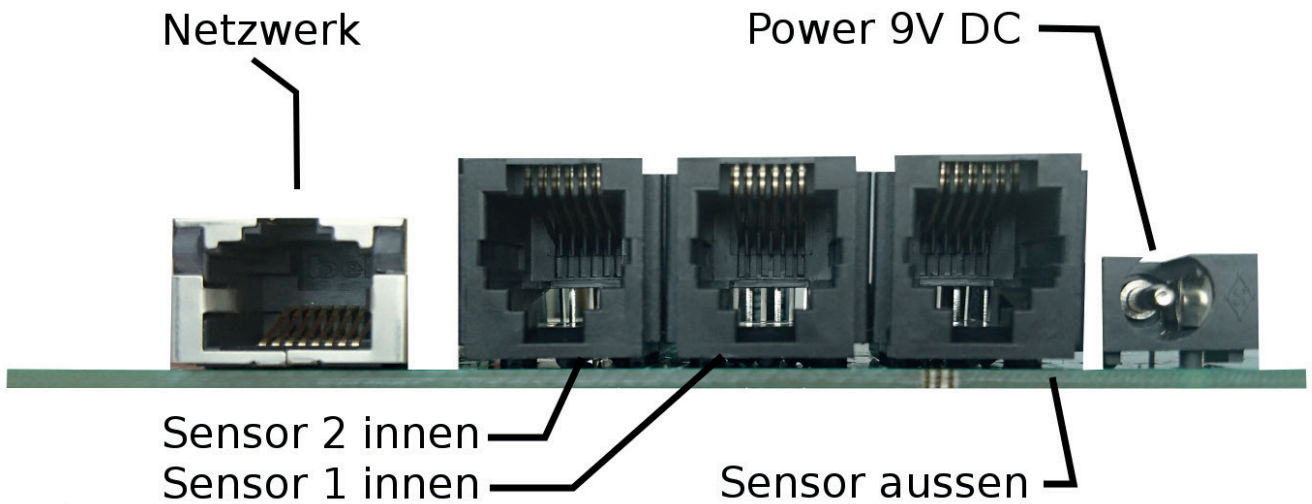
Rückansicht (Bohrmaße)



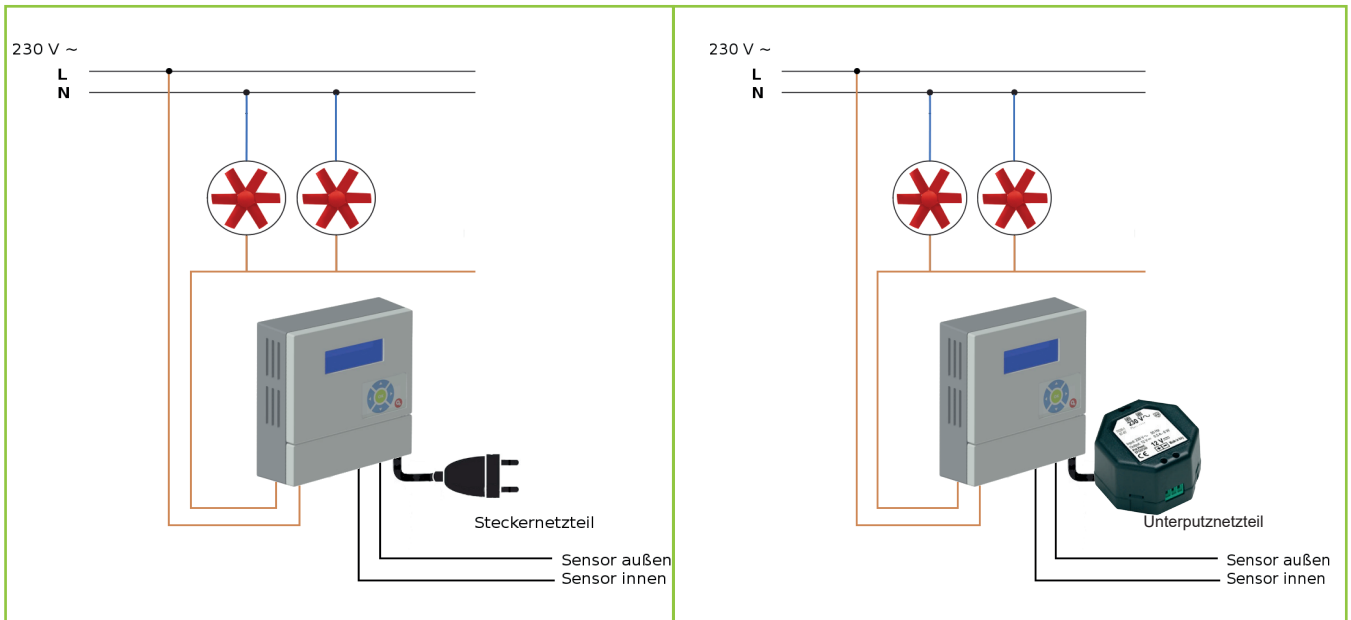
Seitenansicht

Gesamtmaße (Breite x Höhe x Tiefe): 155 x 160 x 50 mm

3.2 Kabelanschlüsse



3.3 Schaltbild



3.4 Kabelbelegung Unterputznetzteil

Achtung!

Beim Anschluss des Unterputz-Netzteiles an das Steuergerät ist unbedingt die Polung zu beachten!

rotes Kabel +
schwarzes Kabel -



4. Inbetriebnahme

Prüfen Sie die Funktionstüchtigkeit der Sensoren vor Montagebeginn zuerst durch Anstecken der Sensoren in das Steuergerät. Die elektrische Funktionsfähigkeit der Lüftungssteuerung kann im Menüpunkt „Testlauf“ geprüft werden. Sind alle elektrischen Anschlüsse korrekt verbunden, wird die Lüftung als aktiv angezeigt. Die angeschlossenen Lüfter laufen.

4.1 Montagehinweise

Das Steuergerät ist gut zugänglich an einer trockenen Wand in der Nähe einer Steckdose anzubringen.

Der Außensensor ist schlagregengeschützt, oberhalb des Spritzwasserbereiches (50 cm), vorzugsweise an der Nordseite, ansonsten verschattet anzubringen.

Eine direkte Sonneneinstrahlung verfälscht das Messergebnis durch Aufheizung.

Der Innensensor ist im Bereich der größten Feuchtebelastung, jedoch nicht an einer nassen Stelle anzubringen. Dies gilt ebenfalls für den optionalen 2. Innensensor.

Bei der Verwendung der Lüftungssteuerung als Temperatursteuerung ist der Innensensor im Bereich der größten Wärmebelastung (z.B. im oberen Raumbereich) anzubringen.

4.2 Montage

- Anzeichnen der Bohrlöcher
- Bohren und Spreizdübel einsetzen
- Die beiden oberen Bohrlöcher mit zwei Schrauben versehen, welche 3 mm herausragen
- Das Steuergerät anhängen
- Zum Öffnen des Gehäuses die beiden unteren Schrauben am Gehäuse lösen. Die untere Abdeckung abnehmen
- Die beiden unteren Schrauben eindrehen und damit das Steuergerät fixieren
- Potentialfreien Kontakt (i.d.R. stromführender Leiter) an der Lüsterklemme anklemmen, siehe Schaltplan
- Den Leiter von der Lüsterklemme (anklemmen) zum Lüfter ziehen
- Sensorleitungen anklemmen
- Sensoren durch Hochschieben der Deckkappe öffnen
- Sensoren mit den beiliegenden Spreizdübeln und Schrauben befestigen
- Sensorleitungen befestigen
- Sensorleitung an den Sensoren einstecken, Kappe schließen, Netzteil anstecken
- Grundeinstellungen vornehmen (Basiseinstellungen), drücken Sie hierzu das rote Zahnradsymbol
- Verlassen Sie die Basis-Einstellungen durch das erneute Drücken des roten Zahnradsymbols. Sie befinden sich im normalen Betrieb

5. PIN einrichten (Vermieteroption)

Das Steuergerät kann durch eine PIN gegen unbefugten Zugriff gesperrt werden.

Im Basismenü wählen Sie den Punkt *PIN einrichten*. Sie können nun eine 4-Stellige PIN eingeben mit der Sie das Verstellen der verschiedenen Parameter sperren.

Nach PIN-Aktivierung ist die OK-Taste teilweise gesperrt.

Die Sperre kann im Basismenü unter dem Punkt *PIN entsperren* durch die Eingabe der PIN aufgehoben werden.

Falls die PIN vergessen wird, muss diese mit der Master-PIN entsperrt werden.

Die Master-PIN erhalten Sie telefonisch von Ihrem Händler.

6. Betriebsarten

Das Steuergerät kann in drei Betriebsarten:

- **Entfeuchtungssteuerung**
- **Temperatursteuerung**
- **Gebäudeerwärmung**

betrieben werden.

Das Gerät ist vom Werk auf Entfeuchtungssteuerung eingestellt.

Die Betriebsarten können im Einstellmenü unter „Basiseinstellungen“ gewechselt werden.

Ein jahreszeitlicher Wechsel der Betriebsart ist problemlos möglich.

6.1 Entfeuchtungssteuerung

Es wird die Innentemperatur mit der Außentemperatur und die absolute Innen- und Außenfeuchte permanent verglichen.

Wenn: absolute Außenfeuchte < absolute Innenfeuchte = Lüftung AN

Die Lüfter werden nur in Betrieb genommen, wenn es außen trockener ist als innen und so eine Trocknung des Raumes möglich ist.

6.2 Temperatursteuerung

Festlegung von Mindest- und Maximaltemperatur sowie Mindestluftfeuchtigkeit am Tag und in der Nacht.

Wenn: Außentemperatur < Innentemperatur = Lüftung AN,

Die Lüfter werden nur in Betrieb genommen, wenn die Außenluft den Innenraum durch Lüftung abkühlen kann.

6.3 Gebäudeerwärmung

Es wird die Innentemperatur mit der Außentemperatur und die absolute Innen- und Außenfeuchte permanent verglichen.

Wenn: Außentemperatur > Innentemperatur
und
absolute Außenfeuchte < absolute Innenfeuchte = Lüftung AN

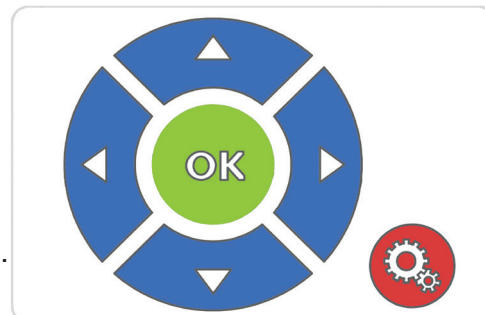
Die Lüfter werden in Betrieb genommen und die Außenluft erwärmt somit das Gebäude. Durch Berücksichtigung von absoluter Feuchtigkeit wird die Kondensatbildung im Innenraum ausgeschlossen.

7. Tastatur / Display

Die Tastatur besteht aus:

- Steuerkreuz (blau)
- OK-Taste (grün)
- Basis-Einstellungen-Taste (rot)

Das 4 Zeilige LED Display zeigt alle notwendigen Daten an.



In der normalen Betriebsanzeige blättern Sie durch die Links- und Rechtspfeil-Tasten durch die Seiten.

Sobald Sie einen Cursor sehen der blinkt, können Sie den Wert mit den Auf/ Ab-Tasten verändern.

Der angezeigte Wert ist der aktuell eingestellte Wert.

Nach der Eingabe können Sie weiterblättern bis zur gewünschten Anzeige.

8. Einstellungen / Anzeigen

8.1 Einstellbare Werte

- Datum / Uhrzeit
- Betriebsart
- Laufzeit
- Pausenzeit
- Arbeitszeit (Uhrzeit von - bis)
- minimale Feuchte innen
- Frostschutzmodus (AN/AUS)
- Frostschutztemperatur
- Schaltdifferenz innen/außen
- obere Temperaturschwelle (Temperatursteuerung)
- Zwangsbelüftung
- PIN einrichten

Basis- Einstellungen (rote Taste)	
Wert	Vorgang
Datum /Uhrzeit	Datum / Uhrzeit einstellen
Werkseinstellung zurücksetzen	abbrechen bestätigen rücksetzen bestätigen
Sprache / Language	Deutsch auswählen Englisch auswählen
Betriebsart	Entfeuchtung auswählen Temperatursteuerung auswählen Gebäudeerwärmung
Testlauf	Lüfter aktiv / Lüfter inaktiv Mit OK-Taste den Testlauf EIN / AUS schalten
Zwangsbelüftung	Lüftungszeit einstellen. Bis zu 3 Intervalle einstellbar.
Maximale Innentemperatur	verhindert zusätzliches Aufheizen der Räume durch Lüftung
PIN einrichten	optional, Vermieteroption sperrt Zugriff durch Unbefugte

Display-Anzeige Entfeuchtung	
Anzeigeblatt	Anzeige
Feuchte absolut	Innenfeuchte Außenfeuchte Lüfterstatus
Temperatur	Innentemperatur Außentemperatur
Feuchte relativ	Innenfeuchte Außenfeuchte
Datum	Datum Uhrzeit

Display-Einstellungen Entfeuchtung mit NachOben-Pfeil / Nach-Unten-Pfeil auswählen	
Anzeigeblatt	Einstellung
Frostschutz	EIN / AUS Mindesttemperatur
relative Feuchte	Mindestfeuchte
absolute Feuchtedifferenz (zwischen Innen und Außen)	Differenz
Lüfter-Laufdauer / Lüfter-Pausendauer	Zeit Laufdauer Zeit Pausendauer
Lüfter-Arbeitszeit	Arbeitszeit von ... Arbeitszeit bis ...

Display-Anzeige Temperatursteuerung	
Anzeigeblatt	Anzeige
Temperatur	Innentemperatur Außentemperatur
Feuchte relativ	Innenfeuchte Außenfeuchte
Datum	Datum Uhrzeit

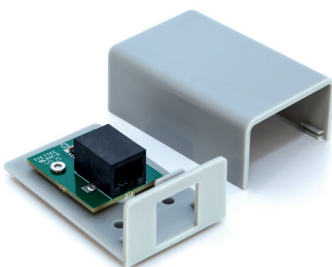
Display-Einstellungen Temperatursteuerung mit NachOben-Pfeil / Nach-Unten-Pfeil auswählen	
Anzeigeblatt	Einstellung
Temperatur	Mindesttemperatur Maximaltemperatur
Lüfter-Arbeitszeit	Arbeitszeit von ... Arbeitszeit bis ...

Display-Anzeige Gebäudeerwärmung	
Anzeigeblatt	Anzeige
Feuchte absolut	Innenfeuchte Außenfeuchte Lüfterstatus
Temperatur	Innentemperatur Außentemperatur Lüfterstatus
Feuchte relativ	Innenfeuchte Außenfeuchte

Display-Einstellungen Gebäudeerwärmung mit NachOben-Pfeil / Nach-Unten-Pfeil auswählen	
Anzeigeblatt	Einstellung
Minimale Außentemperatur	Mindesttemperatur
Feuchte relativ Innen	Mindestfeuchte
absolute Feuchtedifferenz Innen/ Außen	Differenz
Lüfter-Laufdauer / Lüfter-Pausendauer	Zeit Laufdauer Zeit Pausendauer
Lüfter-Arbeitszeit	Arbeitszeit von ... Arbeitszeit bis ...

9. optionales Zubehör

zusätzlicher Innen-Sensor
Artikel Nr.: **bx0520**



Sensorkabel
Artikel Nr.: **bx0522**



Koppelmodul
Artikel Nr.: **bx0521**

Zur Verlängerung der Sensorleitung um je 10 m ist ein Koppelmodul zur Verbindung der Kabel erforderlich.

Notizen

.....

.....

.....

.....

.....

.....

.....

.....

.....