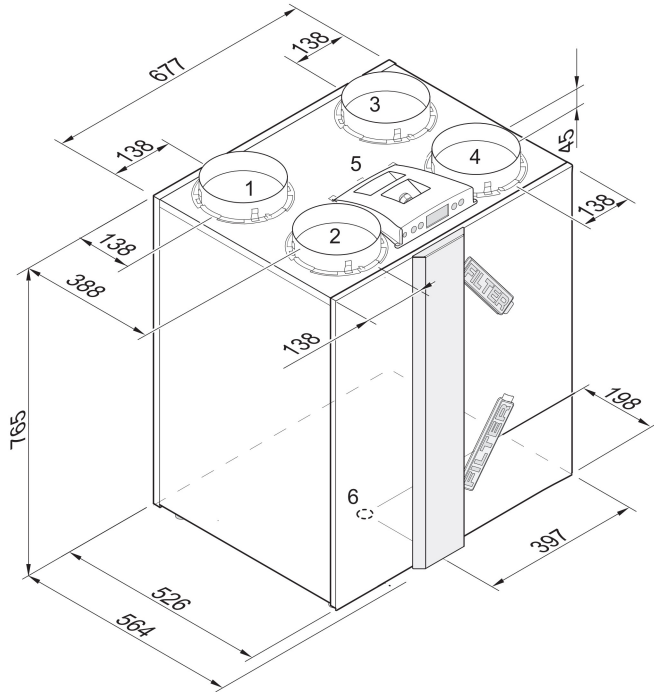
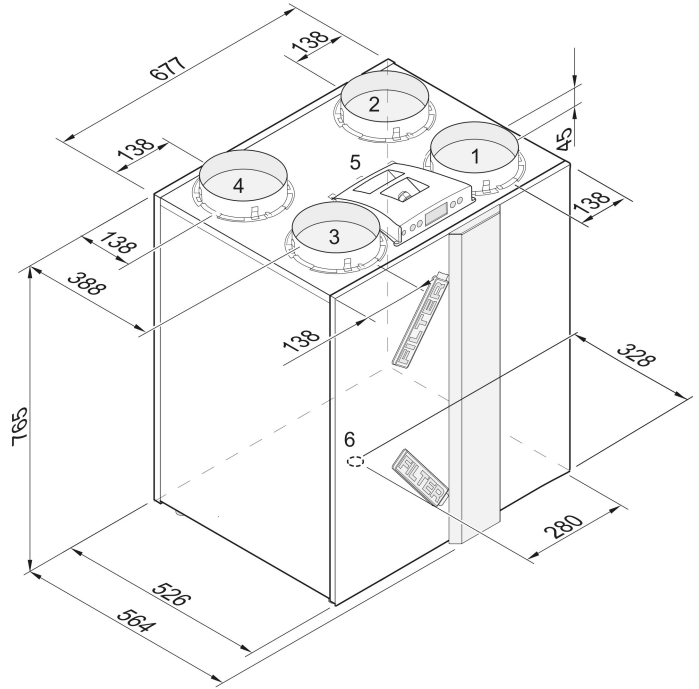


3. Ausführung

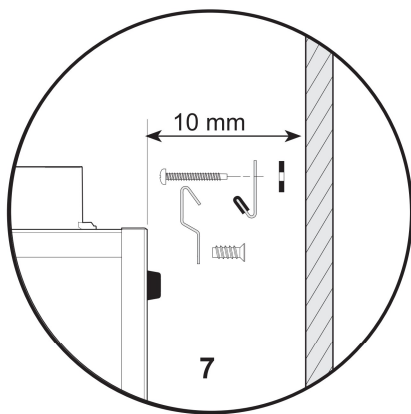
3.2 Anschlüsse und Abmessungen des CWL-P-300







CWL-P-300 Rechtsausführung 4/0



CWL-P-300 Linksausführung 4/0



Montage des Wandbefestigungssatzes

- 1 = Zuluft 
- 2 = Fortluft 
- 3 = Abluft 
- 4 = Außenluft 
- 5 = Elektroanschlüsse
- 6 = Kondensatablauf-Anschluss
- 7 = Wandaufhängebügel (dabei bitte an die richtige Anordnung der Gummidichtung, Scheiben und Kappen denken)