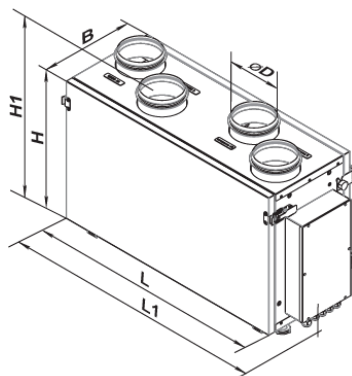


# RL Universal-Kit BASIC - Zentrale Lüftungsanlage

**Lüftungsgerät:** SIKU VUE300 V2 mini EC A14

	D	B	H	H1	L	L1
VUE300 V2 mini EC A14	125	300	443	486	713	810



## Komponenten Verteilsystem

### AUSSENLÜFTUNGSCHAUBE, METALL

Dekorabdeckung der Ansaug- und Ausblasöffnungen



D (mm)	D1 (mm)	L (mm)
120	165	52

- aus Edelstahl
- inkl. Insektenschutz
- mit Gummidichtung versehen
- Befestigung mit Schrauben

### ISOVENT, GEDÄMMTE LUFTLEITUNG

DN125 – 2x 7,6m lang. Einsatz zur Verbindung der Lüftungsanlage mit den Außenhauben und den Luftverteilern



### SCHELLEN EDELSTAHL

Zur Befestigung der ISOVENT Luftleitung



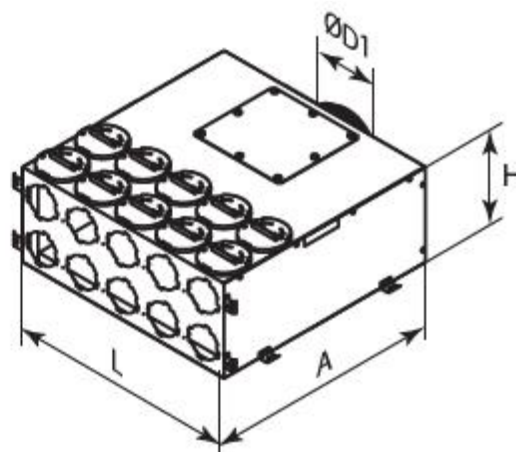
### REDUZIERSTÜCK

zum Anschluss der 125er Isovent Leitung and den 150er Luftverteiler-Stutzen



### LUFTVERTEILER, METALL

Zur Verteilung der Luft von der Lüftungsanlage über die Luftverteiler.



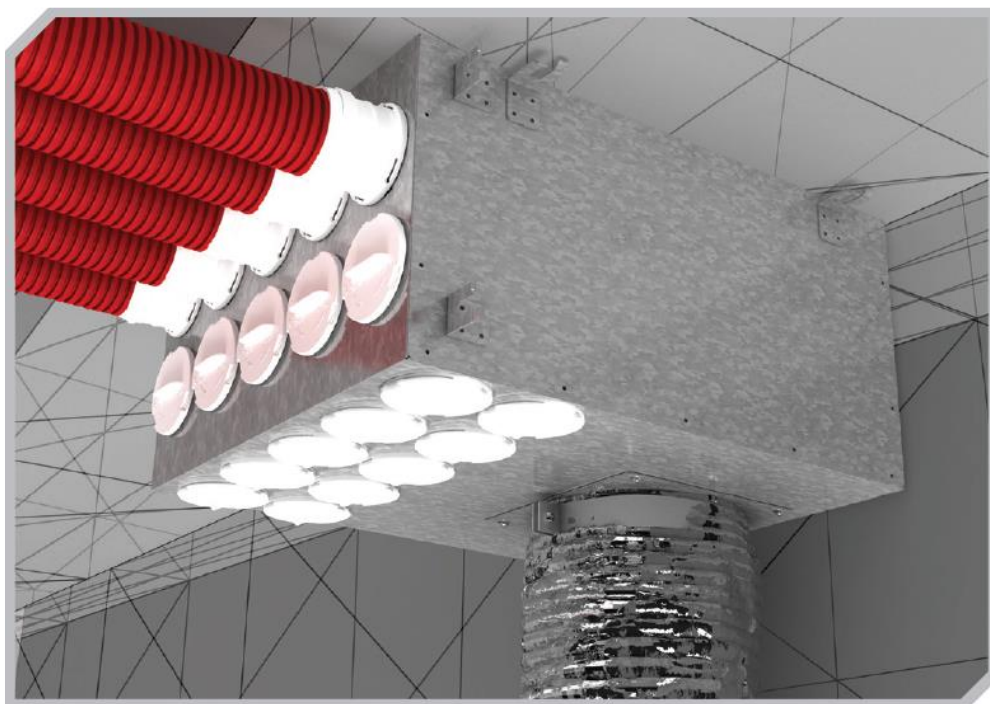
Anschlüsse	D1 (mm)	L (mm)	A (mm)	H (mm)
10	149	500	500	202

- aus verzinktem Stahl hergestellt
- interne Geräuschdämmung
- der Flansch des Hauptrohres ist mit einem Dichtungsring versehen
- der Anschluss der Rundrohre erfolgt über entsprechende Flansche
- ungenutzte Öffnungen sind mit Luftverteilerkastensteckern zu versehen

### LUFTVERTEILERKASTENSTECKER

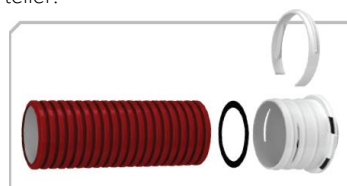
Zum Verdecken der unbesetzten Öffnungen an den Luftverteilern





### FLANSCH, RUND MIT EINTLÜFTUNGSRING

Zum Anschluss der Rundrohre an die Metall-Anschlüsse und Luftverteiler.



### Flexivent Rundrohr (grün) - antibakteriell und antistatisch

Die Rundrohre sind aus Polyethylen mit hoher Dichte (HDPE) hergestellt. Der Biegungsradius beträgt 150 mm für den Kanal DN75 mm.



### KUPPLUNGSHÜLSE

Zur Verbindung von Rundrohr-Stücken

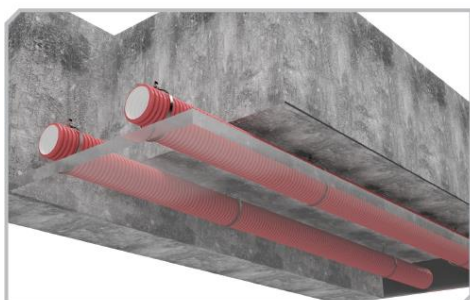




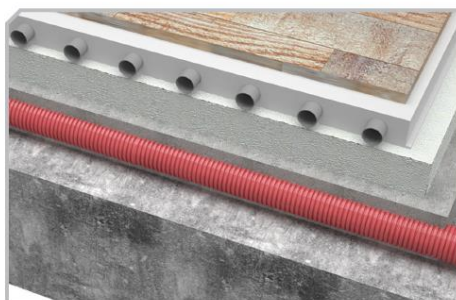
Innerhalb von Holzstrukturen durch die Balken



Eingebettet in den Zement (Estrich des Bodens)



In der Schwebe (Deckenfläche)



Bodenanschlussabdeckung im Zementestrich (kombiniert mit einer Fußbodenheizung)

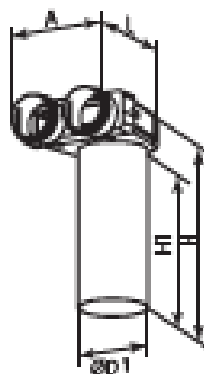
## DICHTUNGSRING

Zum Abdichten der Rundrohre und Verbinder.

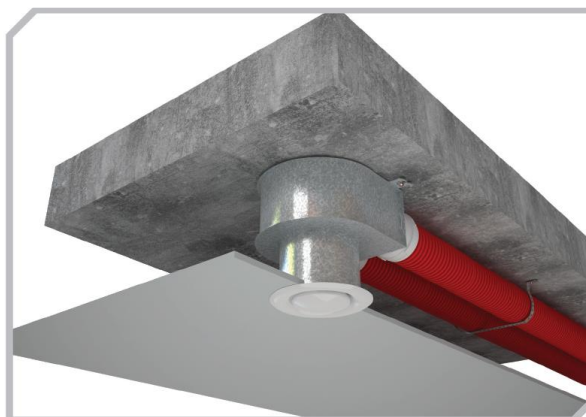
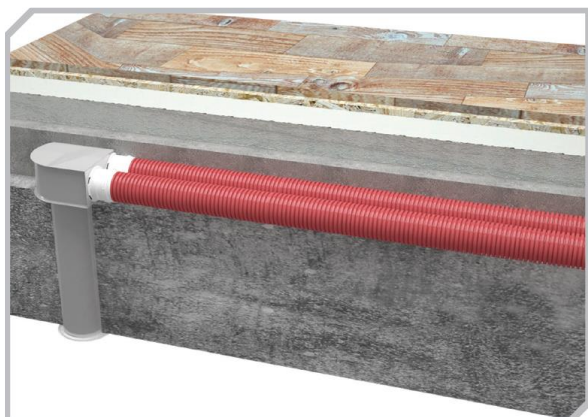


## DECKENANSCHLUSS

Zur Verbindung der Lüftungsauslässe mit den Rundrohren.



D1 (mm)	L (mm)	A (mm)	H (mm)	H1 (mm)
128	282	218	367	300



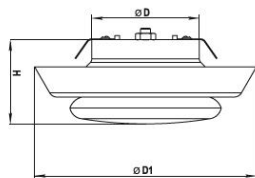
### FLANSCHSTECKER

Zum Verschliessen der ungenutzten Anschlüsse an den Deckenanschlüssen.



### TELLERVENTIL

Zum Einsetzen in den Deckenanschluss.



D (mm)	D1 (mm)	H (mm)
125	166	70