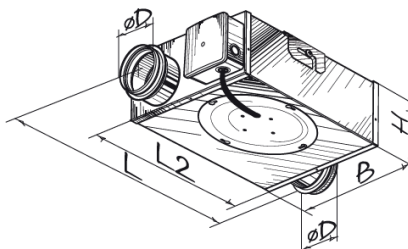


RL Abluftbox-Kit - Zentrale Abluft mit Verteilsystem

Radial-Rohrventilator-Box kugelgelagert

- für Montage in Bereichen mit wenig Platz
- kompatibel mit Lüftungsrohren mit einem Durchmesser von 150 mm
- aerodynamisch optimiertes, kompaktes Gehäuse aus Stahl mit Polymerfarbe beschichtet
- externer Klemmkasten für Stromanschluss
- klappbarer Deckel für leichten Zugang zum Motor
- einphasiger Außenläufermotor, Radiallaufrad mit rückwärts gekrümmten Schaufeln
- geeignet für den Dauerbetrieb
- integrierter thermischer Überlastungsschutz mit automatischem Neustart
- dynamisch ausgewuchtete Turbine
- Montage mit Montagewinkeln an der Wand oder an der Decke
- maximale Temperatur der transportierten Luft von -25°C bis zu +40°C

Spannung (50/60 Hz)			Drehzahl	Luftförderleistung	Schalldruckpegel bei 3 m	Gewicht	Schutzart
1 - 220-240 V	85 W	0,38 A	2600 min ⁻¹	553 m ³ /h	50 dBA	6,35 kg	IPX4



D (mm)	B (mm)	H (mm)	L (mm)	L1 (mm)
149	305	170	480	382

RS 1-400 Thyristor-Drehzahlregler



Dient zum Ein- und Ausschalten und zur Drehzahlregelung von spannungsgesteuerten Ventilator-Einphasenmotoren in Lüftungssystemen.

PRODUKTBESCHREIBUNG

- Drehzahlregler, stufenlos einstellbar
- geeignet für alle Lüfter ohne Timer, Hygrostat usw.
- ausgestattet mit einem HF-Filter
- Kunststoffgehäuse
- hohe Leistungsfähigkeit
- Ein- und Ausschalten durch Drehknopf

Spannung	Stromaufnahme	Umgebungstemperatur	Abmessungen	Gewicht	Schutzart
1 - 230 V / 50/60 Hz	1,8 A	35 °C	78 x 78 x 63 mm	0,11 kg	IP40

Verteilsystem: Komponenten

ISOVENT, GEDÄMMTE LUFTLEITUNG

Einsatz zur Verbindung der Lüftungsanlage mit den Außenhauben und den Luftverteilern



SCHELLEN EDELSTAHL

Zur Befestigung der ISOVENT Luftleitung



AUSSENLÜFTUNGSHAUBE, METALL

Dekorabdeckung der Ansaug- und Ausblasöffnungen

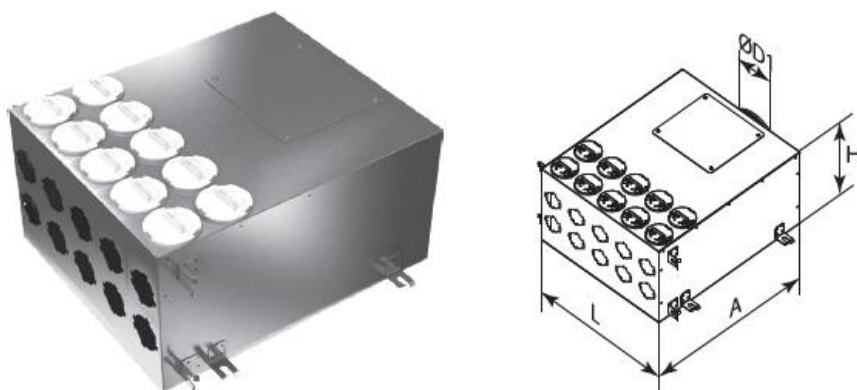


D (mm)	H (mm)	L (mm)
145	167x167	62

- aus Edelstahl
- mit Rückschlagklappe
- mit Gummidichtung versehen
- Befestigung mit Schrauben

LUFTVERTEILER, METALL

Zur Verteilung der Luft von der Lüftungsanlage über die Luftverteiler.



D1 (mm)	L (mm)	A (mm)	H (mm)
149	500	500	202

- aus verzinktem Stahl hergestellt
- interne Geräuschdämmung
- der Flansch des Hauptrohres ist mit einem Dichtungsring versehen
- der Anschluss der Rundrohre erfolgt über entsprechende Flansche (als Zubehör erhältlich)
- ungenutzte Öffnungen sind mit Luftverteilerkastensteckern zu versehen

LUFTVERTEILERKASTENSTECKER

Zum Verdecken der unbesetzten Öffnungen an den Luftverteilern



FLANSCH, RUND MIT EINTLÜFTUNGSRING

Zum Anschluss der Rundrohre an die Metall-Anschlüsse und Luftverteiler.



Flexivent Rundrohr (rot)

Die Rundrohre sind aus Polyethylen mit hoher Dichte (HDPE) hergestellt. Der Biegeradius beträgt 150 mm für den Kanal DN75 mm.



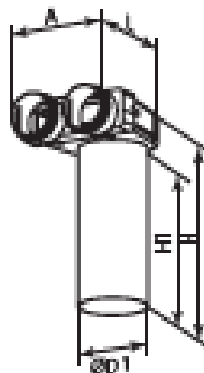
DICHTUNGSRING

Zum Abdichten der Rundrohre und Verbinder.



DECKENANSCHLUSS

Zur Verbindung der Lüftungsauslässe mit den Rundrohren.



D1 (mm)	L (mm)	A (mm)	H (mm)	H1 (mm)
128	282	218	367	300

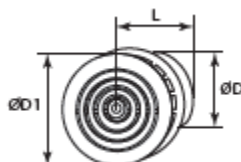
FLANSCHSTECKER

Zum Verschliessen der ungenutzten Anschlüsse an den Deckenanschlüssen.



RUNDGITTER

Zum Einsetzen in den Deckenanschluss in Abluftbereichen.



D (mm)	D1 (mm)	L (mm)
125	166	14