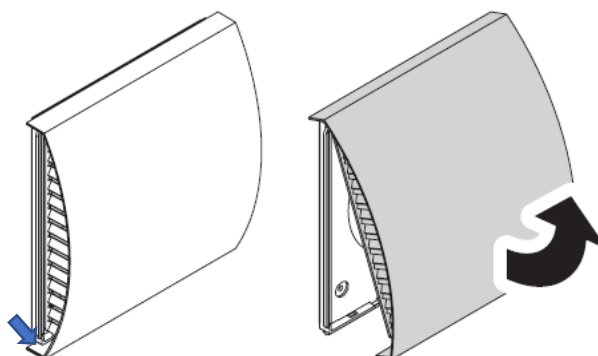


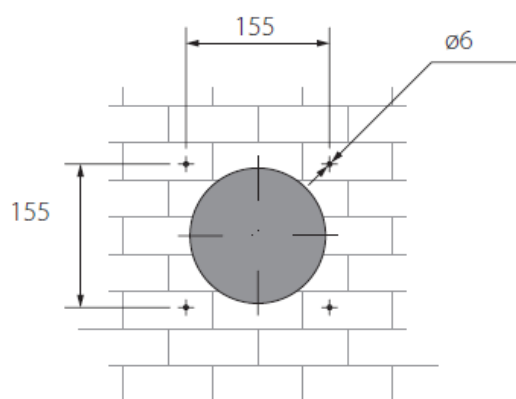
Montage Design-Außenhaube

Um einen Zugang zu den Befestigungslöchern in der Rückwand zu ermöglichen, die Frontplatte der Außenhaube durch Druck auf die unteren Ecken lösen und nach oben klappen.

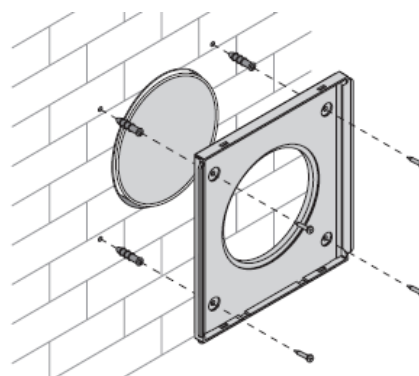


Zur Montage der Außenhaube mit Hilfe deren Rückseite die Dübellöcher an der Außenwand markieren.

Vier 50 mm Öffnungen für die Dübel 6x40 bohren. Die mitgelieferten Dübel in die Öffnungen einsetzen.



Die Rückseite der Außenhaube mit den mitgelieferten Schrauben 4x40 an der Wand befestigen.



Die Außenhaube mit der Frontplatte abdecken. Hierzu die Haltehaken der Frontplatte an den Aufnahmen der Rückwand oben ansetzen und die Frontplatte herunterklappen, bis sie hörbar einrastet.

