

CWL-T-300 Excellent

Beschreibung



86352011

- Herausnehmbarer Kunststoff-Kreuz-Gegenstromplattenwärmetauscher
- Wärmebereitstellungsgrad mindestens 93 %
- EC-Ventilatoren mit Constant-Flow-Technologie für hohen Komfort bei niedrigem Energieverbrauch
- Anschlüsse oben, Standgerät für Bodenaufstellung und Kombination mit einem Wärmeerzeuger

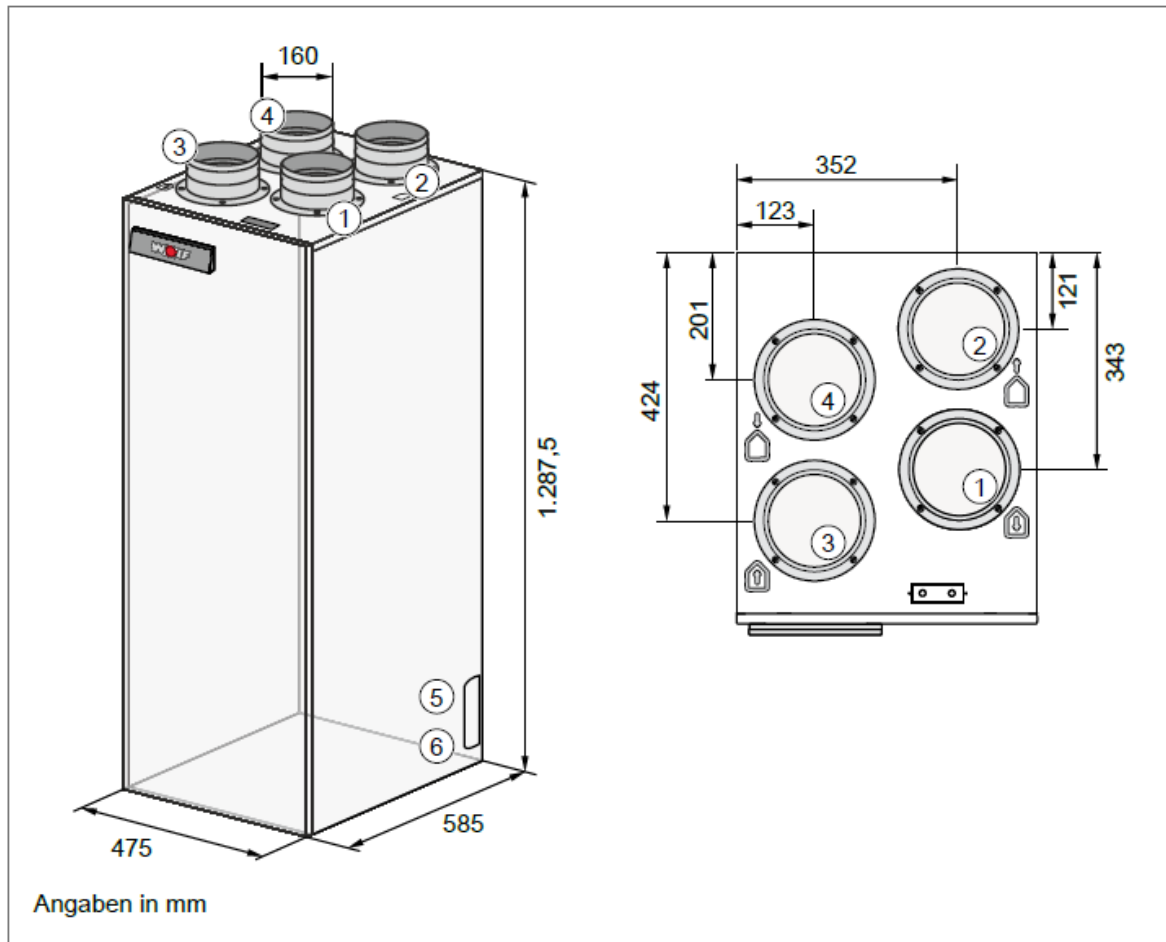
- Serienmäßig enthalten und im Gerät integriert:
 - Bypass integriert
 - Elektrisches Vorheizregister 1.000 W
 - Automatische Frostschutzregelung
 - Filter ISO Coarse 60 % (G4) in Zuluft und Abluft
 - Siphon
- Bedienung über BM-2, RM-2, oder 4-Stufenschalter möglich
- Optionale Pollenfilter (ISO ePM1 50 % (F7)) und Aktivkohlefilter als Gerätezubehör
- Filterwechselanzeige am BM-2, RM-2 oder am 4-Stufenschalter
- Inbetriebnahme über Service- Software oder Bedienmodul BM-2
- Fernzugriff / Steuerung per App mit WOLF Link Home oder WOLF Link Pro möglich
- Kompatibilität zu WOLF-Wärmeerzeugern und weiteren WOLF-Produkten über gemeinsames Regulationssystem WRS-2
- Gerät ist steckerfertig verdrahtet
- Passivhauszertifikat vorhanden
- DIBt-Zulassung beantragt

Technische Daten

	CWL-T	300
Energieeffizienzklasse ¹⁾	A+ → F	A+
Luftvolumenstrom bei 150 Pa	m ³ /h	300
Wärmebereitstellungsgrad maximal	%	93
Wärmebereitstellungsgrad nach ErP	%	85
Wärmebereitstellungsgrad nach PHI	%	84
Spezifische Leistungsaufnahme (SPI) nach ErP	W/m ³ /h	0,22
Spezifische Leistungsaufnahme (SPI) nach PHI	W/m ³ /h	0,28
Maßangabe		
Kanalanschlussdurchmesser	mm	160
• Höhe	mm	1.287,5
• Breite	mm	475
• Tiefe	mm	586
Filter		ISO Coarse 60 % (G4) ISO ePM1 50 % (F7) als Zubehör
Wirkfaktor	Cos φ	0,32 - 0,43
Elektrische Leistungsaufnahme	W	10 - 74
Elektrische Leistungsaufnahme (ohne Vorheizregister)	W	86 (bei 225 m ³ /h und 100 Pa)
Gewicht	kg	50
Schutzart	IP	20
Elektroanschluss	V / Hz	230 / 50

¹⁾ mit mind. zwei Sensoren, sonst Energieeffizienzklasse A

Abmessungen



Angaben in mm

- | | | | |
|---|-------------------|---|-----------------------|
| ① | Zuluft (Wohnraum) | ② | Fortluft (nach außen) |
| ③ | Abluft (Wohnraum) | ④ | Außenluft (von außen) |
| ⑤ | Elektroanschluss | ⑥ | Kondensatanschluss |