

SIKU RA1-50 V3 / RA1-85 V3 TWIN FRESH COMFO



PRODUKTBESCHREIBUNG

- für Rohrdurchmesser \varnothing 150 mm
- Luftkanal 290 mm bis 470 mm
- mit automatischer Jalousie und Frontplatte
- mit einer Plug & Play Fernbedienung und Schalter am Gehäuse ausgestattet
- mit optischer Filterwechselanzeige (G3 Filter, optional F7/F8 Filter)
- **inklusive Hygrostat** (Messung der Luftfeuchtigkeit im Raum)
- **Thermoaktuator ist hitzebeständiger**
- **Mountingbox mit zusätzlicher Sicherung**
- mehrere Geräte können miteinander verbunden werden (bis zu 10 Einheiten und noch mehr)
- Reduzierung der Lüftungswärmeverluste dank Wärmerückgewinnung durch den Keramikwärmetauscher
- ermöglicht Feuchtigkeitsausgleich
- leichte Reinigung und Wartung
- eine steckfertige Montage ist möglich
- inklusive Überhitzungsschutz
- für Räume bis ca. 50 m²
- zum Einbau in eine Kernlochbohrung durch die Außenwand eines Gebäudes



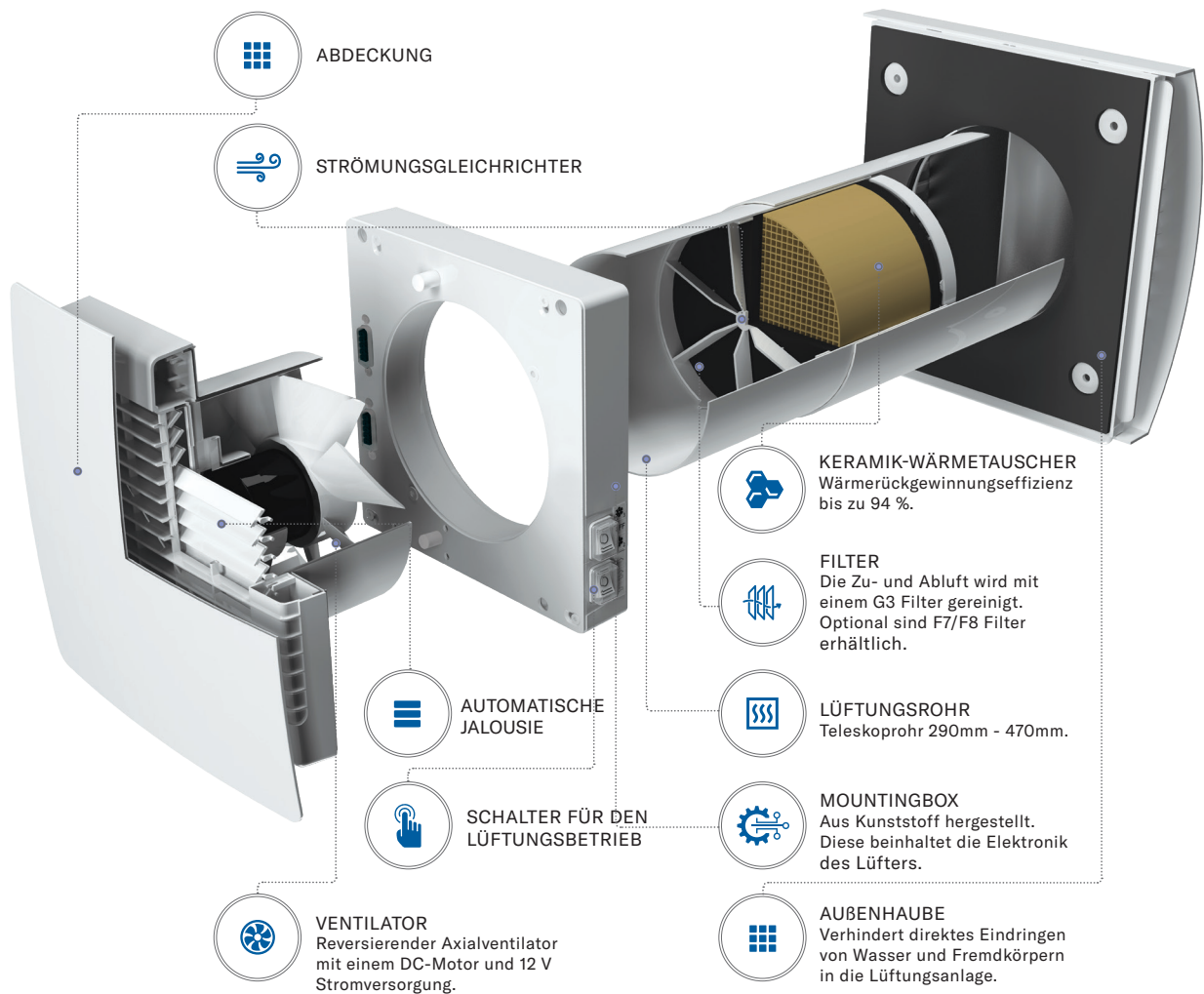
IP24



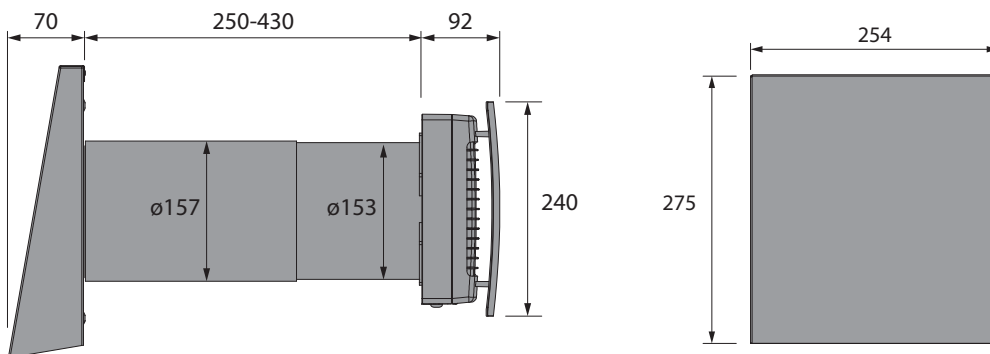
TECHNISCHE DATEN

MODELLE	SIKU RA1-50 V3 TWIN FRESH COMFO			SIKU RA1-85 V3 TWIN FRESH COMFO		
GESCHWINDIGKEIT	1	2	3	1	2	3
SPANNUNG (50/60 HZ)	100-240 V			100-240 V		
LEISTUNGS-AUFNAHME	4,50 W	5,50 W	6,50 W	4,74 W	6,56 W	9,65 W
STROM-AUFNAHME	0,028 A	0,035 A	0,044 A	0,034 A	0,050 A	0,071 A
LUFT-FÖRDERLEISTUNG IM LÜFTUNGSBETRIEB	20 m ³ /h	35 m ³ /h	50 m ³ /h	36 m ³ /h	59 m ³ /h	85 m ³ /h
LUFT-FÖRDERLEISTUNG IM REGENERATIONSBETRIEB	10 m ³ /h	17 m ³ /h	25 m ³ /h	18 m ³ /h	30 m ³ /h	43 m ³ /h
DREHZAHL	630 min ⁻¹	825 min ⁻¹	1500 min ⁻¹	1000 min ⁻¹	1500 min ⁻¹	2045 min ⁻¹
SCHALLDRUCKPEGEL BEI 1 M (FREISTRALEND)	23 dBA	30 dBA	33 dBA	29 dBA	35 dBA	44 dBA
SCHALLDRUCKPEGEL BEI 3 M (FREISTRALEND)	13 dBA	20 dBA	23 dBA	19 dBA	25 dBA	34 dBA
DÄMMUNG DES AUSSEN-SCHALLDRUCKPEGELS	40 dBA			40 dBA		
FÖRDERMITTELTEMPERATUR	von -20°C bis +40°C			von -20°C bis +40°C		
EFFIZIENZ DER WÄRMERÜCKGEWINNUNG	bis zu 94 %			bis zu 90 %		
SCHUTZART	IP24			IP24		

AUFBAU



ABMESSUNGEN (MM)

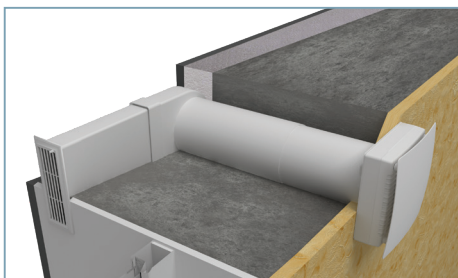


WÄRME- UND FEUCHTERÜCKGEWINNUNG

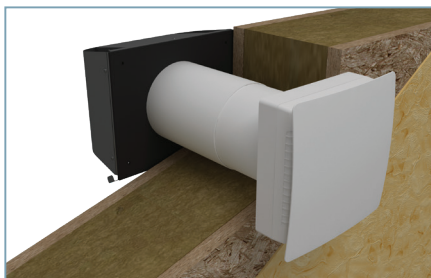
Die warme Abluft strömt durch den Keramik-Wärmetauscher aus dem Raum und überträgt die Wärmeenergie und Feuchte an den Wärmetauscher. Nach der Erwärmung des keramischen Wärmetauschers wechselt die Lüftungsanlage in den Zuluftbetrieb (70 Sek).

Die frische, kalte Außenluft strömt durch den Wärmetauscher und entnimmt die gespeicherte Wärme und Feuchte. Nach Abkühlung des Wärmetauschers wechselt die Lüftungsanlage in den Abluftbetrieb (70 Sek).

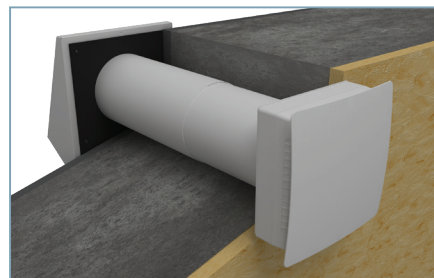
ANWENDUNGSBEISPIELE



SIKU NP 60x204-0021
Eckmontagesatz (Art. Nr. 30611)



Montage in eine dünne Wandstärke
mit dem Einsatz der
Außenhaube (Art. Nr. 50516)



Montage in eine Standard-
Wandstärke mit dem Einsatz der
Außenhaube (Art. Nr. 50530)

VERFÜGBARE MODELLE

ARTIKELNUMMER

VERPACKUNGSEINHEIT

SIKU RA1-50 V3 Twin Fresh Comfo
SIKU RA1-85 V3 Twin Fresh Comfo

(Art. Nr. 50709)
(Art. Nr. 50728)

2 Stück
2 Stück

ZUBEHÖR

ARTIKELNUMMER

VERPACKUNGSEINHEIT

Filter G3 für 150 mm Rohrdurchmesser (2 Stück)
Filter F8 für 150 mm Rohrdurchmesser
SIKU NP 60x204-0021 (Eckmontagesatz weiß)
SIKU NP 60x204-0082 (Eckmontagesatz chrome)
Fernbedienung zu SIKU RA1-50 V3 / RA1-85 V3
AHS160GRAU (für dünne Wände)
AH150EDELSTAHL (aus poliertem Edelstahl)

(Art. Nr. 30464)
(Art. Nr. 50558)
(Art. Nr. 30611)
(Art. Nr. 50560)
(Art. Nr. 50170)
(Art. Nr. 50516)
(Art. Nr. 50530)

50 Stück
4 Stück
6 Stück
1 Stück
10 Stück
4 Stück
8 Stück