

BETRIEBSANLEITUNG

RL 50RAS



Dezentrale Wohnraumlüftung mit Wärmerückgewinnung,
Feuchtigkeitssensor & Fernbedienung

INHALT

Sicherheitsvorschriften	2
Bestimmungszweck	4
Lieferumfang	4
Bezeichnungsschlüssel	4
Technische Daten	5
Bauart und Funktionsweise	6
Montage und Betriebsvorbereitung	8
Netzanschluss	10
Steuerung	13
Wartungshinweise	15
Störungsbehebung	16
Lagerungs- und Transportvorschriften	17
Herstellergarantie	17
Abnahmeprotokoll	18
Verkäuferinformationen	18
Montageprotokoll	18
Garantiekarte	18

SICHERHEITSVORSCHRIFTEN

Diese Betriebsanleitung vor der Montage und jeglichen Arbeiten am Gerät aufmerksam durchlesen!

Bei Montage und Betrieb des Geräts sind die Anforderungen der vorliegenden Betriebsanleitung sowie die länderspezifisch geltenden elektrischen Vorschriften, Gebäude - und Brandschutzstandards genau zu einzuhalten.



Die Warnungen in der Betriebsanleitung ernst nehmen, da diese wesentliche Sicherheitshinweise enthalten.

Nichteinhaltung der Vorschriften und Vorsichtsmaßnahmen kann zu Personenschäden oder Beschädigung des Geräts führen.

Nach dem Lesen der Betriebsanleitung ist diese während der ganzen Lebensdauer des Geräts aufzubewahren.

Im Falle einer Übergabe der Gerätebedienung an eine andere Person ist dafür zu sorgen, dass diese Betriebsanleitung ausgehändigt wird.

Bezeichnung der Symbole in der Betriebsanleitung :

	WARNUNG!
	VERBOT!

EINBAU- UND BETRIEBSVORSCHRIFTEN FÜR DAS GERÄT



- Vor allen Montagearbeiten ist das Gerät vom Netz zu trennen.



- Das Gerät ist vorsichtig auszupacken.



- Das Netzkabel ist von Heizvorrichtungen oder anderen Wärmequellen fernzuhalten.



- Bei der Montage des Geräts sind die elektrischen Sicherheitsvorschriften genau zu beachten!



- Beim Anschluss an das Stromnetz keine beschädigten Komponenten und keine beschädigten Stromleitungen verwenden.



- Das Gerät nicht außerhalb der angegebenen Temperaturbereiche betreiben.
- Das Gerät nicht in einer aggressiven und explosionsgefährlichen Umgebung betreiben.



- Die Steuereinrichtungen nie mit nassen Händen anfassen! Vor den Wartungsarbeiten am Gerät die Hände trocknen.



- Das Gerät nicht mit Wasser reinigen.
- Die elektrischen Teilen vor Wassereintritt schützen.

EINBAU- UND BETRIEBSVORSCHRIFTEN FÜR DAS GERÄT



- Kinder dürfen das Gerät nicht betreiben.



- Vor allen Wartungsarbeiten ist das Gerät vom Netz zu trennen.



- Jegliche feuer- und explosionsgefährliche Produkte sind vom Gerät fernzuhalten!



- Im Falle von Geräuschen oder Rauchentwicklung das Gerät sofort von der Stromversorgung trennen und mit dem Kundendienst Kontakt aufnehmen.



- Das Gerät nicht während des Betriebs öffnen.



- Aus dem Gerät ausströmende Luft nicht direkt auf Feuerquellen richten.



- Das Lüftungsrohr beim Betrieb des Geräts nie abdecken.



- Beim Dauerbetrieb des Geräts die Zuverlässigkeit der Montageverbindungen regelmäßig überprüfen.



- Nicht auf das Gerät setzen und keine Gegenstände darauf ablegen!



- Das Gerät nur bestimmungsgemäß verwenden!



NACH ABLAUF DER LEBENSDAUER IST DAS GERÄT GETRENNT ZU ENTSORGEN. ENTSORGEN SIE DAS GERÄT NICHT ZUSAMMEN MIT UNSORTIERTEN STÄDTISCHEN ABFÄLLEN.

BESTIMMUNGSZWECK

Die Lüftungsanlage ist für den kontrollierten Luftwechsel in Wohnungen, Einfamilienhäusern, Cafés, Hotels und anderen Wohn- und Gewerberäume bestimmt.

Die Lüftungsanlage ist mit einem Keramik-Wärmespeicher zur Frischluft-Erwärmung durch die vorher entzogene Abluftwärme ausgestattet.

Die Lüftungsanlage ist für den Einbau in eine Kernlochbohrung durch die Außenwand des Gebäudes konstruiert.

Dank des teleskopischen Aufbaus ist die Lüftungsanlage für verschiedene Wandstärken geeignet, siehe Tabelle unten:

Modell	Wandstärke
RL 50RAS	240 mm - 425 mm (9 ⁷ / ₁₆ " - 16 ⁹ / ₁₆ "

Die Lüftungsanlage ist für Dauerbetrieb bei permanenter Stromversorgung ausgelegt.

Das Fördermedium darf keine explosiven und brennbaren Stoffe, chemische Dämpfe, klebrige Stoffe, Faserstoffe, Staub-, Ruß-, Ölpartikel und andere schädliche Substanzen wie Gifte, Krankheitserreger, usw. enthalten.



DIE LÜFTUNGSANLAGE DARF NICHT FÜR BENUTZUNG DURCH KINDER, KÖRPERLICH ODER GEISTIG BEEINTRÄCHTIGTE SOWIE UNQUALIFIZIERTE PERSONEN.

ZUR MONTAGE UND ANSCHLUSS DER LÜFTUNGSANLAGE SIND NUR FACHKRÄFTE NACH ENTSPRECHENDER EINWEISUNG ZUGELASSEN.

DIE LÜFTUNGSANLAGE MUSS SO INSTALLIERT WERDEN, DASS KINDER KEINEN ZUGANG ZUR LÜFTUNGSANLAGE HABEN.

LIEFERUMFANG

Name	Anzahl
Lüftungsanlage	1 St.
Montagesatz	1 St.
Fernbedienung	1 St.
Montageanleitung für die Lüftungshaube	1 St.
Betriebsanleitung für die Lüftungsanlage	1 St.
Verpackung	1 St.

TECHNISCHE DATEN

Die Lüftungsanlage ist in einem geschlossenen Raum bei Temperaturen von -20°C (-4 °F) bis zu +50°C (+122 °F) und bei relativer Luftfeuchtigkeit bis höchstens 80% einsetzbar.

Die Lüftungsanlage gehört zu den elektrischen Lüftungsanlagen der Klasse I.

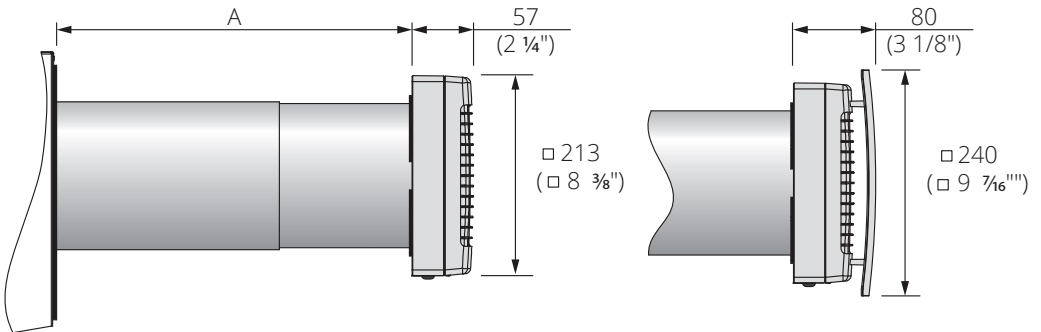
Schutzart gegen Eindringen von Fremdkörpern und Schutz gegen Wasser IP24.

Das Design der Lüftungsanlage wird ständig weiterentwickelt und optimiert, weshalb einige Modelle können von der Beschreibung in dieser Betriebsanleitung abweichen können.

TECHNISCHE KENNDATEN

Geschwindigkeitsstufe	I	II	III
Versorgungsspannung, V - 50/60 Hz	1~100-230		
Leistungsaufnahme, W	4.50	5.00	7.00
Stromaufnahme gesamt, A	0.024	0.026	0.039
Max. Förderleistung, m³/h (CFM)	21 (12)	32 (19)	50 (29)
Drehzahl, min ⁻¹ (RPM)	610	800	1450
Geräusch bei 3 m Entfernung, dBA (Sones)	13 (0.2)	20 (0.4)	23 (0.5)
Außengeräuschdämmung, dB(A) (Sones)	40 (2.5)		
Effizienz der Wärmerückgewinnung, %	bis zu 88		

AUSSENMASSE DER LÜFTUNGSANLAGEN, MM (ZOLL)



Modell	Maße A	
	mm	Zoll
50RAS	240-425	9 7/16" - 16 3/4"

BAUART UND FUNKTIONSWEISE

Die Lüftungsanlage besteht aus einem längenverstellbaren Teleskopgehäuse, das sich durch verschieben des Innen- bzw. Außenteils, anpassen lässt, der Ventilatoreinheit und der Außenlüftungshaube.

Zwei Filter und ein Keramik-Wärmespeicher sind im Innenteil des Teleskopes installiert.

Die Filter dienen der Zuluftreinigung und verhindern das Eindringen von Staub sowie Fremdkörpern in den Wärmespeicher und ins Flügelrad. Der Keramik-Wärmespeicher gibt die gespeicherte Abluftwärme an die einströmende frische Außenluft ab.

Im Inneren des Wärmespeichers befindet sich eine Zugschnur zum Herausziehen des Wärmespeichers aus der Lüftungsanlage.

Der Wärmespeicher ist mit einem wärmedämmenden Material isoliert.

Die Ventilatoreinheit ist an der Innenwand zu installieren.

Die Lüftungshaube auf der Außenseite des Gebäudes leitet den Luftstrom ab und schützt die Lüftungsanlage gegen Eindringen von Wasser und groben Fremdkörpern von Außen.

AUFBAU DER LÜFTUNGSANLAGEN

Ventilatoreinheit

Erzeugt den Luftstrom mittels Rotation des Ventilators. Ist mit einem Dekorgitter für den Schutz des Ventilators gegen Eindringen von Fremdkörpern seitens des Raums ausgestattet. Die Ventilatoreinheit ist mit automatischen Verschlussklappen ausgestattet, die das Lüftungsrohr absperren, wenn die Lüftungsanlage ausgeschaltet ist und somit den Lufrückstrom verhindern.

Innenrohr
Innenteil des Teleskopgehäuses.

Keramik-Wärmespeicher
Sichert die Rückgewinnung der Wärmeenergie, welche in der Abzugsluft enthalten ist, für die Erwärmung der Zuluft.

Außenlüftungshaube
Aussenteil des Teleskopgehäuses.

Außenlüftungshaube
Verhindert direktes Eindringen von Wasser und Fremdkörpern in die Lüftungsanlage.

Montageplatte
Ein Montagekasten für die Wandmontage der Ventilatoreinheit und des Anschlusses der Lüftungsanlage ans Stromnetz.

Strömungsgleichrichter
Verhindert Luftturbulenz in der Lüftungsanlage.

Filter
Dient der Reinigung der durch die Lüftungsanlage strömenden Luft, um Staub und Fremdkörpern abzuhalten und verhindert Verschmutzung der Lüftungsanlage.

Öffnungen für den Feuchtigkeitssensor

Schaffen den Kontakt der Umgebungsluft zum Feuchtigkeitssensor zur Kontrolle der Raumfeuchtigkeit.

Betriebsanzeige der Lüftungsanlage

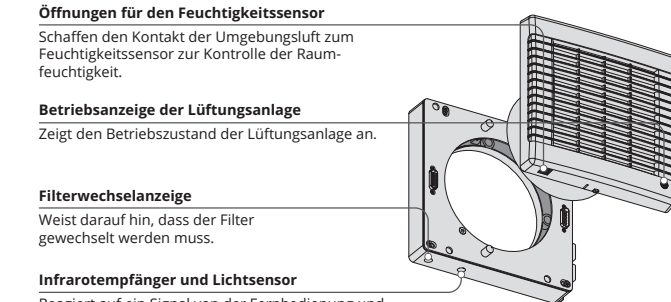
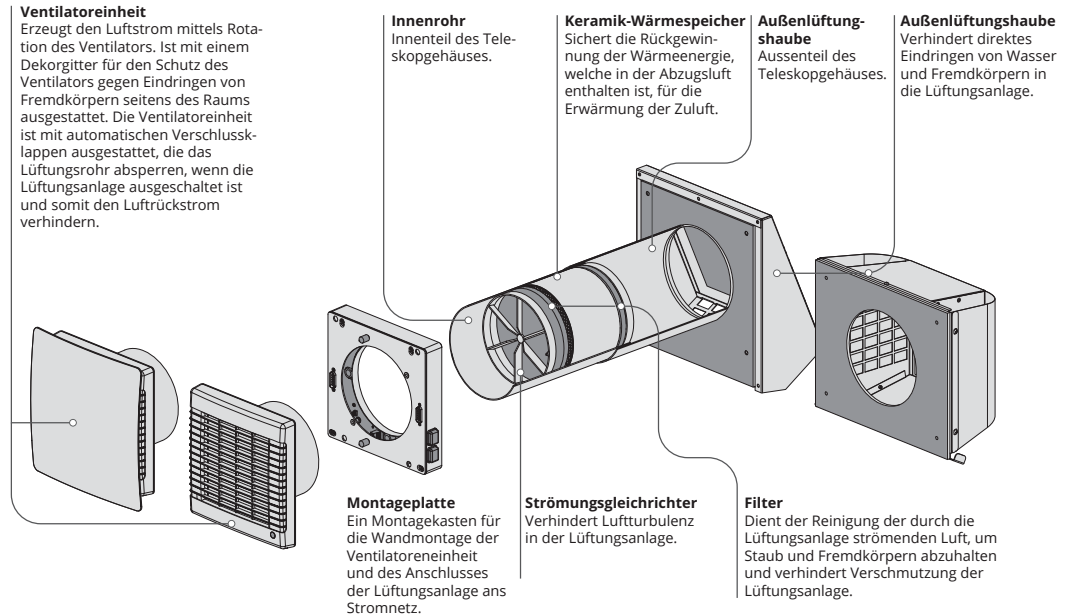
Zeigt den Betriebszustand der Lüftungsanlage an.

Filterwechselanzeige

Weist darauf hin, dass der Filter gewechselt werden muss.

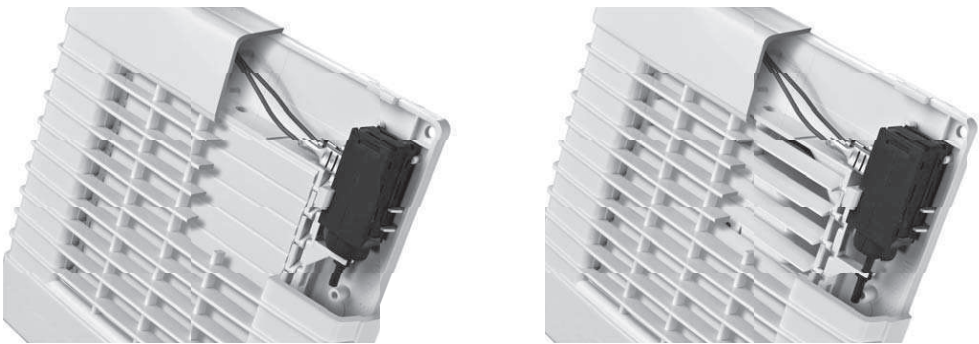
Infrarotempfänger und Lichtsensor

Reagiert auf ein Signal von der Fernbedienung und misst die Lichtstärke zur Aktivierung oder Deaktivierung des Nachtbetriebs.



FUNKTIONSWEISE DER AUTOMATISCHEN VERSCHLUSSKLAPPEN

Die Lüftungsanlage ist ausgeschaltet — die Verschlussklappen sind geschlossen. Die Lüftungsanlage ist im Betrieb — die Verschlussklappen sind geöffnet.



BETRIEBSARTEN DER LÜFTUNGSANLAGE

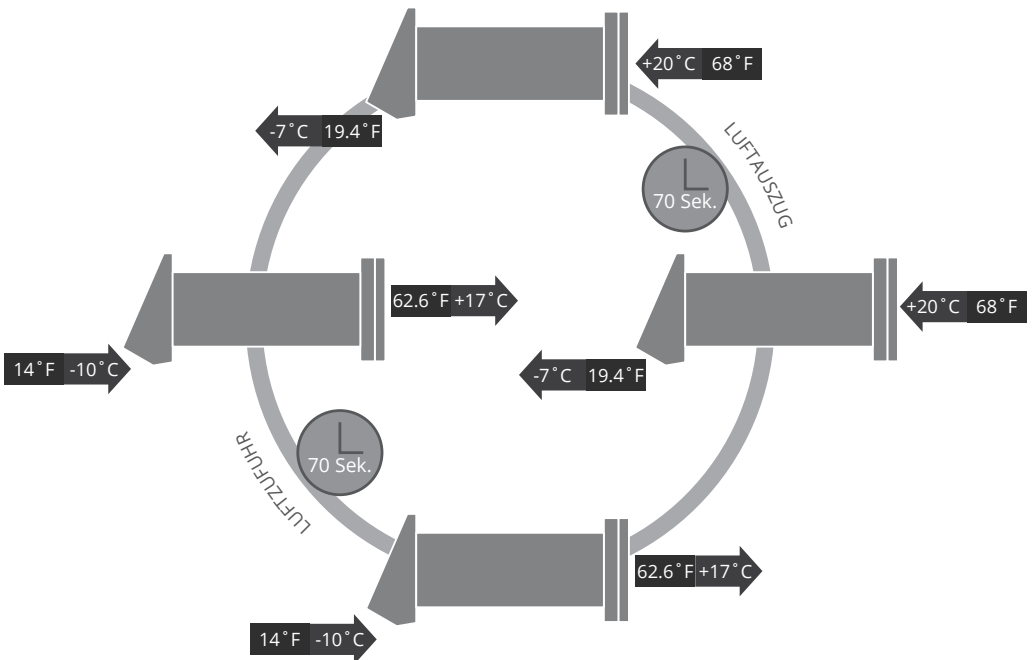
Die Lüftungsanlage hat vier Betriebsarten.

- **Natürliche Belüftung.** Die Verschlussklappen sind geöffnet, der Ventilator ist im Stillstand.
- **Zuluft.** Die Lüftungsanlage sichert frische Luftzufuhr in den Raum.
- **Belüftung** – die Lüftungsanlage funktioniert im permanenten Zu- und Abluftbetrieb bei der eingestellten Geschwindigkeit, je nach der Position des Jumpers CN7.
- **Regeneration.** Die Lüftungsanlage funktioniert im Reversbetrieb mit Wärme- und Feuchterückgewinnung.

Im **Regenerationsbetrieb** funktioniert die Lüftungsanlage in zwei Zyklen von je 70 Sekunden.

Zyklus I. Die warme Abluft wird dem Raum über den Keramik-Wärmespeicher entzogen. Die Abluft erwärmt und befeuchtet den Wärmespeicher, dabei übergibt er bis zu 90% der Wärmeenergie. Innerhalb von 70 Sekunden wird der Wärmespeicher erwärmt und die Lüftungsanlage wechselt danach in den Zuluftbetrieb.

Zyklus II. Die frische Außenluft strömt über den Wärmespeicher und entnimmt aus diesem die gespeicherte Wärme und Feuchte, bis die Raumtemperatur erreicht wird. Innerhalb von 70 Sekunden wird der Wärmespeicher abgekühlt und die Lüftungsanlage wechselt wieder in den Abluftbetrieb. Der Zyklus startet neu.



MONTAGE UND BETRIEBSVORBEREITUNG



VOR DER MONTAGE DER LÜFTUNGSANLAGE LESEN SIE AUFMERKSAM DIE BETRIEBSANLEITUNG .

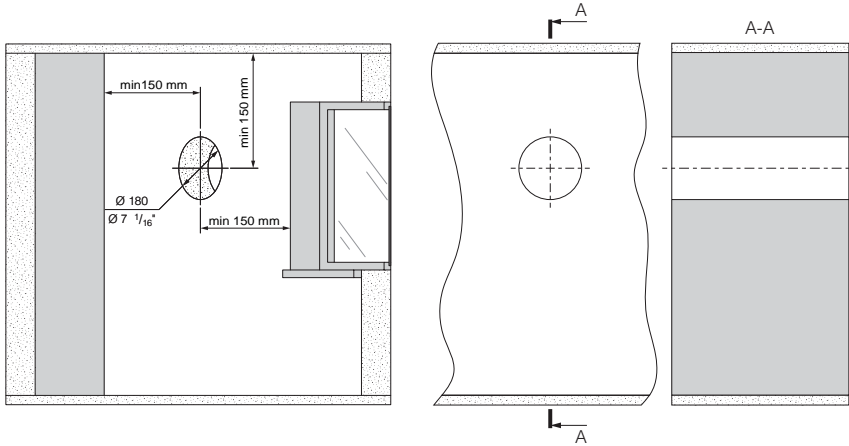


ACHTUNG!

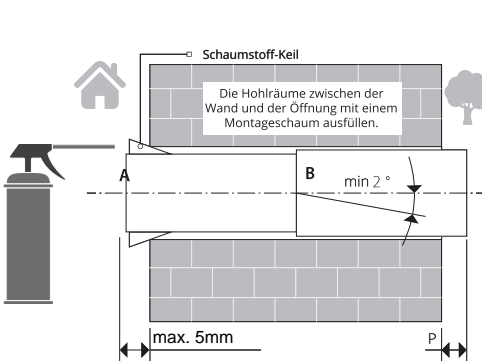
DAS LÜFTUNGSROHR DER INSTALLIERTEN LÜFTUNGSANLAGE DARF NICHT VON GARDINEN, VORHÄNGEN, USW. BLOCKIERT WERDEN, DA DIES DIE LUFTZIRKULATION BEEINTRÄCHTIGT.

1. Für die Montage der Lüftungsanlage eine runde Kernlochbohrung in der Außenwand vorbereiten. Die Größe der Wandöffnung ist unten abgebildet.

Sorgen Sie während der Vorbereitung der Wandöffnung für eine Aushöhlung zur Verlegung des Kabels in der Wand für die Verbindung der weiteren Einzelgeräte untereinander.

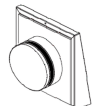


2. Das Lüftungsrohr in die Wand einsetzen und mit Hilfe der mitgelieferten Schaumstoff-Keile und des Montageschaums fixieren.



Das Lüftungsrohr in die Wand einsetzen, dabei darauf achten, dass dieses an der Innenwand um maximal **5mm** herausragt.
 Das Lüftungsrohr A muss waagrecht eingesetzt werden. Anschließend wird das Anschlussrohr B in einem Winkel von 2° nach unten angeschlossen.
 An der Außenwand muss das Lüftungsrohr mit dem Überstand aus der Wand herausragen, welcher für die Montage der Außen-Lüftungshaube erforderlich ist.
 Die Distanz P ist nur zu beachten, wenn anschließend eine Isolation bzw. Außenputz aufgebracht wird.
 Das Lüftungsrohr muss bündig mit dem Außenputz abschließen.

Bitte bringen Sie die im Lieferumfang enthaltene Dichtungslippe an dem Stutzen der Außenhaube an. Anschließend wird die Außenhaube mit dem Stutzen in das Lüftungsrohr eingeschoben und an der Wand befestigt.



3. Die Montageplatte entfernen, um einen Zugang zur Steuerplatine und Netzanschluss sowie zur Verbindung mehrerer Lüftungsanlagen zu ermöglichen. Mehr dazu, siehe Seite 10.

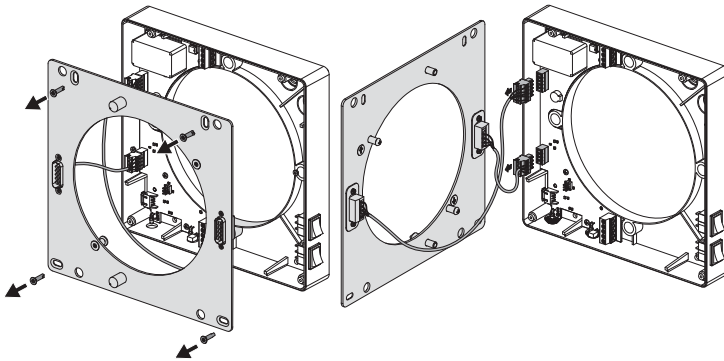
Die vier Befestigungsschrauben an der Montageplatte herausdrehen, um den Zugang zur Steuerplatine frei zu machen.

Dann die Montageplatte von seinem Rahmen trennen und zur Seite schieben.

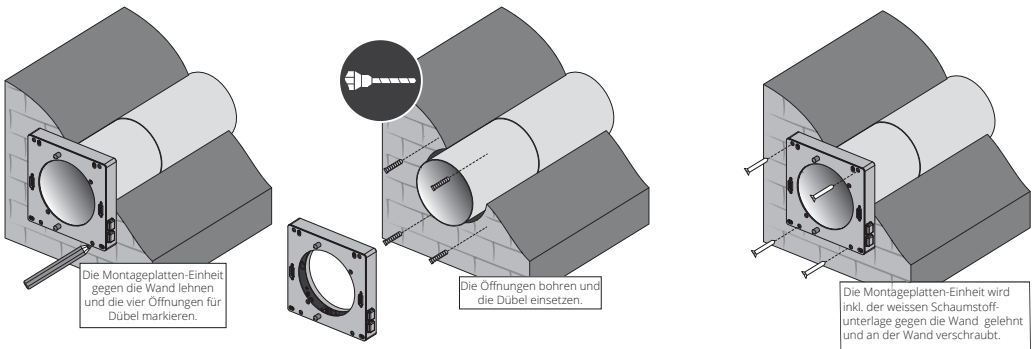
Ruckartige Bewegungen vermeiden, um die Anschlusskabel zwischen der Montageplatte und der Steuerplatine nicht zu beschädigen.

Bei Bedarf die zwei Anschlussstecker trennen und somit die Montageplatte von der Ventilatoreinheit trennen.

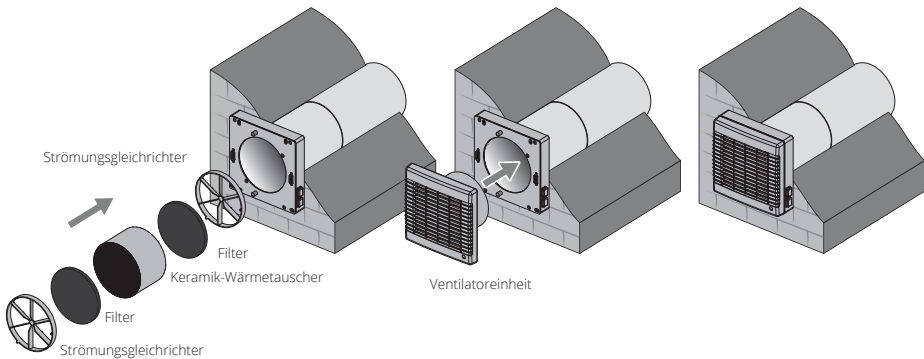
Die Montageplatte in umgekehrter Reihenfolge zusammenbauen. Die Kabel sorgfältig verlegen!



4. Die Montageplatten-Einheit mit Hilfe der mitgelieferten Dübel installieren.



5. Den Strömungsgleichrichter, den Filter, den Wärmespeicher, den zweiten Filter und den zweiten Strömungsgleichrichter nacheinander in das Lüftungsrohr einsetzen. Danach die Ventilatoreinheit mit der Montageplatten-Einheit verbinden.



NETZANSCHLUSS

DAS GERÄT VOR ALLEN ARBEITEN VOM STROMNETZ TRENNEN.

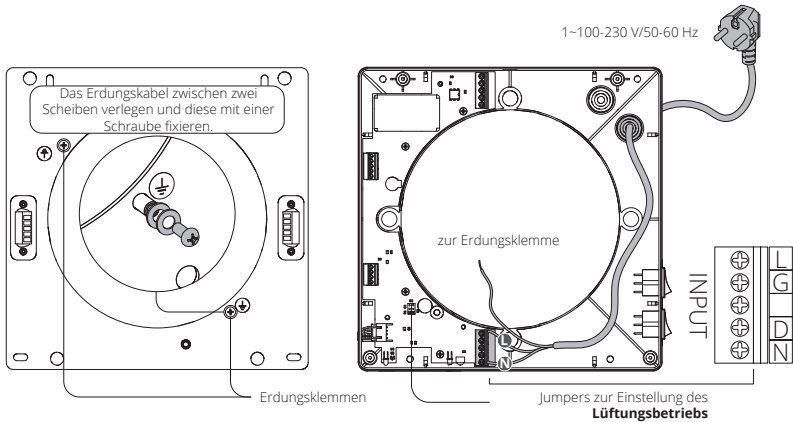


DER ANSCHLUSS DES GERÄTS AN DAS STROMNETZ IST NUR NACH SORGFÄLTIGEM LESEN DER BETRIEBSANLEITUNG DURCH FACHPERSONAL GESTATTET, WELCHES ÜBER EINE GÜLTIGE ZULASSUNG FÜR SELBSTSTÄNDIGE ARBEITEN AN ELEKTRISCHEN ANLAGEN BIS 1000 V VERFÜGT.

DIE ELEKTRISCHEN NENNWERTE DES GERÄTS SIND AUF DEM TYPENSCHILD ANGEGBEN. JEDER EINGRIFF IN DIE INTERNEN ANSCHLÜSSE IST VERBOTEN UND FÜHRT ZU GARANTIEVERLUST.

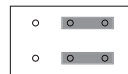
Die Lüftungsanlage ist für den Anschluss an das Einphasen-Wechselstromnetz mit einer Spannung von 100-230 V/ 50-60 Hz bestimmt.

Die Lüftungsanlage über einen externen, in die Hausverkabelung integrierten Leitungsschutzschalter mit einem elektromagnetischem Auslöser an das Stromnetz anschließen.

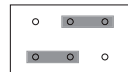


Einstellung des Lüftungsbetriebs

Die Luftstromrichtung im **Lüftungsbetrieb** ist von der Position des Jumpers auf der Steuerplatine abhängig. Die Steuerplatine befindet sich im Inneren der Ventilatoreinheit.



Luftzufuhr



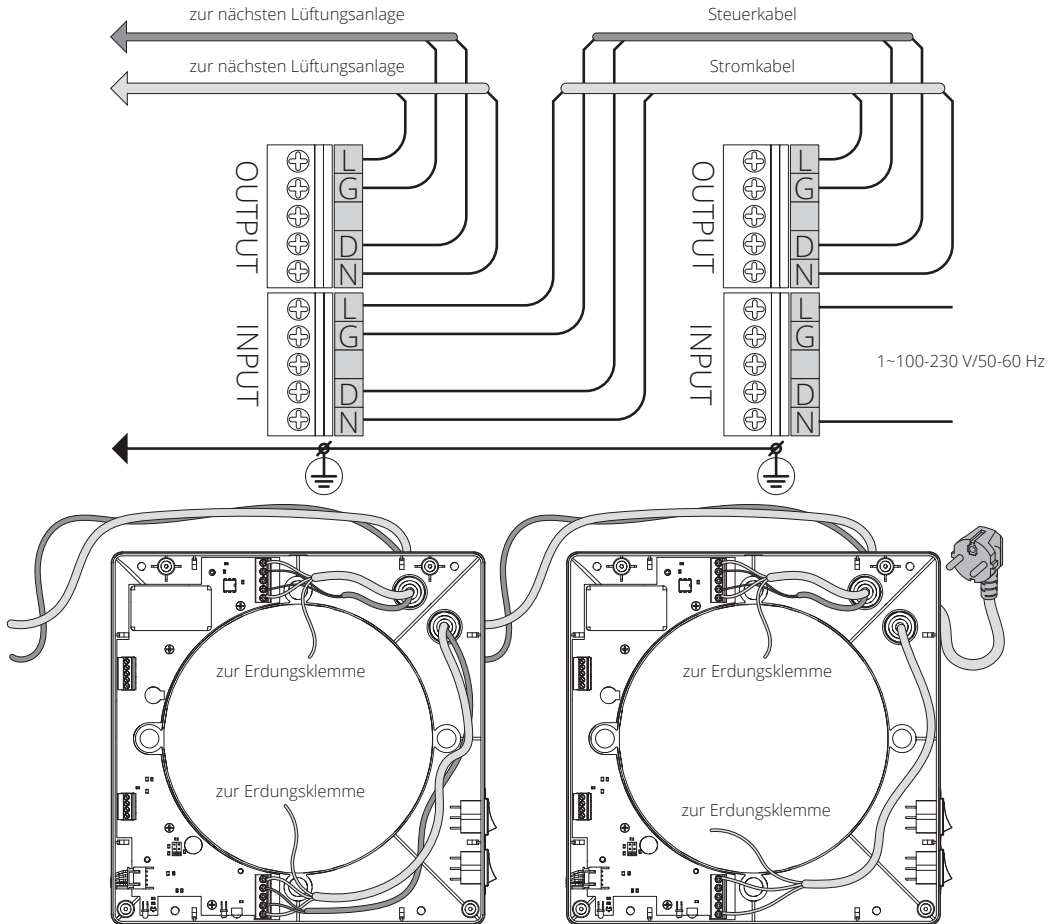
Luftabfuhr

REIHENSCHALTUNG VON MEHREREN LÜFTUNGSANLAGEN

Bei der Reihenschaltung werden die verbundenen Lüftungsanlagen synchron über die erste Lüftungsanlage und die gemeinsame Fernbedienung gesteuert. Für eine Reihenschaltung dem unten abgebildeten Anschlußplan folgen. Die zweite Lüftungsanlage mit der dritten Lüftungsanlage in der gleichen Weise anschließen. Maximal 10 Lüftungsanlagen können reihengeschaltet werden.

Für den elektrischen Anschluss einen Stromkabel mit dem Mindestquerschnitt 0,5 mm² und das Steuerkabel mit dem Mindestquerschnitt 0,25 mm² verwenden. Die Kabel sind nicht im Lieferumfang enthalten. Das Kabel muss für den Betrieb im Wechselstromnetz mit der länderspezifischen Nennspannung ausgelegt sein.

Beim Anschluss von der zweiten, dritten usw. Lüftungsanlage das Stromkabel aus der Steckdose herausziehen.



REIHENSCHALTUNG VON MEHR ALS 10 LÜFTUNGSANLAGEN

Bei dem Anschluss von mehr als 10 Lüftungsanlagen, muss die Stromversorgung der Lüftungsanlage Nr. 11 (Klemmen L und N) nicht über die vorangehende Lüftungsanlage, sondern über ein Stromnetz zugeführt werden.

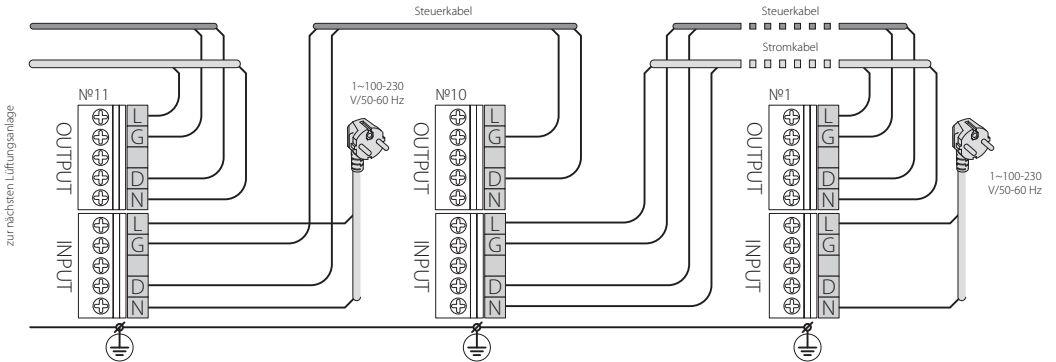
Die Steuersignale G und D aus der Lüftungsanlage Nr. 10 werden über das Kabel 2 x 0,5 mm² übertragen.

Die Lüftungsanlagen Nr. 12...20 an der Lüftungsanlage Nr. 11 in der gleichen Weise, wie die Lüftungsanlagen Nr. 1...10 anschließen.

Alle hintereinander angeschlossene Lüftungsanlagen werden über die Lüftungsanlage Nr. 1. gesteuert.

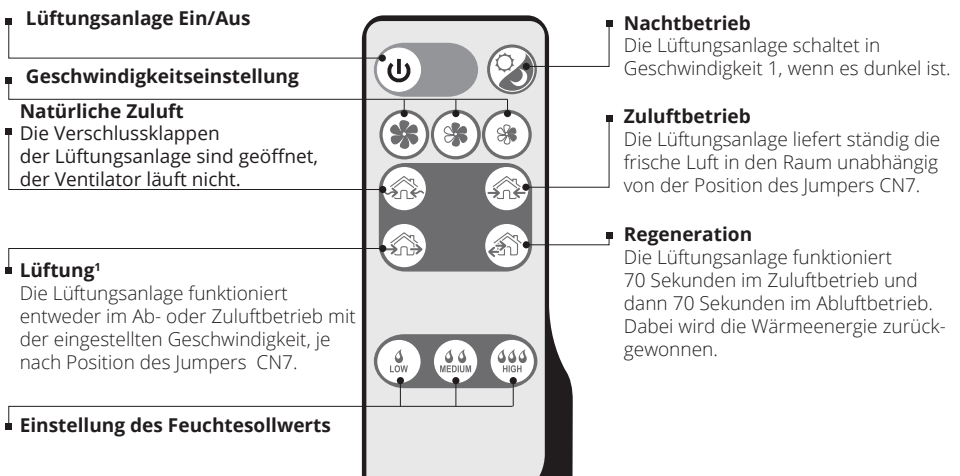
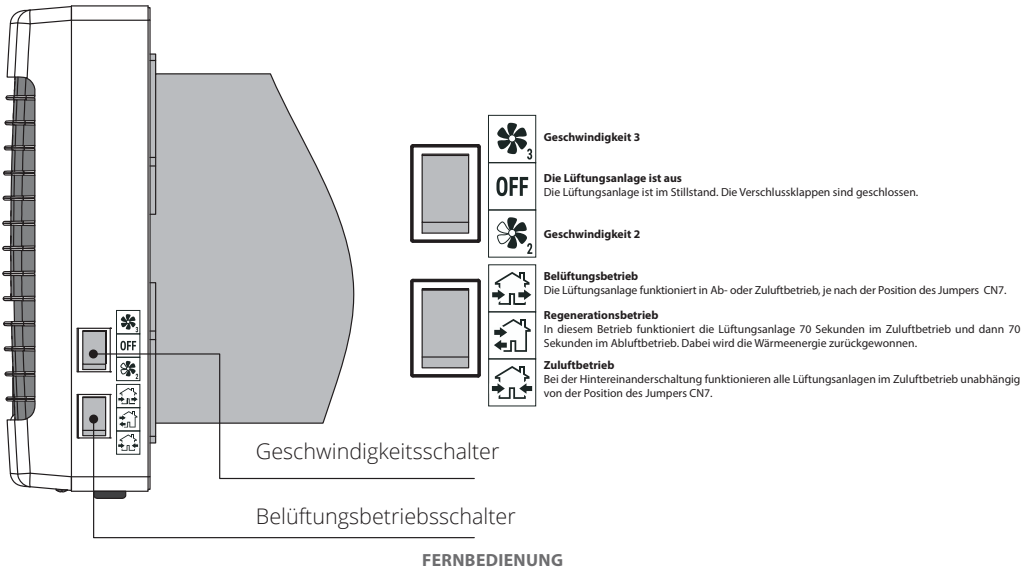


SICHERE ERDUNG FÜR ALLE ANGESCHLOSSENEN LÜFTUNGSANLAGEN IST ZU GEWÄHRLEISTEN!





STEUERUNG DER LÜFTUNGSANLAGE

Die Steuerung der Lüftungsanlage erfolgt über eine Fernbedienung oder über die Tasten auf dem Gehäuse, siehe die Abbildung unten. Die Tasten auf dem Gehäuse ermöglichen die Aktivierung der Geschwindigkeit 2 und 3 sowie die Einstellung von drei aus vier Belüftungsbetriebe. Die Fernbedienung hat erweiterte Steuerungsmöglichkeiten. Der Mindest-Empfindlichkeitsbereich der Fernbedienung ist 3 m. Der Infrarotempfänger befindet sich am Boden der Lüftungsanlage. Dieser ist mit einer transparenten runden Abdeckung bedeckt. Bei der Verwendung der Fernbedienung bitte auf die Lage der Abdeckung achten. Bei Stromausfall kehrt die Lüftungsanlage nach Wiederherstellung des Netzes in die zuvor eingestellte Betriebsart zurück.



¹— Bei der Hintereinanderschaltung wird die Betriebsart der **Lüftungsanlagen** durch die Position des Jumpers auf der Steuerplatine bei der Einstellung bestimmt. Detaillierte Beschreibung für die Einstellung der Betriebsart «Lüftung» siehe Seite 10.

FERNSTEUERUNG

Zur Aktivierung der Fernsteuerung den Drehzahlsschalter auf dem Anlagengehäuse in die Position  bringen und den Betriebsartsschalter in die Position  bringen.

1. Lüftungsanlage Ein/Aus.

 Ein/Aus

2. Nachtbetrieb.

 Ein/Aus

Wenn der **Nachtbetrieb** aktiv ist, schaltet die Lüftungsanlage in die Geschwindigkeit 1 in der Nacht, wenn das Licht ausgeschaltet ist. Umschalten in den Nachtbetrieb wird mit dem langen Tonsignal bestätigt. Verlassen des Nachtbetriebs wird mit einem kurzen Tonsignal bestätigt.

3. Geschwindigkeitseinstellung

 Geschwindigkeit 1.


 Geschwindigkeit 2.


 Geschwindigkeit 3.

4. Betriebsarten.

 **Natürlicher Zuluftbetrieb.**
Der Raum wird auf natürlichem Weg belüftet, der Ventilator ist dabei aus.


 **Zuluftbetrieb.** Luft wird dem Raum mit der eingestellten Geschwindigkeit zugeführt. Bei der Hintereinanderschaltung funktionieren alle Lüftungsanlagen in Zuluftbetrieb unabhängig von der Position des Jumpers CN7.


 **Belüftungsbetrieb.** Die Abluft wird entzogen oder die frische Luft wird dem Raum zugeführt in der eingestellten Geschwindigkeit. Bei der Hintereinanderschaltung wird die Betriebsart der Lüftungsanlagen durch die Position des Jumpers CN7 bestimmt.


 **Regenerationsbetrieb.** Die Lüftungsanlage funktioniert 70 Sekunden im Zuluftbetrieb und dann 70 Sekunden im Abluftbetrieb. Dabei wird die Wärmeenergie zurückgewonnen.

5. Feuchtigkeitskontrolle.

Die Feuchtigkeitskontrolle kann nur im **Regenerationsbetrieb** durch Drücken einer der Feuchtigkeits-Einstelltasten aktiviert werden. Im **Feuchtigkeitskontrolle-Betrieb** misst der Feuchtigkeitssensor die Abluftfeuchtigkeit und steuert die Ventilatorzahl je nach Abweichung vom Feuchte-Sollwert. Sollte die Raumluftfeuchtigkeit in Rahmen des Einstellbereiches sein oder geringe Abweichungen haben, dann läuft die Lüftungsanlage mit der Geschwindigkeit 2. Sollte die Raumluftfeuchtigkeit den Einstellwert übersteigen, schaltet die Lüftungsanlage auf die Geschwindigkeit 3. Wenn die Raumluftfeuchtigkeit unter dem Einstellwert liegt, schaltet die Lüftungsanlage auf die Geschwindigkeit 1.

 Einstellung der Einschaltfeuchte - 45%

 Einstellung der Einschaltfeuchte - 55%

 Einstellung der Einschaltfeuchte - 65%

DIE FUNKTION DER FEUCHTIGKEITSKONTROLLE KANN NUR ÜBER DIE FERNBEDIENUNG EIN-/AUSGESCHALTET WERDEN!



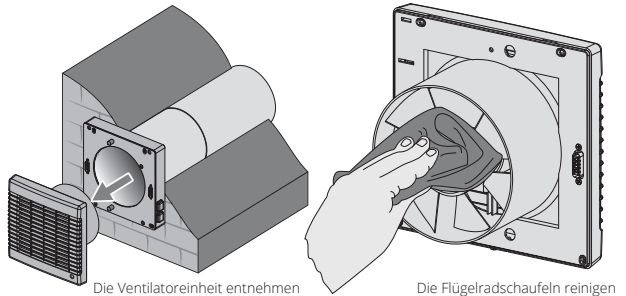
**VOR DER WARTUNG DIE LÜFTUNGSANLAGE
VON DER STROMVERSORGUNG TRENNEN!**

Die Wartung der Lüftungsanlage umfasst regelmäßige Reinigung der Geräteoberfläche sowie Filterersatz oder Filterreinigung.

WARTUNG DER LÜFTUNGSANLAGE

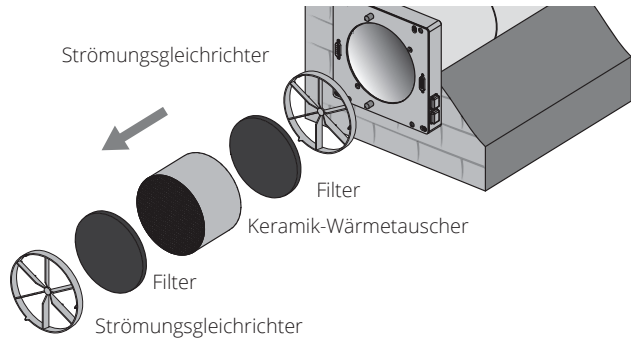
1. Pflege des Ventilators (jährlich).

Die Ventilatoreinheit herausziehen und die Flügelradschaufeln reinigen.
Staub mit einer weichen Bürste, einem trockenen weichen Tuch oder einem Staubsauger entfernen.
Reinigung mit Wasser, einem scheuernden Reinigungsmittel, scharfen Gegenständen oder Lösungsmittel ist nicht gestattet.
Die Flügelradschaufeln einmal pro Jahr reinigen.



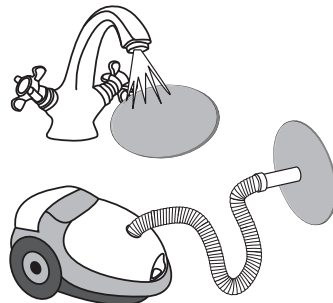
2. Pflege des Wärmespeichers und der Filter (drei-viermal pro Jahr).

1. Den Strömungsgleichrichter herausziehen.
2. Den Filter vor dem Wärmespeicher herausziehen.
3. Die Zugschnur ziehen und den Wärmespeicher aus dem Lüftungsrohr herausnehmen.
4. Den Wärmespeicher vorsichtig ziehen, so dass der nicht beschädigt wird.
5. Den Filter nach dem Wärmespeicher herausziehen.



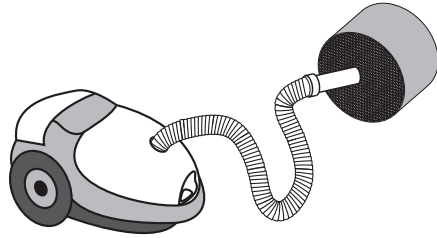
Die Filter regelmäßig von Schmutz reinigen, mindestens alle 3 Monate.

- Nach Ablauf des Filterwechselintervalls (Standardeinstellung 90 Tage) leuchtet die Filterwechselanzeige im unteren Teil der Montageplatten-Einheit auf, was auf den Filterwechsel oder die Filterreinigung deutet.
- Die Filter waschen und trocken lassen. Die trockenen Filter in das Lüftungsrohr installieren.
- Reinigung mit einem Staubsauger ist zulässig.
- Die Filterlebensdauer beträgt 3 Jahre.
- Für einen Ersatzfilter kontaktieren Sie Ihren Händler.



Auch bei regelmäßiger Wartung am Filter, können Staubpartikel auf den Wärmespeicher gelangen.

- Der Wärmespeicher bedarf regelmäßiger Reinigung zur Erhaltung der hohen Effizienz der Wärmerückgewinnung.
- Den Wärmespeicher einmal pro Jahr mit einem Staubsauger reinigen.



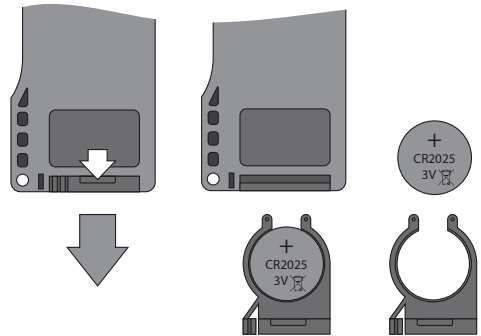
Für die Rücksetzung des Stundenzählers, nach der Einsetzung der Filter und des Wärmespeichers in die Lüftungsanlage den Knopf  drücken und 10 Sekunden festhalten, bis das lange Tonsignal ertönt. Die rote Filterwechselanzeige erlischt.

3. Batteriewechsel in der Fernbedienung (nach Bedarf).

Bei längerem Gebrauch der Fernbedienung die Batterie wechseln. Keine Reaktion der Lüftungsanlage auf das Drücken der Tasten an der Fernbedienung deutet auf die Notwendigkeit hin, die Batterie zu wechseln.

Der Batterietyp ist CR2025.

Zum Batteriewechseln die Halterung zusammen mit der Batterie im unteren Teil der Fernbedienung entnehmen. Die Batterie wechseln und die Halterung mit der neuen Batterie wieder einsetzen.



STÖRUNGSBEHEBUNG

Störung	Mögliche Gründe	Abhilfe
Der Ventilator startet beim Einschalten der Lüftungsanlage nicht.	Keine Stromversorgung.	Überprüfen, dass die Stromversorgung richtig angeschlossen ist, ansonsten einen Anschlussfehler beseitigen.
	Blockierter Motor, verschmutzte Flügelradschaukeln.	Die Lüftungsanlage ausschalten. Die Blockierung des Motors oder des Flügelrades neu starten.
Auslösung des Leitungsschutzschalters beim Start der Lüftungsanlage.	Erhöhte Stromaufnahme infolge eines Kurzschlusses im Stromnetz.	Die Lüftungsanlage ausschalten. Mit dem Verkäufer der Lüftungsanlage Kontakt aufnehmen.
Niedriger Luftstrom.	Niedrig eingestellte Geschwindigkeit des Ventilators.	Eine höhere Geschwindigkeit einstellen.
	Verschmutzte Filter, verschmutzter Ventilator oder Wärmespeicher.	Den Filter reinigen oder ersetzen; den Ventilator und den Wärmespeicher reinigen wie bei der Wartung, Punkt 1, 2.
Lautes Geräusch, Vibrationen	Verschmutztes Flügelrad.	Das Flügelrad reinigen.
	Lockere Schraubverbindung im Gehäuse der Lüftungsanlage oder in der Lüftungshaube.	Die Schrauben an der Lüftungsanlage oder an der Lüftungshaube nachziehen.

LAGERUNGS- UND TRANSPORTVORSCHRIFTEN

Das Gerät in der Originalverpackung in einem belüfteten Raum bei einer Temperatur von +5°C (+41 °F) bis zu +40°C (104°F) lagern. Dämpfe und Fremdstoffe in der Luft, die Korrosion verursachen und Anschluss-Abdichtungen beschädigen können, sind nicht zulässig. Bei Umschlagsarbeiten Hebezeug zur Vorbeugung möglicher Schäden verwenden.

Die Transporterfordernisse für diese Ladungsart sind zu erfüllen.

Die Beförderung mit Fahrzeugen jeglicher Art muss unter stetigem Schutz vor schädlichen mechanischen und witterungsbedingten Einflüssen erfolgen. Be- und Entladearbeiten sorgfältig durchführen, vor Stößen schützen.

HERSTELLERGARANTIE

Der Hersteller setzt eine Garantiedauer von 24 Monaten ab Verkaufsdatum über den Einzelhandel fest, unter der Bedingung der Erfüllung der Vorschriften für Transport, Lagerung, Montage und Betrieb durch den Verbraucher.

Im Falle der Funktionsstörungen des Geräts durch werkseitig verursachte Fehler, die innerhalb der Garantiefrist auftreten, hat der Verbraucher Anspruch auf kostenlose Behebung der Mängel am Gerät mittels Garantiereparatur durch den Hersteller.

Die Garantiereparatur besteht in der Erfüllung der Arbeiten zur Behebung der Mängel des Geräts zur Sicherstellung der zweckmäßigen Nutzung des Geräts innerhalb der Garantiefrist.

Die Mängelbehebung erfolgt durch Ersetzung oder Reparatur der defekten Teile oder Einheiten des Geräts.

Die Garantie-Serviceleistung umfasst nicht:

- regelmäßige technische Wartung;
- Montage / Demontage des Geräts;
- Einrichten des Geräts.

Für die Garantiereparatur muss der Verbraucher das Gerät, die Betriebsanleitung mit dem Vermerk des Verkaufsdatums sowie einen Zahlungsschein als Bestätigung des Kaufs vorlegen.

Das vorgelegte Modell des Geräts muss mit dem Modell übereinstimmen, welches in der Betriebsanleitung angegeben ist.

Für Garantieleistungen wenden Sie sich an den Verkäufer des Geräts.

Die Garantie gilt nicht in folgenden Fällen:

- der Verbraucher legt das Gerät nicht komplett vor, wie in der Betriebsanleitung angegeben, einschließlich der vom Verbraucher demontierten Bestandteile des Geräts;
- Nichtübereinstimmung des Modells oder der Marke des Geräts mit der Abbildung auf der Verpackung sowie in der Betriebsanleitung;
- Nicht fristgerechte technische Wartung des Geräts durch den Verbraucher;
- bei vom Verbraucher zugefügten äußerlichen Beschädigungen des Gehäuses und der inneren Einheiten (außer äußeren Änderungen am Gerät, welche für die Montage notwendig sind);
- Änderungen in der Konstruktion des Gerätes oder technische Änderungen am Gerät;
- Ersetzung und Benutzung von Einheiten, Teilen, die nicht durch den Hersteller vorgesehen sind;
- unzureichende Benutzung des Geräts;
- Verletzung der Montagevorschriften des Geräts durch den Verbraucher;
- Verletzung der Vorschriften für die Steuerung des Geräts durch den Verbraucher;
- Anschluss des Geräts ans Stromnetz mit der anderen Spannung, als in der Betriebsanleitung angegeben ist;
- Ausfall des Geräts infolge Spannungssprüngen im Stromnetz;
- Durchführung einer selbständigen Reparatur des Geräts durch nichtautorisierte Personen;
- Reparaturen des Geräts durch Personen, die nicht vom Hersteller autorisiert sind;
- Ablauf der Garantiefrist des Geräts;
- Verletzung geltender Vorschriften für die Beförderung des Geräts durch den Verbraucher;
- Verletzung der Vorschriften über die Lagerung des Geräts durch den Verbraucher;
- rechtswidrige Handlungen von Drittpersonen in Bezug auf das Gerät;
- Ausfall des Geräts infolge höherer Gewalt (Feuer, Überschwemmung, Erdbeben, Kriege, militärische Handlungen jeder Art, Blockade);
- Fehlen der Plomben, wenn solche durch die Betriebsanleitung vorgesehen sind;
- Nichtvorlage der Betriebsanleitung mit dem Verkaufsvermerk und dem Verkaufsdatum;
- Fehlen des Kaufbeleges mit ausgewiesenem Verkaufsdatum, welches den Kauf bestätigt.



ERFÜLLEN SIE DIE VORLIEGENDEN BETRIEBSANFORDERUNGEN, UM EIN ORDNUNGSGEMÄSSES FUNKTIONIEREN UND EINE LANGE LEBENSDAUER DES GERÄTS ZU SICHERN.



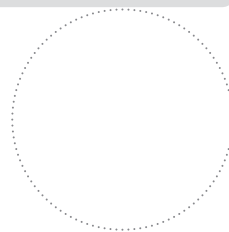
DIE GEWÄHRLEISTUNGSANSPRÜCHE KÖNNEN NUR DANN GELTEND GEMACHT WERDEN, WENN DAS GERÄT, EIN KAUFBELEG UND DIE BETRIEBSANLEITUNG, IN DER DAS VERKAUFSDATUM NOTIERT IST, VORLIEGEN.

ABNAHMEPROTOKOLL

Typ des Geräts	Die reversierende Einzelraumlüftungsanlage mit Energierückgewinnung
Modell	RL 50RAS
Seriennummer	
Herstellungsdatum	
Das Produkt entspricht den Europäischen Normen und Standards, den Richtlinien über die Niederspannung und elektromagnetische Verträglichkeit. Hiermit erklären wir, dass das Produkt mit den maßgeblichen Anforderungen aus Richtlinie 2004/108/EG über elektromagnetische Verträglichkeit, Richtlinie 89/336/EWG, und Niederspannungsrichtlinie 2006/95/EG, Richtlinie 73/23/EWG, und Richtlinie 93/68/EWG über CE-Kennzeichnung übereinstimmt.	
Prüfzeichen	

VERKÄUFERINFORMATIONEN

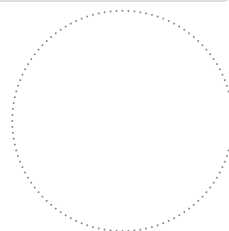
Bezeichnung der Verkaufsstelle	
Anschrift	
Telefon	
E-Mail	
Verkaufsdatum	
Die Lüftungsanlage mit sämtlichem Zubehör mit einer Betriebsanleitung erhalten. Die Garantiebedingungen sind verständlich und akzeptiert.	
Unterschrift des Käufers	



Stempel des Verkäufers

MONTAGEPROTOKOLL

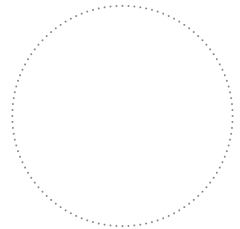
Die reversierende Einzelraumlüftungsanlage mit Energierückgewinnung 50RAS _____ ist montiert und an das Stromnetz gemäß den Anforderungen dieser Betriebsanleitung angeschlossen.	
Firmenname	
Anschrift	
Telefon	
Name, Vorname des Monteurs	
Montagedatum:	Unterschrift:
Die Montage der Lüftungsanlage entspricht allen geltenden lokalen und nationalen Baunormen, elektrischen und technischen Normen und Standards. Die Lüftungsanlage funktioniert einwandfrei, wie vom Hersteller vorgesehen.	
Unterschrift:	



Stempel der Montagefirma

GARANTIEKARTE

Typ des Gerätes	Die reversierende Einzelraumlüftungsanlage mit Energierückgewinnung
Modell	_____
Seriennummer	
Herstellungsdatum	
Verkaufsdatum	
Garantiefrist	
Händler	



Stempel des Verkäufers

