

RL 50RAS V3



Dezentrale Wohnraumlüftung mit Wärmerückgewinnung,
Feuchtigkeitssensor & Fernbedienung

INHALT

SICHERHEITSVORSCHRIFTEN	02
VERWENDUNGSZWECK	04
LIEFERUMFANG	04
TECHNISCHE DATEN	05
BAUART UND FUNKTIONSWEISE	06
MONTAGE UND BETRIEBSVORBEREITUNG	08
NETZANSCHLUSS	10
STEUERUNG	12
WARTUNGSHINWEISE	14
STÖRUNGSBEHEBUNG	16
LAGERUNGS- UND TRANSPORTVORSCHRIFTEN	17
HERSTELLERGARANTIE	17
ABNAHMEPROTOKOLL	18
VERKÄUFERINFORMATION	18
MONTAGEPROTOKOLL	18
GARANTIEKARTE	18

Die vorliegende Betriebsanleitung gilt als wichtigstes Dokument für den Betrieb und richtet sich an Fach- und Wartungskräfte sowie Betriebspersonal. Die Betriebsanleitung enthält Informationen zu Verwendungszweck, technischen Daten, Funktionsweise sowie Montage des Geräts **RL 50RAS V3** und allen seinen Modifikationen. Fach- und Wartungskräfte sollten eine Ausbildung im Bereich Lüftung absolviert haben und müssen die Arbeiten in Übereinstimmung mit den geltenden lokalen Arbeitssicherheitsbestimmungen, Baunormen und Standards durchführen.

SICHERHEITSVORSCHRIFTEN

Bei Montage und Betrieb des Geräts sind die Anforderungen der vorliegenden Betriebsanleitung sowie die länderspezifisch geltenden elektrischen Vorschriften, Gebäude- und Brandschutzstandards genau einzuhalten. Das Gerät ist vor allen Anschluss-, Einstellungs-, Wartungs- und Reparaturarbeiten vom Stromnetz zu trennen.

Service- und Wartungsarbeiten sind ausschließlich von Fachpersonal vorzunehmen, welches über eine gültige Zulassung für elektrische Arbeiten an Elektroanlagen bis 1000 V verfügt. Lesen Sie die Betriebsanleitung vor allen Arbeiten am Gerät.

Vor der Montage des Geräts ist dieses auf sichtbare Defekte am Laufrad, Gehäuse oder Gitter zu überprüfen. Des Weiteren ist sicherzustellen, dass sich keinerlei Fremdkörper im Gehäuse befinden, welche die Laufradschaufeln beschädigen könnten.

Bei der Montage darauf achten, dass das Gehäuse nicht deformiert wird!

Eine Gehäusedeformation kann zu Blockierung des Motors und lauten Geräuschen führen. Unsachgemäße Verwendung, unberechtigte Änderungs- und

Nacharbeiten sowie Modifizierungen am Gerät sind untersagt.

Das Gerät darf keiner Witterung (Regen, Sonne usw.) ausgesetzt werden. Die Förderluft darf keinen Staub, keine Dämpfe, Festfremdstoffe, klebrigen Stoffe oder Faserstoffe enthalten.

Das Gerät ist nicht für den Einsatz in einer entzündungs- und explosionsgefährdeten Umgebung, die z.B. Spiritusdämpfe, Benzin oder Insektizide enthält, ausgelegt.

Für ein effizientes Funktionieren des Geräts muss ein entsprechender Frischluftstrom in den Raum gewährleistet sein. Die Zu- und Abluftöffnung nicht verschließen oder verdecken, um einen optimalen Luftstrom zu gewährleisten.

Setzen Sie sich bitte nicht auf das Gerät und lassen Sie keine Gegenstände darauf liegen.

Die in dieser Betriebsanleitung angegebenen Informationen gelten zum Zeitpunkt der Abfassung des Dokuments als richtig. Um aktuelle technische Entwicklungen umzusetzen, behält sich das Unternehmen

das Recht vor, jederzeit Änderungen in der Bauweise, den technischen Eigenschaften und dem Lieferumfang des Gerätes vorzunehmen.

WARNUNG! Ähnlich wie bei der Verwendung anderer elektrischer Haushaltsgeräte beim Betrieb dieses Ventilators sollten die folgenden Grundregeln beachtet werden:

Das Gerät nie mit nassen oder feuchten Händen anfassen!

Das Gerät nie barfuß anfassen!

Dieses Gerät ist nicht für die Verwendung durch Personen (einschließlich Kinder) mit eingeschränkten körperlichen, sensorischen oder geistigen Fähigkeiten oder fehlenden Erfahrungen oder Kenntnissen vorgesehen, es sei denn, sie werden von einer für ihre Sicherheit verantwortlichen Person beaufsichtigt. Kinder sollten beaufsichtigt werden, damit sie nicht mit dem Gerät spielen.

Der Netzanschluss muss über eine Vorrichtung zur Trennung vom Stromnetz erfolgen, die an allen Polen eine Kontakttrennung aufweist, die unter Bedingungen der Überspannungskategorie III eine vollständige Trennung ermöglicht und gemäß den Verdrahtungsregeln in die feste Verkabelung integriert ist.

Wenn das Netzkabel beschädigt ist, muss es vom Hersteller, Kundendienst oder ähnlich qualifizierten Personen ausgetauscht werden, um eine Gefahr zu vermeiden.

Stellen Sie sicher, dass das Gerät vom Stromnetz getrennt ist, bevor Sie den Schutz entfernen.

Treffen Sie Vorkehrungen, um einen Gasrückstau durch offene Rauchabzüge oder andere Brandschutzeinrichtungen in den Raum zu vermeiden.



NACH ABLAUF DER LEBENSDAUER IST DAS GERÄT GETRENNT ZU ENTSORGEN. DAS GERÄT DARF NICHT ALS UNSORTIERTER STÄDTISCHER ABFALL ENTSORGT WERDEN.

VERWENDUNGSZWECK

Die Lüftungsanlage ist für den kontrollierten Luftwechsel in Wohnungen, Einfamilienhäusern, Cafés, Hotels und anderen Wohn- und Gewerberäumen bestimmt. Die Lüftungsanlage ist mit einem Wärmetauscher zur Frischluft-Erwärmung durch die vorher entzogene

Abluftwärme ausgestattet. Die Lüftungsanlage ist für die Unterputzmontage konstruiert. Die Lüftungsanlage ist für Dauerbetrieb bei permanenter Stromversorgung ausgelegt.



DAS GERÄT DARF NICHT VON KINDERN, KÖRPERLICH ODER GEISTIG BEEINTRÄCHTIGTEN SOWIE UNQUALIFIZIERTEN PERSONEN BEDIENT WERDEN.

ZUR MONTAGE UND ANSCHLUSS DES GERÄTS SIND NUR FACHKRÄFTE NACH ENTSPRECHENDER EINWEISUNG ZUGELASSEN.

DAS GERÄT MUSS SO ANGEBRACHT WERDEN, DASS KINDER KEINEN ZUGANG ZUM GERÄT HABEN.

Die Lüftungsanlage ist für Dauerbetrieb bei permanenter Stromversorgung ausgelegt. Das Fördermedium darf keine explosiven und brennbaren Stoffe, chemischen Dämpfe, klebrigen

Stoffe, Faserstoffe, Staub-, Ruß-, Ölpartikel oder andere schädliche Substanzen wie Gifte, Krankheitserreger, usw. enthalten.

LIEFERUMFANG

	ANZAHL
INNENELEMENT	1 Stk.
LÜFTUNGSRÖHR (TELESKOPRÖHR)	1 Stk.
WÄRMETAUSCHER MIT FILTERN (MONTIERT)	1 Stk.
AUSSENHAUBE	1 Stk.
FERNBEDIENUNG	1 Stk.
PAPP-MONTAGESCHABLONE	1 Stk.
ISOLATIONSSCHICHT	1 Stk.
BEFESTIGUNGSSET	2 Packungen
MONTAGEKEILE	1 Satz
BETRIEBSANLEITUNG	1 Stk.
VERPACKUNG	1 Stk.

TECHNISCHE DATEN

Die Temperatur in dem Raum, in dem das Innenelement der Lüftungsanlage montiert ist, muss im Bereich von +1 °C bis +40 °C und mit einer relativen Luftfeuchtigkeit von maximal 65 % (keine Kondenswasserbildung) liegen. Wenn die Bedingungen für die Verwendung der Lüftungsanlage die angegebenen Grenzwerte überschreiten, schalten Sie die Lüftungsanlage aus. Stellen Sie die Frischluftzufuhr durch Fenster sicher. Die Fördermitteltemperatur soll im Bereich

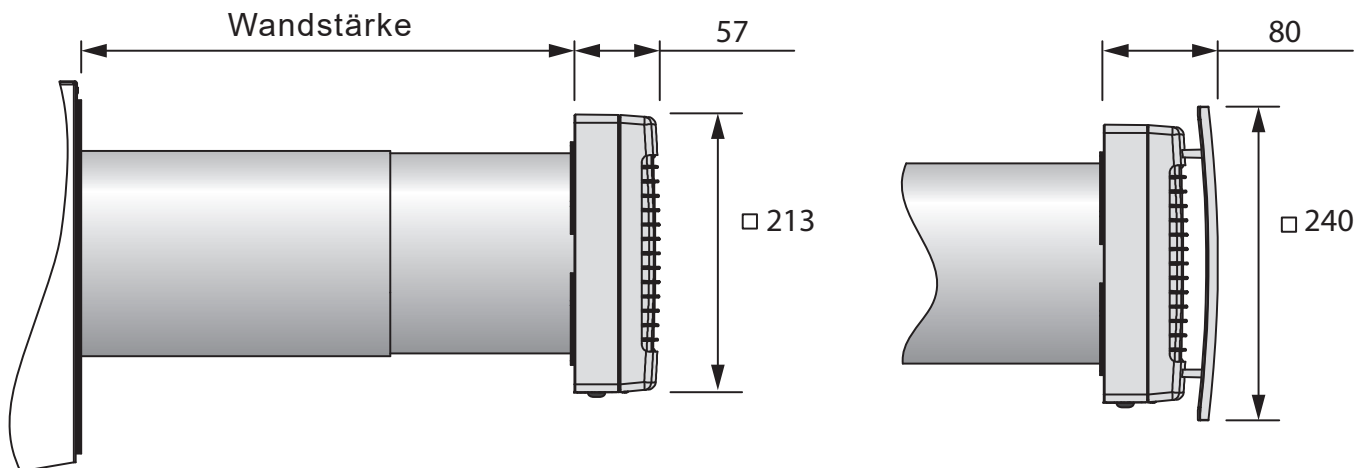
von -20 °C bis +40 °C liegen. Die Lüftungsanlage gehört zu den elektrischen Lüftungsanlagen der Klasse II. Schutzart gegen Eindringen von Fremdkörpern und Wassereintritt: IP22. Die Bauweise der Lüftungsanlage wird ständig weiterentwickelt und optimiert, weshalb einige Modelle von der Beschreibung in dieser Betriebsanleitung abweichen können.

MODELL	RL 50RAS V3		
GESCHWINDIGKEITSSTUFE	1	2	3
VERSORGUNGSSPANNUNG (V/Hz)	100-240 V ~ 50/60 Hz		
LEISTUNGS-AUFNAHME (W)	4,50	5,50	6,50
STROM-AUFNAHME (A)	0,028	0,035	0,044
FÖRDERLEISTUNG IM LÜFTUNGSBETRIEB / REGENERATIONSBETRIEB (M ³ /H)	20 / 10	35 / 17	50 / 25
DREHZAHL (MIN-1)	630	825	1500
SCHALLDRUCKPEGEL BEI 1M ENTFERNUNG (DBA)	23	30	33
SCHALLDRUCKPEGEL BEI 3M ENTFERNUNG (DBA)	13	20	23
AUSSENGERÄUSCHDÄMMUNG (DBA)	40		
EFFIZIENZ DER WÄRMERÜCKGEWINNUNG (%)	≤ 94		

Durch die Teleskopbauweise des Lüftungsrohres kann seine Länge ohne mechanisches Schneiden eingestellt werden. Die Wandstärke, in die die Lüftungsanlage je nach verwendeter Außenhaube eingebaut werden kann, ist in der folgenden Tabelle angegeben.

MODELLE	WANDSTÄRKE (MM)
RL 50RAS V3	290-470

AUSSENABMESSUNGEN DER LÜFTUNGSHAUBE, MM

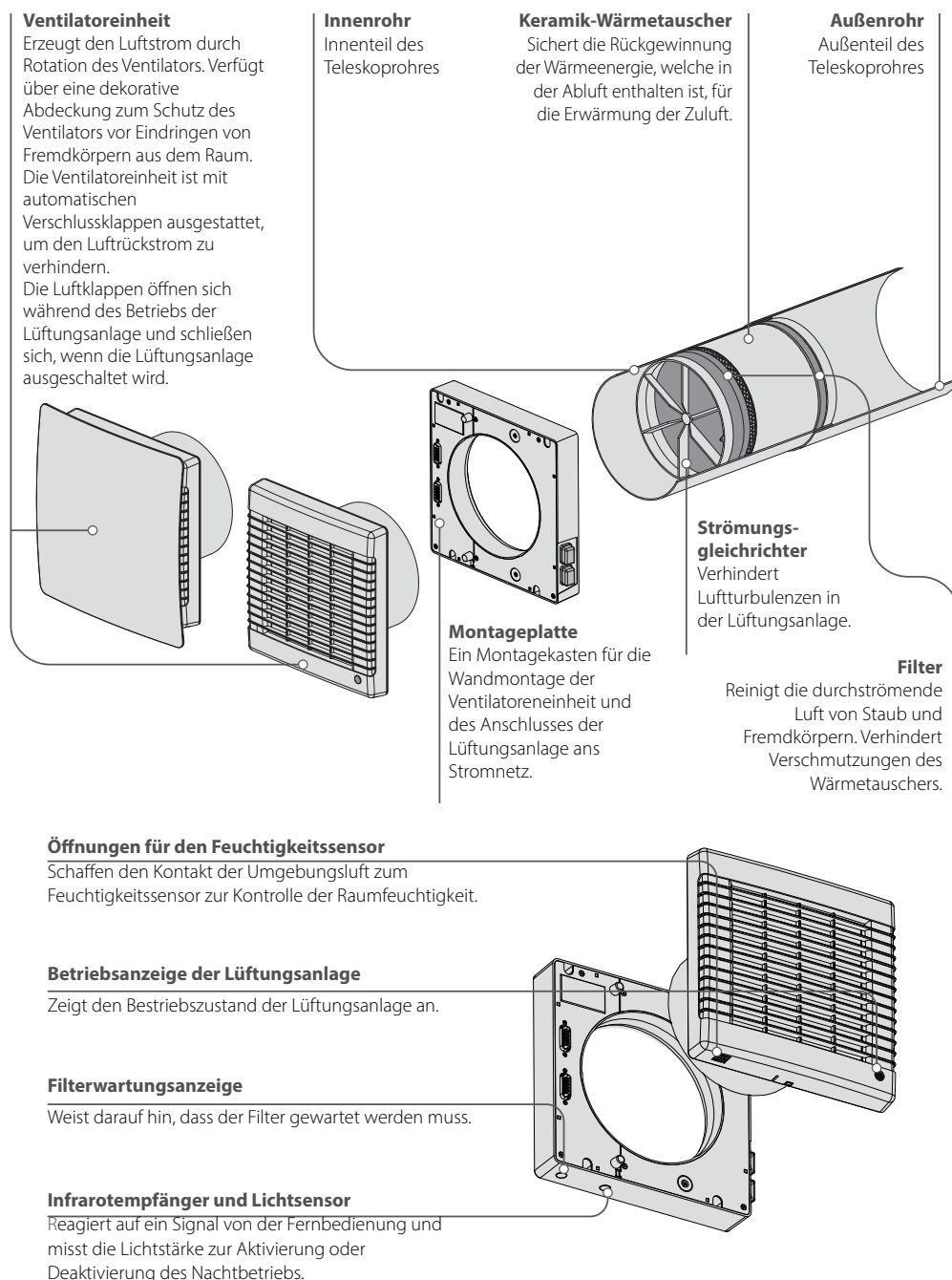


BAUART UND FUNKTIONSWEISE

Die Lüftungsanlage besteht aus einem Innenelement mit einer dekorativen Abdeckung, einem Teleskop-Lüftungsrohr, und einer Außen-Lüftungshaube. Zwei Filter, zwei Strömungsgleichrichter und ein Keramik-Wärmetauscher sind im Innenrohr des Teleskop-Lüftungsrohrs installiert. Die Filter dienen der Zuluftreinigung und verhindern das Eindringen von Staub sowie Fremdkörpern in den Wärmetauscher und in den Ventilator. Der Keramik-Wärmetauscher gibt die gespeicherte

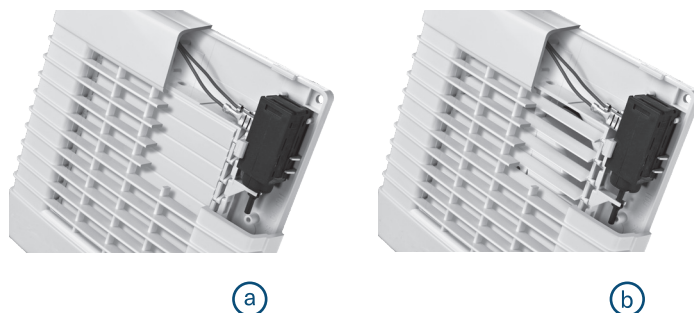
Abluftwärme an die frische, einströmende Außenluft ab. Im Inneren des Wärmetauschers befindet sich eine Zugschnur zum Herausziehen des Wärmetauschers aus dem Lüftungsrohr. Der Wärmetauscher ist mit einem wärmedämmenden Material isoliert. An der Außenseite des Gebäudes muss eine Außen-Lüftungshaube montiert werden, um zu verhindern, dass Wasser und grobe Fremdkörper in die Lüftungsanlage eindringen.

AUFBAU DER LÜFTUNGSANLAGE



FUNKTIONSWEISE DER VERSCHLUSSKLAPPEN

- a) VERSCHLUSSKLAPPEN SIND GESCHLOSSEN
- b) VERSCHLUSSKLAPPEN SIND GEÖFFNET



BETRIEBSARTEN

Die Lüftungsanlage verfügt über vier Betriebsarten:

Natürliche Belüftung: Die Verschlussklappen sind geöffnet, der Ventilator ist im Stillstand.

Zuluft: Die Lüftungsanlage sichert frische Luftzufuhr in den Raum.

Lüftung: Die Lüftungsanlage funktioniert im permanenten Zu- und Abluftbetrieb in der eingestellten Lüftungsstufe, je nach der Position des Jumpers CN7.

Regeneration: Die Lüftungsanlage funktioniert im Reversbetrieb mit Wärme- und Feuchterückgewinnung.

Im **Regenerationsbetrieb** funktioniert die Lüftungsanlage in zwei Zyklen, je 70 Sekunden.

Zyklus I. Die warme Abluft wird dem Raum über den Keramik-Wärmetauscher entzogen. Die Abluft erwärmt den Wärmetauscher, der die abgegebene Wärme und Luftfeuchtigkeit bis 90 % aufnimmt. In 70 Sekunden wird der Wärmetauscher erwärmt und die Lüftungsanlage wechselt anschließend in den Zuluftbetrieb.

Zyklus II. Die frische, kalte Außenluft strömt über den Wärmetauscher und entnimmt aus diesem die gespeicherte Wärme, bis die Raumtemperatur erreicht wird. 70 Sekunden nachdem der Wärmetauscher abgekühlt ist, wechselt die Lüftungsanlage in den Zuluftbetrieb und der Zyklus startet von Beginn.

MONTAGE UND BETRIEBSVORBEREITUNGEN

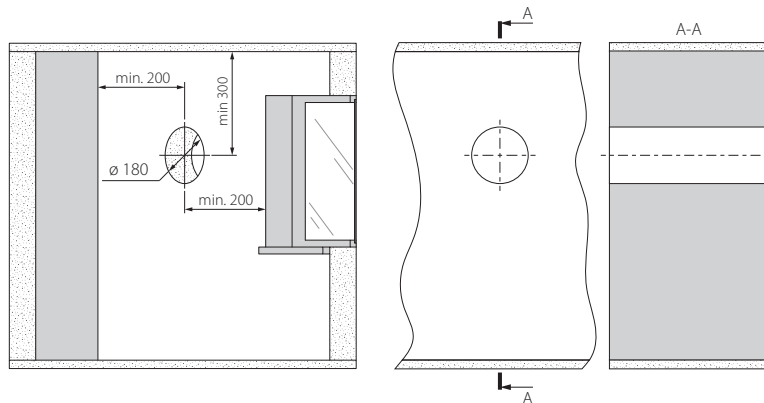


LESEN SIE DIE VORLIEGENDE BETRIEBSANLEITUNG VOR DER MONTAGE DES GERÄTES AUFMERKSAM DURCH!

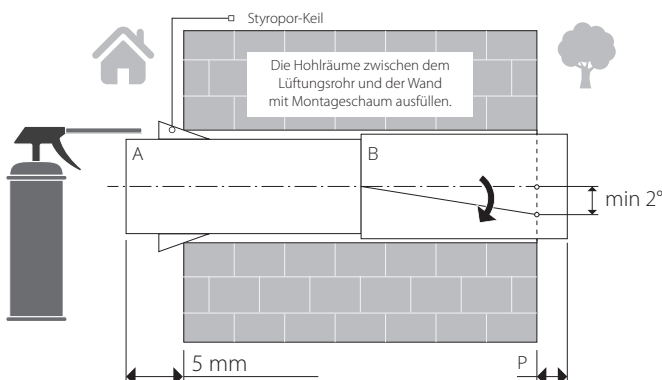


DAS LÜFTUNGSRÖHR DER INSTALLIERTEN LÜFTUNGSANLAGE DARF NICHT VON GARDINEN, VORHÄNGEN, USW. BLOCKIERT WERDEN, DA DIES DIE LUFTZIRKULATION BEEINTRÄCHTIGT.

1. Für die Montage der Lüftungsanlage eine runde Kernlochbohrung in der Außenwand vorbereiten. Die Größe der Wandöffnung ist unten abgebildet. Beim Anfertigen der Kernlochbohrung gleich Vorbereitungen zur Verlegung des Stromkabels und anderer erforderlicher Kabel treffen.



2. Das Lüftungsrohr in die Wand einsetzen und mit Hilfe der mitgelieferten Styropor-Keile und Montageschaum fixieren. An der Außenwand muss das Lüftungsrohr um den Abstand herausragen, der für die Montage der Außen-Lüftungshaube erforderlich ist.

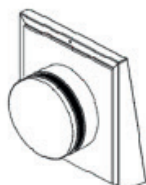


Das Lüftungsrohr in die Wand einsetzen, wie links abgebildet. Das Lüftungsrohr **A** muss waagrecht eingesetzt werden. Anschließend wird das Anschlussrohr **B** mit einem Winkel von 2° nach unten angeschlossen.

An der Außenwand muss das Lüftungsrohr um den Abstand aus der Wand herausragen, der für die Montage der Außen-Lüftungshaube erforderlich ist.

Die Distanz **P** ist nur zu beachten, wenn anschließend eine Isolation bzw. Außenputz aufgebracht wird. Das Lüftungsrohr muss bündig mit dem Außenputz abschließen.

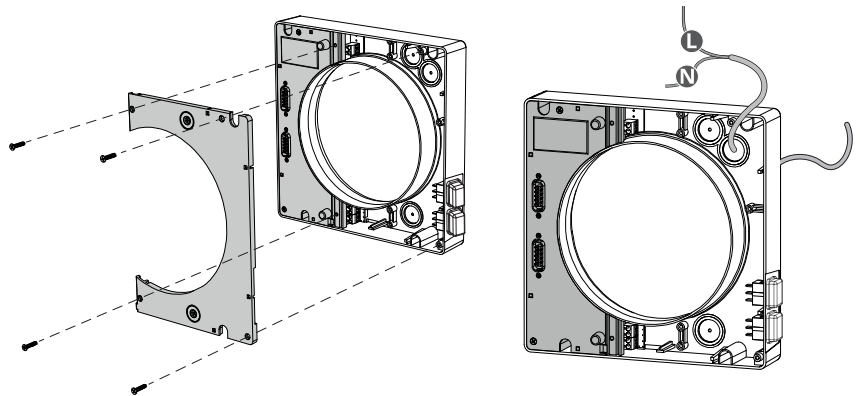
ACHTUNG: Nur das Außenrohr mit Neigung verbauen!



Bitte bringen Sie die im Lieferumfang enthaltene Dichtungslippe an dem Stutzen der Außenhaube an. Anschließend wird die Außenhaube mit dem Stutzen in das Lüftungsrohr eingeschoben und an der Wand befestigt.

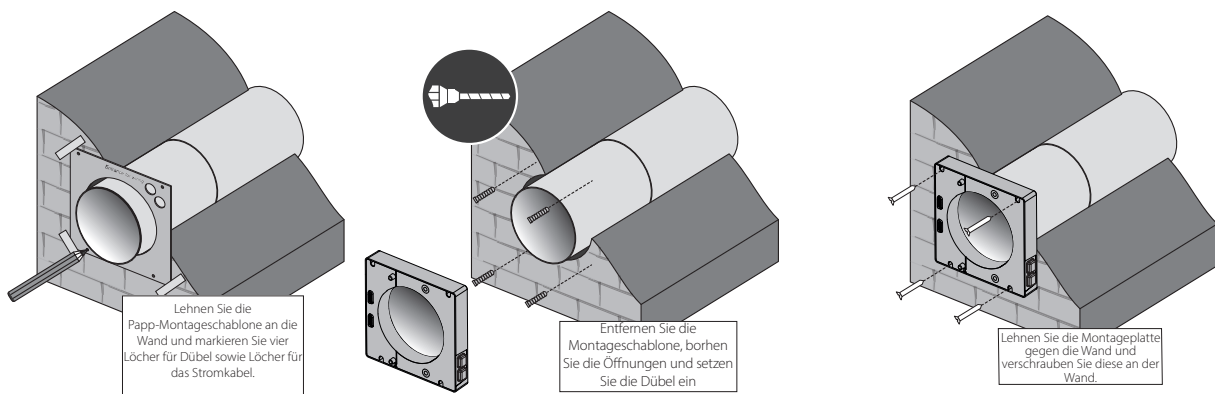
3. Entfernen Sie die rechte Abdeckung der Montageplatte, um einen Zugang zur Steuerplatine zu ermöglichen. Der Zugang ist erforderlich, um die Lüftungsanlage an die Stromversorgung anzuschließen sowie zur Verbindung mehrerer Lüftungsanlagen (siehe Abschnitt „Netzanschluss“, Seite 10).

Lösen Sie zum Abnehmen der Abdeckung die vier Befestigungsschrauben wie in der folgenden Abbildung gezeigt. Um die Einstellung des Lüftungsbetriebs zu verändern (s.S.10), lösen Sie auch die 2 Schrauben der linken Abdeckung. Ruckartige Bewegungen vermeiden, um die Anschlusskabel zwischen der Abdeckung und der Steuerplatine nicht zu beschädigen. Bei Bedarf die zwei Anschlussstecker trennen. Die Kabel sorgfältig verlegen! Die Montageplatte in umgekehrter Reihenfolge zusammenbauen.

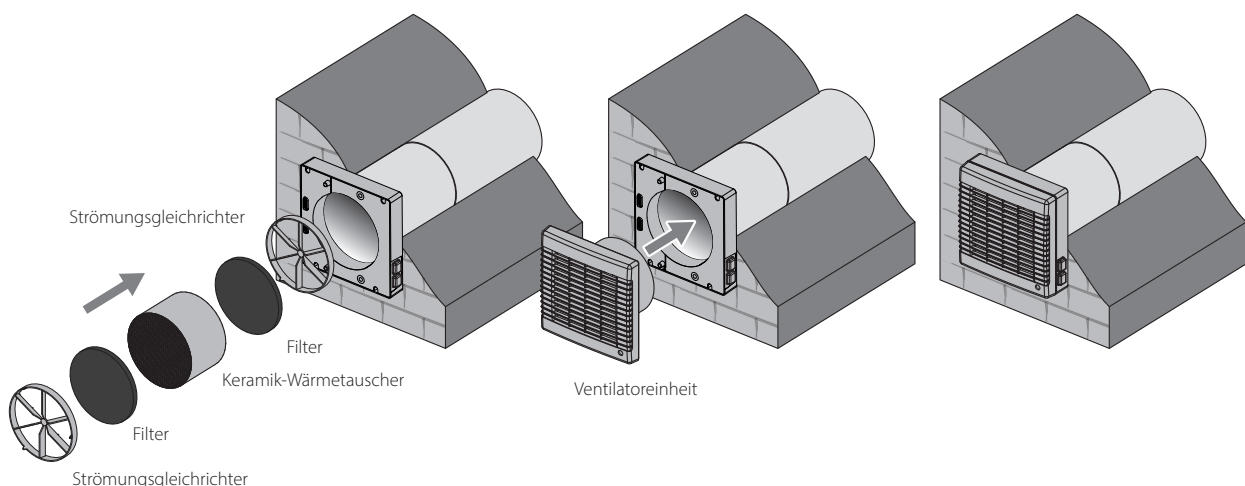


4. Markieren Sie mit der mitgelieferten Papp-Montageschablone die Löcher zur Befestigung der Lüftungsanlage wie in der folgenden Abbildung gezeigt. Bohren Sie die Öffnungen und setzen Sie die Dübel ein. Installieren Sie die Montageplatteneinheit an der

Wand, während Sie eine Isolationsschicht darunter legen, und befestigen Sie die Einheit mit Schrauben aus dem Montagesatz. Bringen Sie die Montageplatte mit den Anschlüssen wieder an und befestigen Sie sie mit vier Schrauben.



5. Setzen Sie den Strömungsgleichrichter, den Filter, den Wärmetauscher, den zweiten Filter und den zweiten Strömungsgleichrichter nacheinander ein. Danach verbinden Sie die Ventilatoreinheit mit den Montageplatten.



NETZANSCHLUSS



DAS GERÄT IST VOR ALLEN ARBEITEN VOM STROMNETZ ZU TRENNEN. DER ANSCHLUSS DES GERÄTS AN DAS STROMNETZ IST NUR NACH SORGFÄLTIGEM LESEN DER BETRIEBSANLEITUNG DURCH FACHPERSONAL GESTATTET, WELCHES ÜBER EINE GÜLTIGE ZULASSUNG FÜR SELBSTSTÄNDIGE ARBEITEN AN ELEKTRISCHENANLAGEN BIS 1000 V VERFÜGT. ELEKTRISCHE ECKDATEN DES GERÄTS SIND AUF DEM HERSTELLER-ETIKETT ANGEFÜHRT.

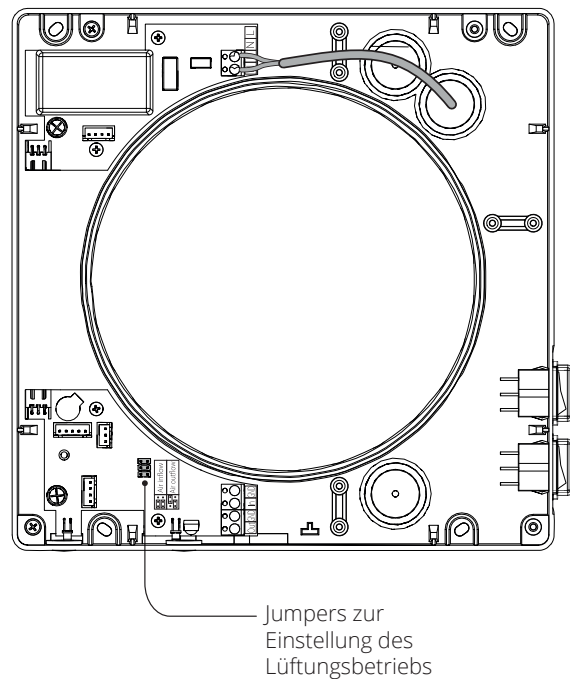
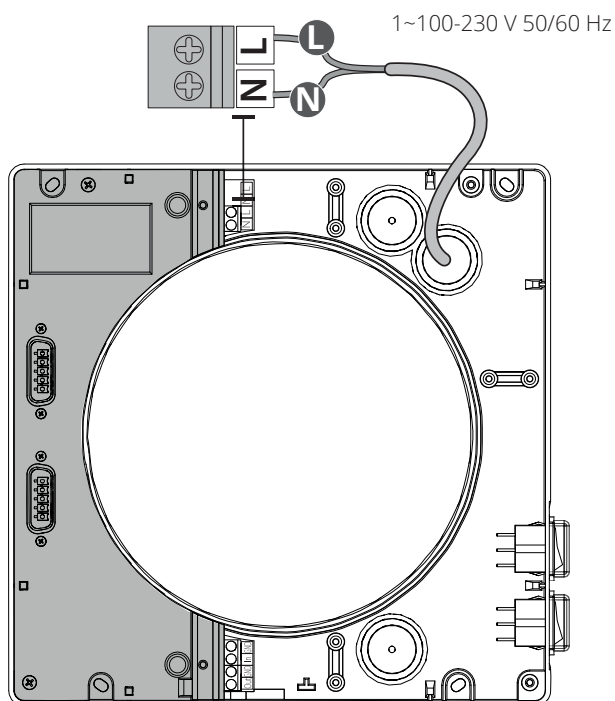


JEDLICHE INTERNE MODIFIKATION DER ANSCHLÜSSE IST UNTERSAGT UND FÜHRT ZUM GARANTIEVERLUST.

Die Lüftungsanlage ist für den Anschluss an ein Einphasen-Wechselstromnetz mit einer Versorgungsspannung von 1~ 100-230 V 50/60 Hz bestimmt.

Schließen Sie die Lüftungsanlage über einen externen, in die Hausverkabelung integrierten Leitungsschutzschalter mit einem elektromagnetischen Auslöser an das Stromnetz an.

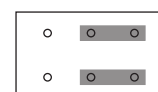
Das Stromkabel ist an die obere Klemmleiste angeschlossen.



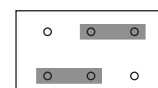
Einstellung des Lüftungsbetriebs

Die Luftstromrichtung im Lüftungsbetrieb wird durch die Positionierung des Jumpers auf der Steuerplatine bestimmt.

Die Steuerplatine der Lüftungsanlage befindet sich im Inneren der Steuereinheit.



Luftzufuhr



Luftabfuhr

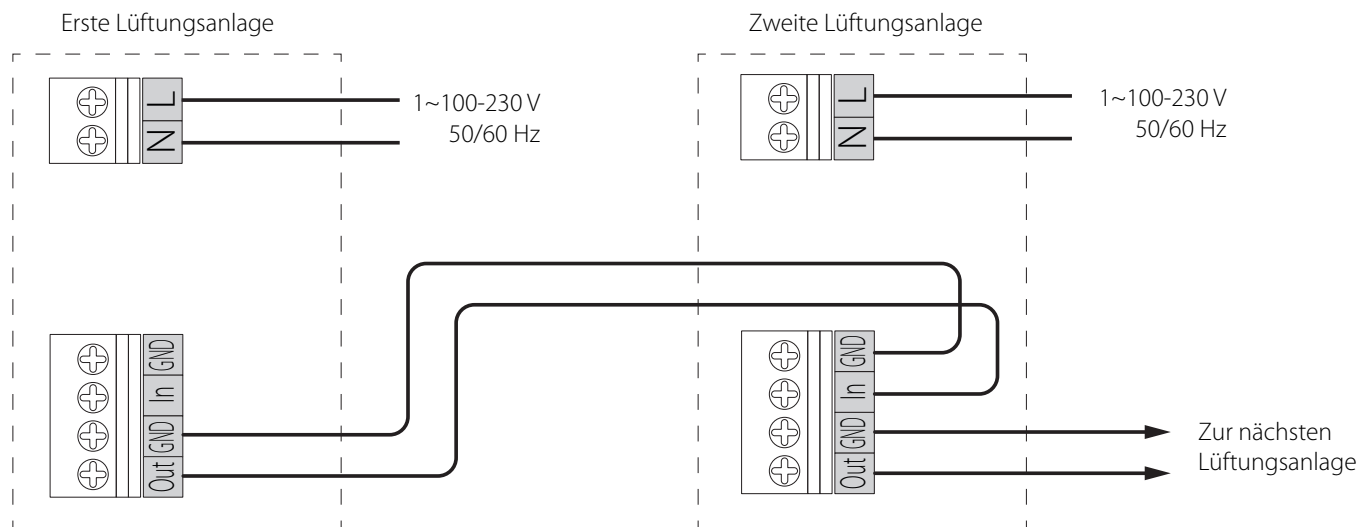
REIHENSCHALTUNG VON MEHREREN LÜFTUNGSANLAGEN

Bei der Reihenschaltung werden die verbundenen Lüftungsanlagen synchron über die erste Lüftungsanlage und die gemeinsame Fernbedienung gesteuert. Für eine Reihenschaltung dem unten abgebildeten Anschlussschema folgen.

Die zweite Lüftungsanlage mit der dritten Lüftungsanlage in der gleichen Weise anschließen, usw.

Für den elektrischen Anschluss ein abgeschirmtes Kabel mit einem Mindestquerschnitt von $0,25 \text{ mm}^2$ (nicht im Lieferumfang enthalten) verwenden.

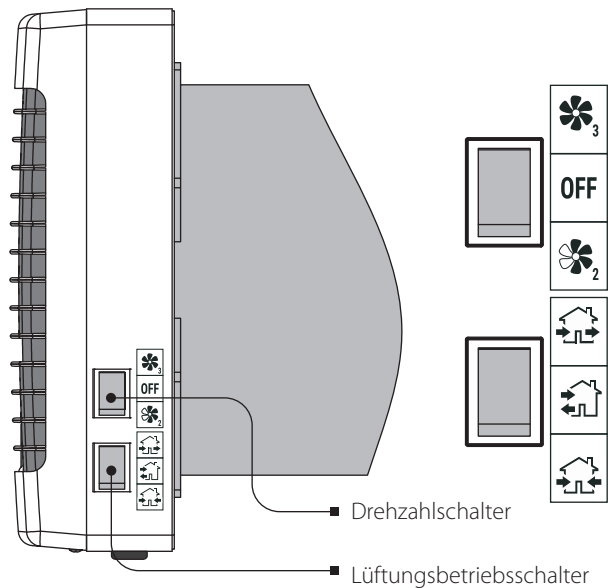
Bei der Reihenschaltung der Lüftungsanlagen muss jede Lüftungsanlagen separat mit Strom versorgt werden.



STEUERUNG

Die Steuerung der Lüftungsanlage erfolgt über eine Fernbedienung oder über die Tasten auf dem Gehäuse der Lüftungsanlage, siehe die Abbildung unten. Die Tasten auf dem Gehäuse der Lüftungsanlage ermöglichen die Aktivierung der zweiten und dritten Lüftungsstufen sowie die Einstellung von drei aus vier Lüftungsbetriebe. Die Fernbedienung hat

erweiterte Steuerungsmöglichkeiten. Der Infrarotempfänger befindet sich am Boden der Ventilatoreinheit. Dies muss bei der Verwendung der Fernbedienung berücksichtigt werden. Bei Stromausfall kehrt die Lüftungsanlage nach Wiederherstellung der Stromzufuhr in die zuvor eingestellte Betriebsart zurück.



Dritte Lüftungsstufe
Der Ventilator ist aus. Die Lüftungsanlage ist im Stillstand. Die Verschlussklappen sind geschlossen.
Zweite Lüftungsstufe
Lüftungsbetrieb Die Lüftungsanlage funktioniert in Ab- und Zuluftbetrieb mit der eingestellten Lüftungsstufe, je nach der Position des Jumpers CN7.
Regenerationsbetrieb In diesem Betrieb funktioniert die Lüftungsanlage 70 Sekunden im Zuluftbetrieb und dann 70 Sekunden im Abluftbetrieb. Dabei wird die Wärmeenergie zurückgewonnen.
Zuluftbetrieb Bei der Reihenschaltung funktionieren alle Lüftungsanlagen im Zuluftbetrieb unabhängig von der Position des Jumpers CN7.

FERNBEDIENUNG

Lüftungsanlage Ein/Aus

Einstellung der Lüftungsstufe

Natürliche Zuluft
Die Verschlussklappen der Lüftungsanlage sind geöffnet, der Ventilator läuft nicht.

Lüftung*
Die Lüftungsanlage funktioniert entweder im Ab- oder Zuluftbetrieb mit der eingestellten Lüftungsstufe, je nach Position des Jumpers CN7.

Einstellung des Feuchtesollwerts



Nachtbetrieb
Die Lüftungsanlage schaltet in die erste Lüftungsstufe, wenn es dunkel ist.

Zuluftbetrieb
Die Lüftungsanlage liefert ständig die frische Luft in den Raum unabhängig von der Position des Jumpers CN7.

Regenerationsbetrieb
Die Lüftungsanlage funktioniert 70 Sekunden im Zuluftbetrieb und dann 70 Sekunden im Abluftbetrieb. Dabei wird die Wärmeenergie zurückgewonnen.

*Bei Reihenschaltung laufen die Lüftungsanlagen abhängig von der Position des Jumpers für die Einstellung des Lüftungsbetriebs auf der Steuerplatine. Beschreibung für die Einstellung des Lüftungsbetriebs, siehe Seite 13.

FERNSTEUERUNG

Zur Aktivierung der Fernsteuerung auf der Ventilatoreinheit den Drehzahlsschalter in die Position  bringen und den Betriebsartschalter in die Position  bringen.

	<p>Lüftungsanlage Ein/Aus Ein/Aus</p>
	<p>Nachtbetrieb Wenn der Nachtbetrieb aktiv ist, schaltet die Lüftungsanlage in die erste Lüftungsstufe in der Nacht, wenn das Licht ausgeschaltet ist. Aktivieren des Nachtbetriebs wird mit einem langen Tonsignal bestätigt. Deaktivieren des Nachtbetriebs wird mit einem kurzen Tonsignal bestätigt.</p>
	<p>Einstellung der Lüftungsstufe</p> <p>Erste Lüftungsstufe</p> <p>Zweite Lüftungsstufe</p> <p>Dritte Lüftungsstufe</p>
	<p>Betriebsarten</p> <p>Natürlicher Lüftungsbetrieb. Der Raum wird auf natürlichem Weg belüftet, der Ventilator ist dabei aus.</p> <p>Zuluftbetrieb. Die Luft wird dem Raum mit der eingestellten Lüftungsstufe zugeführt. Bei der Reihenschaltung funktionieren alle Lüftungsanlagen in Zuluftbetrieb unabhängig von der Position des Jumpers CN7.</p> <p>Zweite Lüftungsstufe. Die Abluft wird entzogen oder die frische Luft wird dem Raum zugeführt in der eingestellten Lüftungsstufe. Bei der Reihenschaltung wird die Betriebsart der Lüftungsanlagen durch die Position des Jumpers CN7 bestimmt.</p> <p>Dritte Lüftungsstufe. Die Lüftungsanlage funktioniert 70 Sekunden im Zuluftbetrieb und dann 70 Sekunden im Abluftbetrieb. Dabei wird die Wärmeenergie zurückgewonnen.</p>
<p>Feuchtigkeitskontrolle Die Feuchtigkeitskontrolle kann nur im Regenerationsbetrieb durch Drücken einer der Feuchtigkeits-Einstelltasten aktiviert werden. Im Feuchtigkeitskontrolle-Betrieb misst der Feuchtigkeitssensor die Abluftfeuchtigkeit und steuert die Ventilator Drehzahl je nach Abweichung vom Feuchte-Sollwert. Sollte die Raumluftfeuchtigkeit in Rahmen des Einstellbereiches sein oder geringe Abweichungen haben, dann läuft die Lüftungsanlage in der zweiten Lüftungsstufe. Sollte die Raumluftfeuchtigkeit den Einstellwert übersteigen, schaltet die Lüftungsanlage auf die dritte Lüftungsstufe. Wenn die Raumluftfeuchtigkeit unter dem Einstellwert liegt, schaltet die Lüftungsanlage in die erste Lüftungsstufe.</p>	
	<p>Einstellung des Feuchte-Sollwerts - 45%</p> <p>Einstellung des Feuchte-Sollwerts - 55%</p> <p>Einstellung des Feuchte-Sollwerts - 65%</p>

WARTUNGSHINWEISE

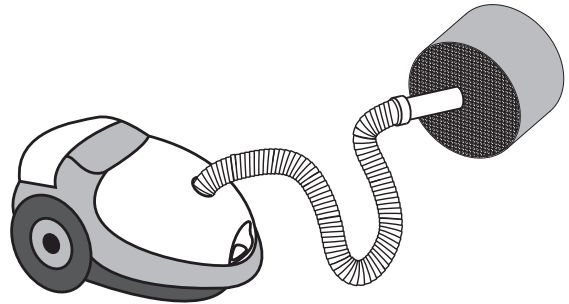


VOR DER WARTUNG IST DAS GERÄT VON DER STROMVERSORGUNG ZU TRENNEN!

Die Wartung der Lüftungsanlage umfasst regelmäßige Reinigung der Geräteoberfläche sowie Filterwechsel und Filterreinigung.

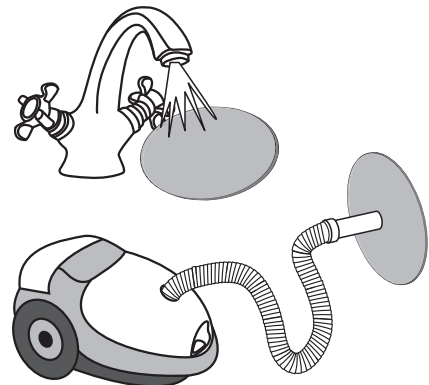
1. Pflege des Wärmetauschers und der Filter (drei-viermal pro Jahr)


1. Ziehen Sie die Ventilatoreinheit heraus.
2. Ziehen Sie den Strömungsgleichrichter heraus.
3. Ziehen Sie den Filter vor dem Wärmetauscher heraus.
4. Ziehen Sie die Zugschnur und nehmen Sie den Wärmetauscher aus dem Lüftungsrohr heraus.
5. Ziehen Sie den Wärmetauscher vorsichtig, so dass der nicht beschädigt wird.
6. Ziehen Sie den Filter hinter dem Wärmetauscher heraus.



Die Filter regelmäßig von Schmutz reinigen, mindestens alle 3 Monate.

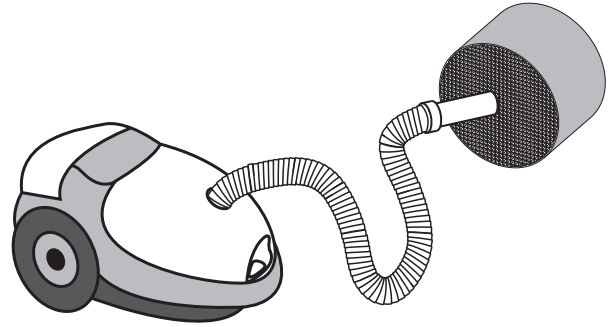
- Nach Ablauf des eingestellten Filterwechselintervalls (Standardeinstellung 90 Tage) leuchtet die Filterwechselanzeige im unteren Teil der Montageplatte auf, was auf die Notwendigkeit, die Filter zu reinigen oder zu wechseln, hindeutet.
- Die Filter waschen und trocken lassen. Die getrockneten Filter in das Lüftungsrohr einsetzen.
- Den Filtertimer zurücksetzen.
- Reinigung mit einem Staubsauger ist zulässig.
- Die Filterlebensdauer beträgt 3 Jahre.
- Für Ersatzfilter kontaktieren Sie den Händler.



Für das Zurücksetzen des Filtertimers, nach dem Einsetzen der Filter und des Wärmetauschers in die Lüftungsanlage die Taste  drücken und 10 Sekunden lang halten. Die rote Filterwechselanzeige erlischt.

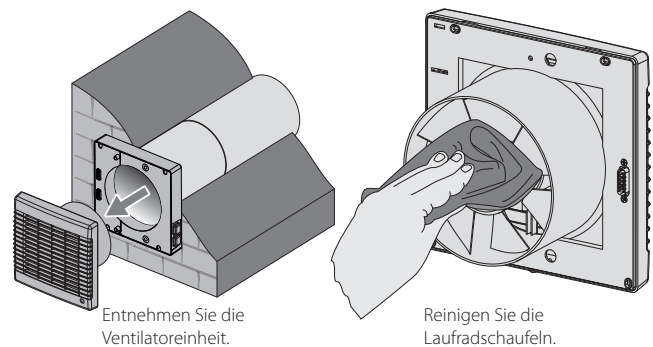
Auch bei regelmäßiger Wartung können Staubpartikel auf den Wärmetauscher gelangen.

- Der Wärmetauscher bedarf regelmäßiger Reinigung zur Erhaltung der hohen Effizienz der Wärmerückgewinnung.
- Den Wärmetauscher mindestens einmal pro Jahr mit einem Staubsauger reinigen.



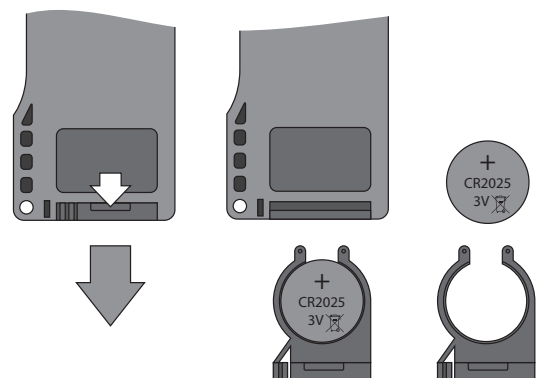
2. Pflege des Ventilators der Lüftungsanlage (einmal pro Jahr)

Ziehen Sie die Ventilatoreinheit heraus und reinigen Sie die Laufradschaufeln. Staub mit einer weichen Bürste, einem trockenen und weichen Tuch oder einem Staubsauger entfernen. Reinigung mit Wasser, einem scheuernden Reinigungsmittel, scharfen Gegenständen oder Lösungsmittel ist nicht gestattet. Die Laufradschaufeln einmal pro Jahr reinigen.



3. Batteriewechsel in der Fernsteuerung (nach Bedarf)

Bei längerem Gebrauch der Fernbedienung die Batterie wechseln. Keine Reaktion der Lüftungsanlage auf das Drücken der Tasten an der Fernbedienung deutet auf die Notwendigkeit hin, die Batterie zu wechseln. Der Batterietyp ist CR2025. Zum Batteriewechseln die Halterung zusammen mit der Batterie im unteren Teil der Fernsteuerung entnehmen. Die Batterie wechseln und die Halterung mit der neuen Batterie wieder einsetzen.



STÖRUNGSBEHEBUNG

STÖRUNGSBEHEBUNG UND ABHILFE

STÖRUNG	MÖGLICHE URSACHEN	HILFE
Der Ventilator startet beim Einschalten der Lüftungsanlage nicht.	Keine Stromversorgung.	Überprüfen Sie, ob die Stromversorgung richtig angeschlossen ist. Beseitigen Sie ansonsten den Anschlussfehler.
	Blockierter Motor und verschmutzte Laufradschaufeln.	Schalten Sie die Lüftungsanlage aus. Beheben Sie die Blockierung des Motors und des Laufrads. Reinigen Sie die Laufradschaufeln. Starten Sie die Lüftungsanlage wieder.
Auslösung des Leitungsschutzschalters beim Start der Lüftungsanlage.	Erhöhte Stromaufnahme infolge eines Kurzschlusses im Stromnetz.	Schalten Sie die Lüftungsanlage aus. Kontaktieren Sie den Verkäufer der Lüftungsanlage.
Niedrige Förderleistung	Zu niedrig eingestellte Lüftungsstufe des Ventilators.	Stellen Sie eine höhere Lüftungsstufe ein.
	Verschmutzte Filter, verschmutzter Ventilator oder Wärmetauscher.	Reinigen oder ersetzen Sie den Filter. Reinigen Sie den Ventilator und den Wärmetauscher.
Lautes Geräusch, Vibrationen	Verschmutztes Laufrad.	Reinigen Sie das Laufrad.
	Lose Schraubverbindung im Gehäuse der Lüftungsanlage oder in der Lüftungshaube.	Ziehen Sie die Schrauben an der Lüftungsanlage oder an der Lüftungshaube fest.

LAGERUNGS- UND TRANSPORTVORSCHRIFTEN

- Das Gerät in der Originalverpackung in einem belüfteten Raum bei einer Temperatur von +5°C bis +40°C und einer relativen Luftfeuchtigkeit bis maximal 70 % lagern.
- Dämpfe und Fremdstoffe in der Luft, die Korrosion verursachen und Anschluss-Abdichtungen beschädigen können, sind nicht zulässig.
- Bei Umschlagsarbeiten Hebezeug zur Vorbeugung möglicher Schäden verwenden.
- Die Transporterfordernisse für diese Ladungsart sind zu erfüllen.
- Die Beförderung mit Fahrzeugen jeglicher Art muss unter stetigem Schutz vor schädlichen mechanischen und witterungsbedingten Einflüssen erfolgen. Das Gerät nur in der Betriebslage transportieren.
- Be- und Entladearbeiten sorgfältig durchführen, vor Stößen schützen.
- Vor der ersten Verwendung nach dem Transport bei niedrigen Temperaturen muss das Gerät mindestens 3-4 Stunden bei Raumtemperatur aufbewahrt werden.

HERSTELLERGARANTIE

Das Produkt entspricht den Europäischen Normen und Standards, den Richtlinien über Niederspannung und elektromagnetische Verträglichkeit. Hiermit erklären wir, dass das Produkt mit den maßgeblichen Anforderungen aus Richtlinie 2014/30/EU über elektromagnetische Verträglichkeit, Niederspannungsrichtlinie 2014/35/EU und Richtlinie 93/68/EWG über CE-Kennzeichnung übereinstimmt.

Dieses Zertifikat ist nach Prüfung des Produktes auf das Obengenannte ausgestellt. Der Hersteller setzt eine Garantiedauer von 24 Monaten ab Verkaufsdatum über den Einzelhandel fest, unter der Bedingung der Erfüllung der Vorschriften für Transport, Lagerung, Montage und Betrieb durch den Verbraucher. Bei Funktionsstörungen des Geräts durch werkseitig verursachte Fehler, die innerhalb der Garantiefrist auftreten, hat der Verbraucher Anspruch auf kostenlose Behebung der Mängel am Gerät mittels Garantiereparatur durch den Hersteller. Die Garantiereparatur umfasst insbesondere Arbeiten zur Behebung von Mängeln beim Betrieb des Geräts, um eine bestimmungsgemäße Nutzung des Geräts innerhalb der Garantiefrist sicherzustellen.

Die Mängelbehebung erfolgt durch Ersatz oder Reparatur der defekten Teile oder Einheiten des Geräts.

Die Garantie-Serviceleistung umfasst nicht:

- regelmäßige technische Wartung
- Montage/Demontage des Geräts
- Einrichten des Geräts

Für die Garantiereparatur muss der Verbraucher das Gerät, die Betriebsanleitung mit dem Vermerk des Kaufdatums sowie einen Zahlungsbeleg als Bestätigung des Kaufs vorlegen.

Das vorgelegte Modell des Geräts muss mit dem Modell übereinstimmen, welches in der Betriebsanleitung angegeben ist. Wenden Sie sich für Garantieleistungen an den Verkäufer des Geräts.

Die Garantie gilt nicht in folgenden Fällen:

- Der Verbraucher legt den Ventilator nicht vollständig vor, wie in der Betriebsanleitung angegeben, einschließlich der vom Verbraucher demontierten Bestandteile des Geräts.
- Nichtübereinstimmung des Modells oder der Marke des Geräts mit den Angaben auf der Verpackung und in der Betriebsanleitung.
- Nicht fristgerechte technische Wartung des Geräts durch den Verbraucher.
- Bei vom Verbraucher zugefügten äußerlichen Beschädigungen des Gehäuses und der inneren Einheiten (außer äußeren Änderungen am Gerät, welche für die Montage notwendig sind).
- Änderungen an der Konstruktion des Gerätes oder technische Änderungen am Gerät.
- Austausch und Verwendung von Einheiten oder Teilen, die nicht durch den Hersteller vorgesehen sind.
- Unzweckmäßige Benutzung des Geräts.
- Verletzung der Montagevorschriften des Geräts durch den Verbraucher.
- Verletzung der Vorschriften für die Steuerung des Geräts durch den Verbraucher.
- Anschluss des Geräts an ein Stromnetz mit einer anderen Spannung, als in der Betriebsanleitung angegeben ist.
- Ausfall des Geräts infolge von Spannungssprüngen im Stromnetz.
- Durchführung einer selbstständigen Reparatur des Geräts durch nichtautorisierte Personen.
- Reparaturen des Geräts durch Personen, die nicht vom Hersteller autorisiert sind.
- Ablauf der Garantiefrist des Geräts.
- Verletzung geltender Vorschriften für die Beförderung des Geräts durch den Verbraucher.
- Verletzung der Vorschriften über die Lagerung des Geräts durch den Verbraucher.
- Rechtswidrige Handlungen von Drittpersonen in Bezug auf das Gerät.
- Ausfall des Geräts infolge höherer Gewalt (Feuer, Überschwemmung, Erdbeben, Kriege, militärische Handlungen jeder Art, Blockaden).
- Fehlen der Plomben, wenn solche durch die Betriebsanleitung vorgesehen sind.
- Nichtvorlage der Betriebsanleitung mit ausgewiesenem Kaufdatum.
- Fehlen des Kaufbelegs mit ausgewiesenem Kaufdatum, welcher den Kauf bestätigt.



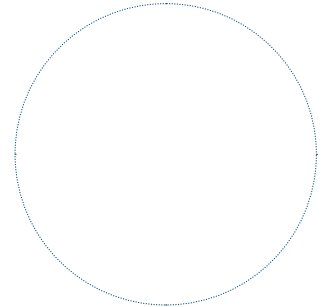
DIE GEWÄHRLEISTUNGSANSPRÜCHE KÖNNEN NUR DANN GELTEND GEMACHT WERDEN, WENN DAS GERÄT, EIN KAUFBELEG UND DIE BETRIEBSANLEITUNG, IN DER DAS KAUFDATUM NOTIERT IST, VORLIEGEN.

ABNAHMEPROTOKOLL

TYP DES GERÄTS	Reversierende Einzelraumlüftungsanlage mit Wärmerückgewinnung
MODELL	RL 50RAS V3
SERIENNUMMER	
HERSTELLUNGSDATUM	
PRÜFZEICHEN	

VERKÄUFERINFORMATIONEN

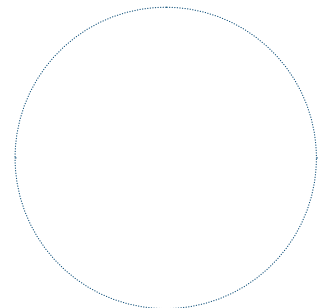
BEZEICHNUNG DER VERKAUFSSTELLE	
ANSCHRIFT	
TELEFON	
E-MAIL	
KAUFDATUM	
Gerät mit sämtlichem Zubehör mit einer Betriebsanleitung erhalten. Die Garantiebedingungen sind verständlich und akzeptiert.	
UNTERSCHRIFT DES KÄUFERS	



Stempel des Händlers

MONTAGEPROTOKOLL

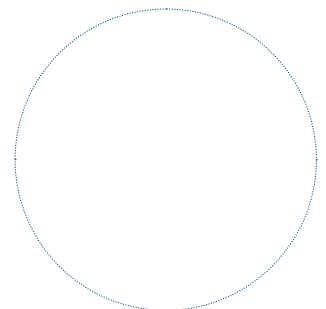
Das Gerät RL 50RAS V3 ist montiert und an das Stromnetz gemäß den Anforderungen dieser Betriebsanleitung angeschlossen.	
FIRMENNAME	
ANSCHRIFT	
TELEFON	
NAME, VORNAME DES MONTEURS	
MONTAGEDATUM	UNTERSCHRIFT
Die Montage des Geräts entspricht allen geltenden lokalen und nationalen Baunormen, elektrischen und technischen Normen und Standards. Das Gerät funktioniert einwandfrei, wie vom Hersteller vorgesehen.	
UNTERSCHRIFT	



Stempel der Montagefirma

GARANTIEKARTE

TYP DES GERÄTS	Reversierende Einzelraumlüftungsanlage mit Wärmerückgewinnung
MODELL	RL 50RAS V3
SERIENNUMMER	
HERSTELLUNGSDATUM	
KAUFDATUM	
GARANTIEFRIST	
HÄNDLER	



Stempel des Händlers



Impruf GmbH
Etwiesenstraße 33/1
72108 Rottenburg
Tel.: +49 7472 3022980
www.impruf.de
info@impruf.de