

CWL-2

Produktbeschreibung CWL-2-225/325/400/450/600

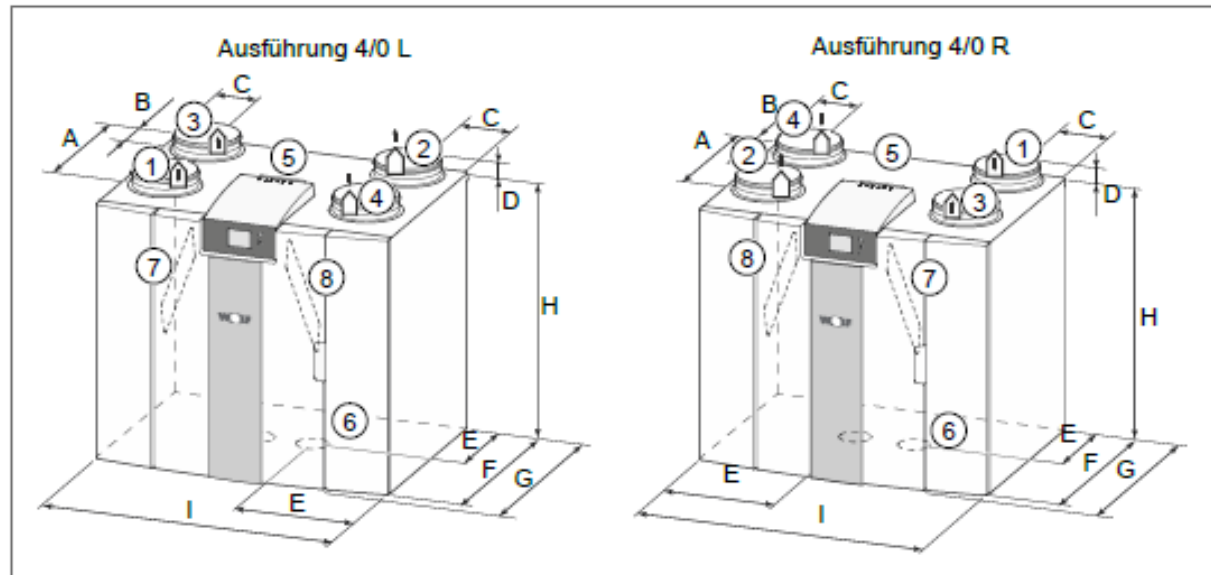


- Herausnehmbarer Kunststoff-Kreuz-Gegenstromplattenwärmetauscher
- Anschlüsse oben (4/0) jeweils in linker und rechter Ausführung zur Wandinstallation (CWL-2-225/450/600)
- Anschlüsse wahlweise oben (4/0) oder je zwei oben und unten (2/2), jeweils in linker und rechter Ausführung zur Wandinstallation (CWL-2-325/400)
- Wärmebereitstellungsgrad mindestens 97 %
- EC-Ventilatoren mit Constant-Flow-Technologie für hohen Komfort bei niedrigem Energieverbrauch
- Serienmäßig enthalten und im Gerät integriert:
 - Bypass integriert
 - Elektrisches Vorheizregister 1.000 W
 - Touch-Bedienung am Gerät, inkl. Filterwechselanzeige
 - Automatische Frostschutzregelung
 - Filter ISO Coarse 60 % (G4) in Zuluft und Abluft
 - Halteschienen-set
 - Kugelsiphon
- Optionale Pollenfilter und Aktivkohlefilter als Gerätezubehör
- Bedienung am Gerät, per Bedienmodul BM-2, Raummodul RM-2, oder 4-Stufenschalter möglich
- Fernzugriff / Steuerung per App mit WOLF Link Home oder WOLF Link Pro möglich
- Kompatibilität zu WOLF-Wärmeerzeugern und weiteren WOLF-Produkten über gemeinsames Regulationssystem WRS-2
- Gerät ist steckerfertig verdrahtet
- Passivhauszertifikat vorhanden
- DIBt-Zulassung beantragt

Technische Daten

	CWL-2	225	325	325	400	450	600
		Enthalpie					
Energieeffizienzklasse ¹⁾	A+ → F	A+	A+	A+	A+	A+	A+
Luftvolumenstrom bei 150 Pa	m ³ /h	225	325	325	400	450	600
Wärmebereitstellungsgrad maximal	%	98	98	96	99	97	97
Wärmebereitstellungsgrad nach ErP	%	92	91	83	92	92	92
Wärmebereitstellungsgrad nach PHI	%	89	91	86	89	92	90
Spezifische Leistungsaufnahme (SPI) nach ErP	W/m ³ /h	0,17	0,15	0,14	0,17	0,20	0,25
Spezifische Leistungsaufnahme (SPI) nach PHI	W/m ³ /h	0,25	0,21	0,21	0,2	0,25	0,25
Spezifischer Energieverbrauch SEV	kWh/(m ³ /h)	-40,78 bis -44,71	-40,99 bis -44,71	-38,75 - bis -43,18	-40,68 bis -44,65	-40,06 bis 44,38	-38,02 bis -43,49
Maßangaben							
• Kanalanschlussdurchmesser	mm	125	160	160	180	200	200
• Höhe 4/0	mm	650	650	650	650	800	800
• Höhe 2/2	mm	-	710	710	710	-	-
• Breite	mm	600	750	750	750	850	850
• Tiefe	mm	455	560	560	560	660	660
Filter		ISO Coarse 60 % (G4) (ISO ePM1.0 50 % (F7) als Zubehör)					
Wirkfaktor	Cos φ	0,336 - 0,566	0,341 - 0,542	0,341 - 0,542	0,270 - 0,560	0,271 - 0,514	0,288 - 0,544
Elektrische Leistungsaufnahme	W	7,9 - 92	6,1 - 133,4	6,1 - 144,5	7,6 - 160,8	10,4 - 198,8	12,1 - 288,0
Elektrische Leistungsaufnahme (ohne Vorheizregister)	W	61,5 (bei 225 m ³ /h und 100 Pa)	42,2 (bei 225 m ³ /h und 100 Pa)	42,2 (bei 225 m ³ /h und 100 Pa)	87 (bei 300 m ³ /h und 140 Pa)	110 (bei 350 m ³ /h und 140 Pa)	203 (bei 500 m ³ /h und 140 Pa)
Gewicht	kg	29	37	37	38,5	49	49
Schutzart	IP	30	30	30	30	30	30
Elektroanschluss	V / Hz	230 / 50	230 / 50	230 / 50	230 / 50	230 / 50	230 / 50

¹⁾ mit mind. einem Sensor bzw. Enthalpie-Versionen mit mind. zwei Sensoren, sonst Energieeffizienzklasse A

Abmessungen


- | | |
|---------------------|-------------------------|
| ① Zuluft (Wohnraum) | ② Fortluft (nach außen) |
| ③ Abluft (Wohnraum) | ④ Außenluft (von außen) |
| ⑤ Elektroanschluss | ⑥ Kondensatanschluss |
| ⑦ Abluftfilter | ⑧ Zuluftfilter |

Typ		A	B	C	D	E	F	G	H	I
CWL-2-225 - 4/0	mm	323	93	93	42	210/198	-	458	650	600
CWL-2-325 - 4/0	mm	410	130	120	45	270	510	560	650	750
CWL-2-400 - 4/0	mm	410	130	120	45	270	510	560	650	750
CWL-2-450 - 4/0	mm	469	144	125	42	299	606	660	800	850
CWL-2-600 - 4/0	mm	469	144	125	42	299	606	660	800	850