



DE  
AT  
CH

Montage- und Bedienungsanleitung  
**Comfort-Wohnraum-Lüftung**

CWL-2-325

Deutsch | Änderungen vorbehalten



---

# Bedienungsanleitung

Wärmerückgewinnungsgerät

CWL -2-325



Diese Montage- und Bedienungsanleitung in der Nähe des Geräts aufbewahren

Das Gerät darf von Kindern ab 8 Jahren und älter, Personen mit eingeschränkten geistigen Fähigkeiten, körperlichen Einschränkungen oder fehlender Kenntnis und Erfahrung bedient werden, wenn sie dabei beaufsichtigt werden oder Anweisungen dafür erhalten haben, wie das Gerät sicher verwendet werden kann und sie sich über die möglichen Gefahren bewusst sind.

Kinder unter 3 Jahren müssen vom Gerät ferngehalten werden, es sei denn, sie werden kontinuierlich beaufsichtigt.

Kinder zwischen 3 und 8 Jahren dürfen das Gerät nur ein- und ausschalten, wenn sie dabei beaufsichtigt werden oder verständlich in die sichere Verwendung des Geräts eingewiesen wurden und die daraus resultierenden Gefahren verstanden haben, vorausgesetzt, das Gerät wurde in der normalen Betriebsposition aufgestellt und installiert. Kinder zwischen 3 und 8 Jahren dürfen nicht den Stecker in die Steckdose stecken, das Gerät nicht einstellen und das Gerät weder reinigen noch Wartungsarbeiten daran durchführen, die normalerweise vom Benutzer durchgeführt werden. Kinder dürfen nicht mit dem Gerät spielen.

**Wenn das Netzkabel ausgetauscht werden muss, immer ein Ersatznetzkabel bei der WOLF GmbH bestellen. Um gefährliche Situationen zu verhindern, darf ein beschädigter Netzanschluss nur von einer entsprechend qualifizierten Person ausgetauscht werden!**

Land: DE

	<b>Bedienungsanleitung</b> .....	<b>3</b>
<b>1</b>	<b>Lieferung</b> .....	<b>6</b>
1.1	Lieferumfang .....	6
<b>2</b>	<b>Allgemein</b> .....	<b>7</b>
<b>3</b>	<b>Ausführung</b> .....	<b>8</b>
3.1	Technische Info. ....	8
3.2	Anschlüsse und Abmessungen. ....	9
3.3	Geöffnetes Gerät. ....	10
<b>4</b>	<b>Funktion</b> .....	<b>11</b>
4.1	Beschreibung. ....	11
4.2	Bypass. ....	11
4.3	Frostschutz. ....	11
4.4	Version mit Zusatzplatine. ....	12
<b>5</b>	<b>Installation</b> .....	<b>13</b>
5.1	Allgemeine Installation. ....	13
5.2	Aufstellen des Geräts. ....	13
5.3	Kondensatablauf anschließen. ....	14
5.4	Anschluss Luftkanäle. ....	15
5.5	Elektrische Anschlüsse. ....	16
5.5.1	Anschließen des Netzsteckers. ....	16
5.5.2	Anschließen des Stufenschalter. ....	16
5.5.3	eBus-Stecker anschließen. ....	17
5.5.4	24-Volt-Anschluss. ....	17
5.5.5	Anschluss Feuchtesensor. ....	17
5.5.6	Anschluss externalBus. ....	17
5.5.7	Anschluss „Signalausgang“. ....	17
5.5.8	ModBus-Anschluss. ....	17
5.5.9	Koppeln von Geräten mit dem external Bus. ....	18
<b>6</b>	<b>Anzeige</b> .....	<b>19</b>
6.1	Allgemeine Erklärung des Bedienfelds. ....	19
6.2	Unterteilung des Displayfensters. ....	20
6.3	Informationen auf dem Display. ....	23
<b>7</b>	<b>Inbetriebnahme</b> .....	<b>24</b>
7.1	Ein- und Ausschalten des Geräts. ....	24
7.2	Einstellen der Luftmenge. ....	24
7.3	Andere Einstellungen für den Installateur. ....	25
7.4	Werkseinstellung. ....	25
<b>8</b>	<b>Störung</b> .....	<b>26</b>
8.1	Störungsanalyse. ....	26
8.2	Display-Codes. ....	26
<b>9</b>	<b>Wartung</b> .....	<b>29</b>
9.1	Reinigen der Filter. ....	29
9.2	Wartung des Siphons. ....	29
9.3	Wartung. ....	30
<b>10</b>	<b>Elektrische Schaltpläne</b> .....	<b>34</b>
<b>11</b>	<b>Elektrische Anschlüsse Zubehör</b> .....	<b>36</b>
11.1	Anschluss Stufenschalter. ....	36
11.1.1	Anschließen des Stufenschalter mit Filteranzeige. ....	36
11.1.2	Anschluss kabellose Fernbedienung (ohne Filteranzeige). ....	37
11.1.3	Anschließen eines zusätzlichen Stufenschalter mit Filteranzeige. ....	38
11.1.4	Anschluss zusätzlicher Stufenschalter mit kabelloser Fernbedienung. ....	39

# Inhalt

---

11.2	Anschluss Bedienmodul BM-2. . . . .	40
11.3	Anschluss Feuchtesensor. . . . .	41
11.4	Anschluss eines oder mehrerer CO <sub>2</sub> -Sensoren. . . . .	42
11.5	Verbinden Nachheizregister. . . . .	43
11.6	Verbinden Vorheizregister. . . . .	44
<b>12</b>	<b>Service. . . . .</b>	<b>45</b>
12.1	Explosionszeichnung. . . . .	45
<b>13</b>	<b>Einstellwerte . . . . .</b>	<b>47</b>
13.1	Einstellwerte Basisplatine. . . . .	47
13.2	Einstellwerte Gerät mit Zusatzplatine. . . . .	50
<b>14</b>	<b>EU-Konformitätserklärung. . . . .</b>	<b>52</b>
<b>15</b>	<b>ERP-Werte. . . . .</b>	<b>53</b>
<b>16</b>	<b>Recycling. . . . .</b>	<b>55</b>

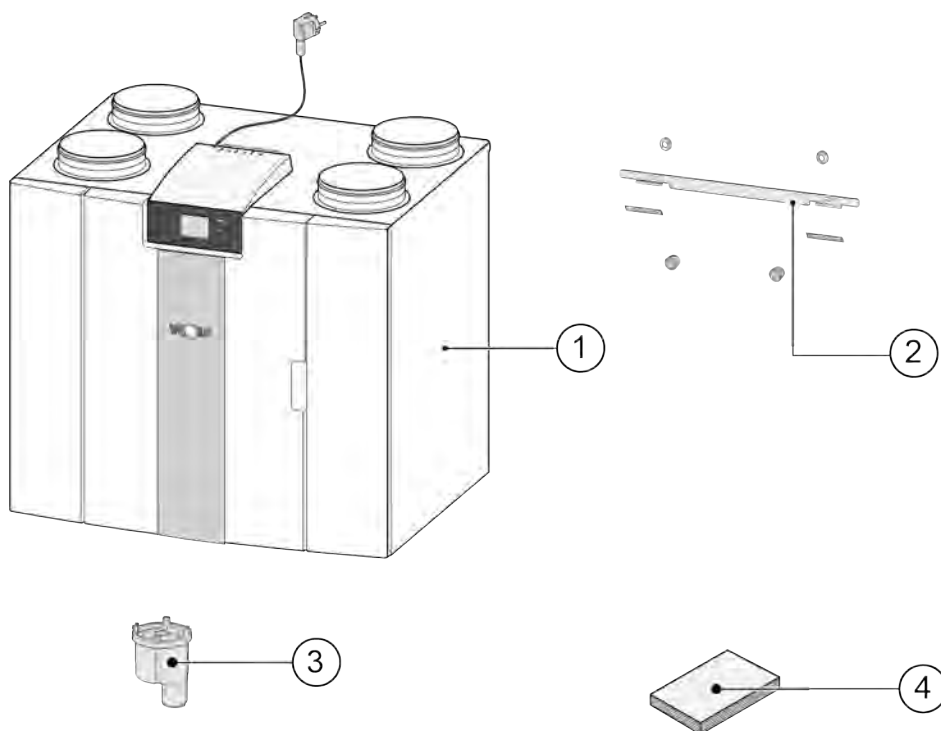
## 1 Lieferung

### 1.1 Lieferumfang

Bevor mit der Installation des Wärmerückgewinnungsgeräts begonnen wird, ist zu kontrollieren, ob das Gerät vollständig und unbeschädigt ist.

Zum *Lieferumfang* des Wärmerückgewinnungsgeräts Typ CWL-2-325 gehören folgende *Komponenten*:

1. Wärmerückgewinnungsgerät
2. Wandmontageset bestehend aus:
  - 1x Montagebügel
  - 2x Abstandshalter
  - 2x Gummistreifen
  - 2x Gummischeiben
3. Siphon
4. Dokumentensatz bestehend aus:
  - 1x Installationsanleitung



## 2 Allgemein

Das CWL-2-325 ist ein Lüftungsgerät mit Wärmerückgewinnung für die balancierte Lüftung von Wohnungen.

*Merkmale:*

- Maximale Leistung 325 m<sup>3</sup>/h
- Hoch-effizienter Kunststoff-Wärmetauscher
- Filter ISO Coarse 60 %
- Modulierendes elektrisches Vorheizregister
- Automatische Bypassklappe
- Touchscreen
- Einstellbare Luftmengen
- Filteranzeige am Gerät und Möglichkeit für Filteranzeige am Stufenschalter
- Intelligente Frostschutzregelung einschließlich integriertem modulierenden Vorheizregister
- Niedriger Geräuschpegel
- Constant-Flow-Regelung

Mit der Zusatzplatine sind weitere Funktionen/Anschlussmöglichkeiten möglich (→ Version mit Zusatzplatine Seite 12). In dieser Installationsanleitung wird sowohl die Standardausführung CWL-2-325 als auch die Ausführung mit Zusatzplatine beschrieben.

Das CWL-2-325 ist als **Linksausführung** oder **Rechtsausführung** lieferbar; ein Umrüsten von Linksausführung auf Rechtsausführung oder umgekehrt ist nicht möglich.

Für die korrekte Position der Anschlusskanäle sowie Abmessungen siehe (→ Anschlüsse und Abmessungen Seite 9).

Wenn Sie bei einer Temperatur unter -15 °C weiterhin ausgewogen lüften möchten, empfiehlt es sich, einen zusätzlichen Vorwärmer zu verwenden.

Wenn das Gerät in einem Bereich aufgestellt wird, in dem für längere Zeit mit sehr kalter Außenluft (<-25°C) zu rechnen ist, muss immer ein zusätzlicher Vorwärmer installiert werden!

Das Gerät wird ab Werk mit einem 230-V-Netzstecker geliefert.

## 3 Ausführung

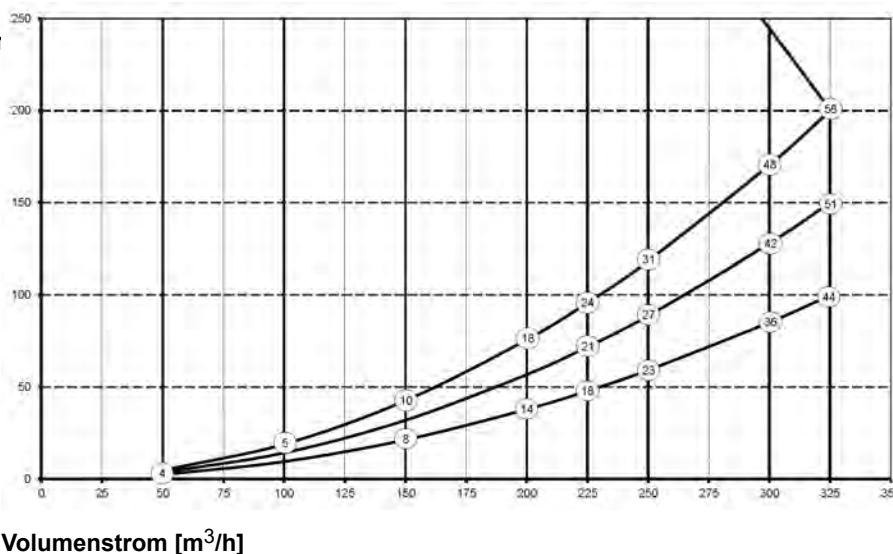
### 3.1 Technische Info

CWL -2-325										
Betriebsspannung [V/Hz]	230V/50Hz									
Abmessungen (B x H x T) [mm]	<b>4-0 Version</b>					<b>2-2 Version</b>				
	750 x 650 x 560					750 x 710 x 560				
Kanaldurchmesser [mm]	ø160									
Außendurchmesser Kondensatablaufs [mm]	ø32									
Gewicht [kg]	37									
Filterklasse	ISO Coarse 60 % (ISO ePM1.0 50% für die Zuluft optional)									
Lüftungsstufe (Werkseinstellung)	0	1			2		3		max	
Werkseinstellung [m³/h]	50	100			150		250		325	
Zulässiger Widerstand im Kanalsystem [Pa]	2	6	9	24	21	53	59	148	100	250
Leistungsaufnahme (ohne Vorheizreg.) [W]	6,1	6,6	7,9	10,3	15,1	21,0	46,6	69,1	87,5	133,4
Stromaufnahme (ohne Vorheizreg.) [A]	0,08	0,08	0,09	0,11	0,15	0,21	0,41	0,59	0,73	1,07
Max. Stromaufnahme (inkl. eingeschaltetem Vorheizreg.) [A]	6									
Cos φ	0,341	0,343	0,389	0,394	0,430	0,439	0,492	0,507	0,521	0,542

Schalleistung										
Luftleistung [m³/h]				100	150	150	200	200	250	325
Schalleistungspegel Lw(A)	Statischer Druck [Pa]			25	25	50	50	100	150	150
	Lärmabstrahlung des Gehäuses [dB(A)]			27	34	35	40	41	46	51
	Kanal „Abluft“ * [dB(A)]			32	40	38	46	44	49	55
	Kanal „Zuluft“ * [dB(A)]			44	49	51	55	57	62	69

\*) Kanalgeräusch einschließlich Endkorrektur  
In der Praxis kann der Wert durch Messtoleranzen um 1dB(A) abweichen.

#### Widerstand im Kanalsystem [Pa]



**Achtung:**  
Der im Kreis angegebene Wert ist die Leistung (in Watt) pro Ventilator.

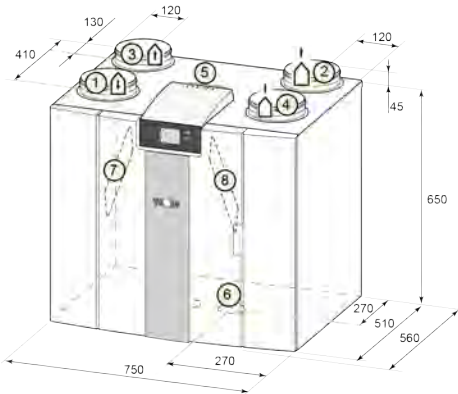
# Ausführung

## 3.2 Anschlüsse und Abmessungen

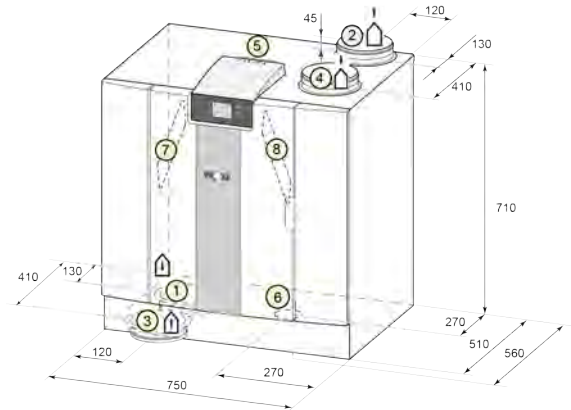
Das CWL-Gerät ist als Links- oder Rechtsausführung lieferbar. Bei einer Linksausführung befinden sich die „warmen“ Anschlüsse (aus Wohnung 3 und zu Wohnung 1) auf der linken Seite des Geräts; der Kondensatablauf wird hierbei in der rechten Öffnung unten am Gerät montiert. Bei einer Rechtsausführung befinden sich die „warmen“ Anschlüsse (1 & 3) auf der rechten Seite des Geräts.

### Linksausführung

#### 4-0 Version

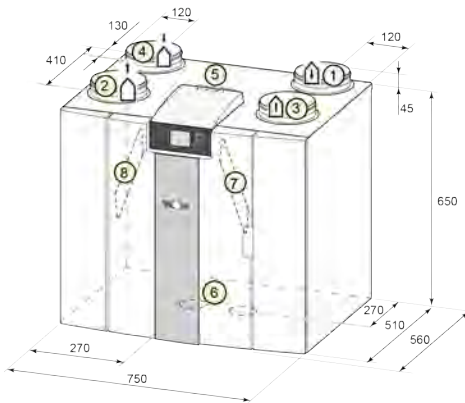


#### 2-2 Version

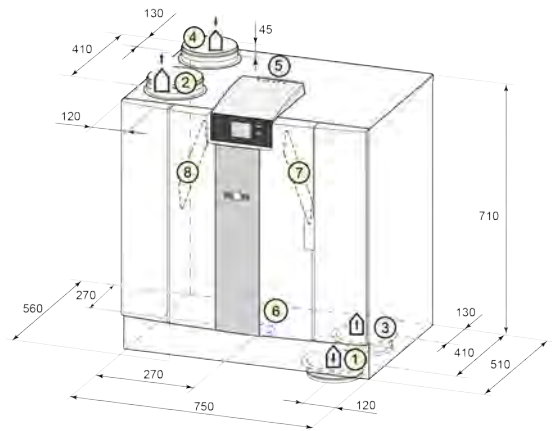


### Rechtssausführung


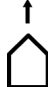

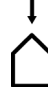
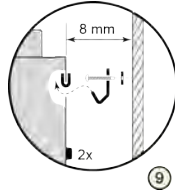
#### 4-0 Version



#### 2-2 Version

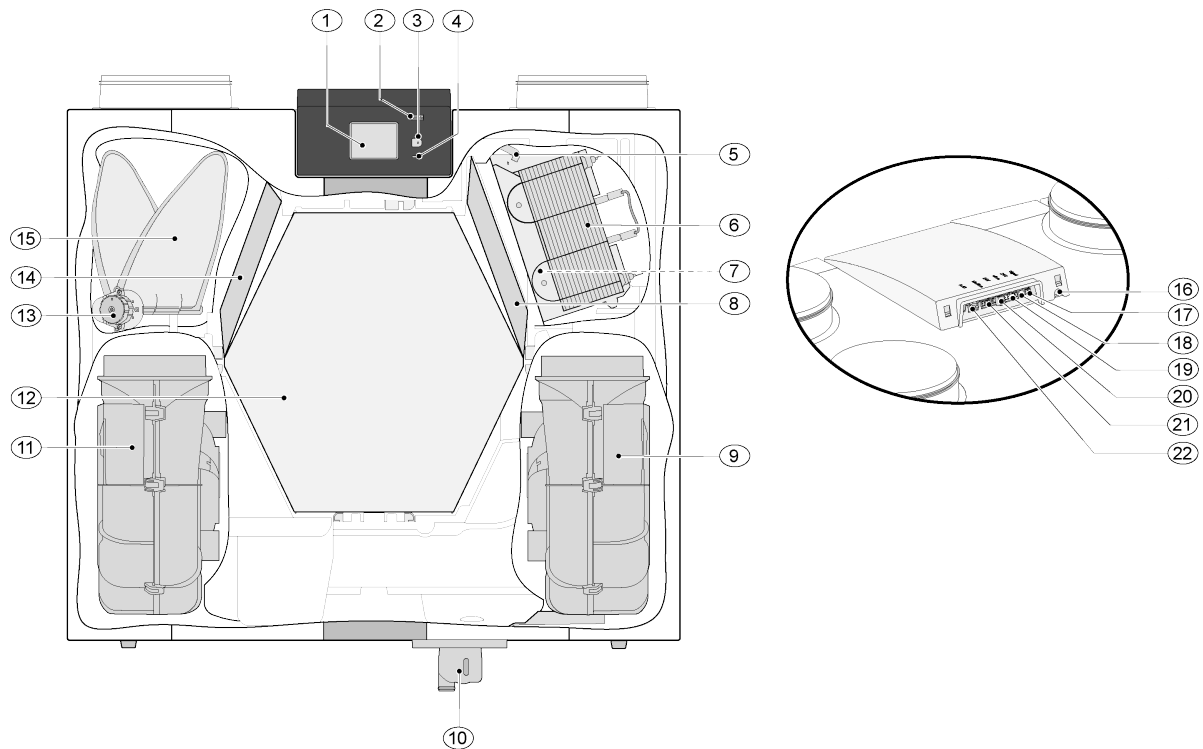


Alle Abmessungen sind in mm angegeben. Der Durchmesser sämtlicher Bundringe beträgt 160 mm.

1	Zuluft		2	Fortluft		3	Abluft		4	Außenluft	
5	Elektrische Anschlüsse										
6	Siphonanschluss										
7	Abluftfilter										
8	Zuluftfilter										
9	Aufhängung										

# Ausführung

## 3.3 Geöffnetes Gerät



Das oben gezeigte Gerät ist eine Linksausführung; bei einer Rechtsausführung sind Vorheizregister, Bypassklappe und Siphonanschluss gespiegelt montiert!

1	Touchscreen	12	Wärmetauscher
2	USB-Anschluss (X13)	13	Motor Bypassklappe
3	Serviceanschluss	14	Ablufffilter
4	Anzeige-LED	15	Bypassklappe
5	Übertemperatursicherung Vorheizregister	16	Netzkabel 230 Volt
6	Vorheizregister	17	Relaisausgang (X19)
7	Temperatursensor	18	24-Volt-Anschluss (X18)
8	Zuluftfilter	19	eBus-Anschluss (X17)
9	Abluftventilator	20	24-Volt-Anschluss (X16)
10	Siphonanschluss	21	Modbus-/externalBus-Anschluss (X15)
11	Zuluftventilator	22	Anschluss Stufenschalter (X14)

## 4 Funktion

### 4.1 Beschreibung

Das Gerät wird steckerfertig geliefert und funktioniert vollautomatisch basierend auf den Standardeinstellungen. Die abtransportierte verbrauchte Raumluft erwärmt die saubere Außenluft. Dadurch wird Energie eingespart und frische Luft in die gewünschten Räume geleitet. Die Regelung hat vier Lüftungsstufen. Die Luftmenge ist für jede Lüftungsstufe einstellbar. Die Konstantvolumenregelung sorgt dafür, dass Luftmenge und Lüftungsbalance zwischen Zu- und Abluftventilator unabhängig vom Kanaldruck realisiert werden. Ist keine externe Ansteuerung am Gerät angeschlossen, kann am Display die gewünschte Lüftungsstufe gewählt werden. Für eine externe Ansteuerung kann zum Beispiel auch ein 4-Stufenschalter (→ [Anschluss Stufenschalter](#) Seite 36) gewählt werden; eine Ansteuerung ist aber auch mit dem Wolf Bedienmodul BM-2 (→ [Anschluss Bedienmodul BM-2](#) Seite 40), mit CO<sub>2</sub>-Sensor(en) (→ [Anschluss eines oder mehrerer CO<sub>2</sub>-Sensoren](#) Seite 42), einem Feuchtesensor (→ [Anschluss Feuchtesensor](#) Seite 41) oder mit der Wolf App möglich.

### 4.2 Bypass

Der 100%-Bypass ermöglicht die Zufuhr von Außenluft, die vom Wärmetauscher nicht erwärmt wird. Besonders in Sommernächten ist die Zufuhr von kühlerer Außenluft wünschenswert. Die warme Luft in der Wohnung wird dann so weit wie möglich durch kühlere Außenluft ausgetauscht. Die Bypassklappe öffnet und schließt automatisch, wenn eine Reihe von Bedingungen erfüllt sind (siehe nachfolgende Tabelle für Bypass-Bedingungen). Befolgen Sie die Schritte 2.1 bis 2.6 im Einstellungsmenü der Bedienoberfläche (→ [Einstellwerte Basisplatine](#) Seite 47), um die Funktionsweise der Bypassklappe einzustellen.

#### Vorbedingungen für Bypassklappe

<b>Bypassklappe geöffnet</b>	<ul style="list-style-type: none"><li>▪ Die Außentemperatur ist höher als 10 °C (einstellbar zwischen 7 °C und 15 °C bei Schritt-Nr. 2.3) <b>und</b></li><li>▪ Die Außentemperatur ist niedriger als die Innentemperatur der Wohnstätte <b>und</b></li><li>▪ Die Temperatur der Wohnstätte ist höher als 24 °C (einstellbar zwischen 15 °C und 35 °C bei Schritt-Nr. 2.2)</li></ul>
<b>Bypassklappe geschlossen</b>	<ul style="list-style-type: none"><li>▪ Die Außentemperatur ist niedriger als 10 °C (einstellbar zwischen 7 °C und 15 °C bei Schritt-Nr. 2.3) <b>oder</b></li><li>▪ Die Außentemperatur ist höher als die Innentemperatur der Wohnstätte <b>oder</b></li><li>▪ Die Temperatur der Wohnstätte ist niedriger als die im Einstellungsmenü bei Schritt-Nr. 2.2 eingestellte Temperatur abzüglich der bei der Hysterese eingestellten Temperatur (Schritt-Nr. 2.4).</li></ul>

Das Gerät verfügt über eine „Bypass-Boost“-Funktion. Wenn diese Funktion eingeschaltet ist (kann bei Schritt 2.5 ein- und ausgeschaltet werden), läuft der Belüftungsmodus mit geöffneter Bypassklappe mit maximaler Luftmenge (einstellbar bei Schritt-Nr. 2.6).

### 4.3 Frostschutz

Um ein Einfrieren des Wärmetauschers bei niedriger Außentemperatur zu verhindern, ist das Gerät mit einer Frostschutzregelung ausgestattet. Temperatursensoren messen die Temperaturen am Wärmetauscher und bei Bedarf wird das Vorheizregister eingeschaltet. Falls das Vorheizregister bei sehr niedrigen Temperaturen eine unzureichende Temperaturerhöhung liefert, wird im Gerät zusätzlich ein stufenloses Ungleichgewicht hergestellt. Die Software „erkennt“ den Gerätetyp.

#### **Warnung**

Beim gleichzeitigen Betrieb einer Lüftungsanlage und einer raumluftabhängigen Feuerstätte darf kein Druckungleichgewicht der Raumluft auftreten. Beim Betrieb einer Lüftungsanlage mit einer Feuerstätte ist immer der zuständige Bezirksschornsteinfeger hinzu zuziehen und die Feuerstättenverordnung der einzelnen Länder einzuhalten. Die Anlage muss immer vom zuständigen Bezirksschornsteinfeger abgenommen werden.

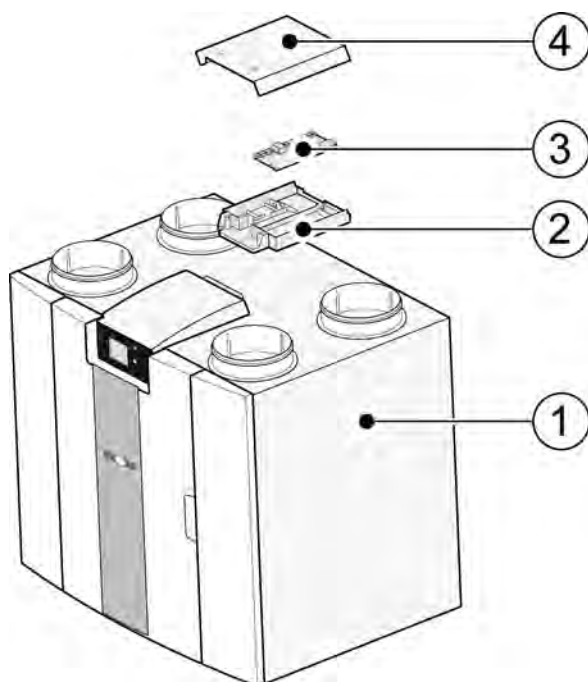
## 4.4 Version mit Zusatzplatine

Die Zusatzplatine ist eine zusätzliche Regelplatine, die weitere Anschlussmöglichkeiten für verschiedene Anwendungen bietet.

Diese zusätzliche Regelplatine befindet sich in einem Kunststoffgehäuse hinter der Basisplatine oben am Gerät.

Es ist auch möglich, die gesamte Zusatzplatine einschließlich Gehäuse vom Gerät abzunehmen und unabhängig vom Wärmerückgewinnungsgerät beispielsweise an einer Wand zu montieren; dies kann zum Beispiel hilfreich sein, wenn die Qualität des Wifi-Signals vom Wolf-Link Home bzw. Wolf Link Pro schlecht ist.

Ein Standard-Wärmerückgewinnungsgerät kann auch später noch mithilfe eines Zusatzplatten-Erweiterungssets auf eine Ausführung mit Zusatzplatine aufgerüstet werden.



- 1 = CWL-Gerät mit montierter Basisplatine
- 2 = Trägerplatte Zusatzplatine
- 3 = Zusatzplatine
- 4 = Abdeckung Zusatzplatine

## 5 Installation

### 5.1 Allgemeine Installation

*Installation des Geräts:*

1. Aufstellen des Geräts (→ [Aufstellen des Geräts](#) Seite 13 )
2. Anschluss von Siphon und Kondensatablauf (→ [Kondensatablauf anschließen](#) Seite 14)
3. Anschluss der Luftkanäle (→ [Anschluss Luftkanäle](#) Seite 15)
4. Elektrischer Anschluss (→ [Elektrische Anschlüsse](#) Seite 16)

*Die Installationsarbeiten und die fertige Installation haben folgende Anforderungen zu erfüllen:*

- Qualitätsanforderungen an Lüftungssysteme für Wohnungen,
- Qualitätsanforderungen an balancierte Lüftung in Wohnungen,
- Lüftungsvorschriften für Wohnungen/Wohngebäude
- Sicherheitsbestimmungen für Niederspannungsanlagen
- Vorschriften für den Anschluss an der Hauskanalisation in Wohnungen und Wohngebäuden
- etwaige zusätzliche Vorschriften der örtlichen Energieversorger
- Installationsvorschriften des CWL-Geräts
- Nationale Gesetze für Bau und Lüftung.

### 5.2 Aufstellen des Geräts

Das Gerät CWL -2-325 (Zusatz) kann mit der mitgelieferten Halterung an der Wand montiert werden. Für eine vibrationsfreie Installation muss das Gerät an einer massiven Wand mit einer Mindestmasse von 170 kg/m<sup>2</sup> montiert werden. Eine Gipsbeton- oder Metallständerwand reicht nicht aus! In diesem Fall sind zusätzliche Maßnahmen wie eine Doppelbeplankung oder zusätzliche Ständer erforderlich. Optimal ist eine Montageständer für die Bodenmontage (mit der gleichen Mindestmasse) erhältlich.

*Darüber hinaus sind folgende Aspekte zu berücksichtigen:*

- Das Gerät muss in einem isolierten, frostfreien Raum (> 10 °C) aufgestellt werden, damit beispielsweise der Kondensatablauf nicht einfrieren kann.
- Das Gerät muss waagrecht aufgestellt werden.
- Das Gerät darf nicht in einem Raum mit hoher Luftfeuchtigkeit aufgestellt werden (z. B. in einem Badezimmer).
- Um Kondensatbildung an der Außenseite des Geräts zu vermeiden, muss der Aufstellungsraum belüftet sein.
- Im Aufstellungsraum muss ein Kondensatablauf mit ausreichend Sperrwasser und ausreichendem Gefälle für das Kondenswasser bereitstehen.
- Das Gerät ist nicht für die Bautrocknung geeignet. Bei neu errichteten Gebäuden muss die in der Bauphase eingebrachte Feuchtigkeit vor Inbetriebnahme des Gerätes ausgetrocknet sein.
- An der Vorderseite des Geräts muss ein Freiraum von mindestens 70 cm bestehen und der Raum muss eine lichte Höhe von 1,8 m aufweisen.
- Über dem Gerät muss ein Freiraum von mindestens 25 cm für den Anschluss des Geräts und alle erforderlichen Wartungsarbeiten an der Platine eingehalten werden. Die Umgebungstemperatur muss zwischen +10 und + 40 °C liegen.

## 5.3 Kondensatablauf anschließen

Der Kondensatablauf wird beim CWL -Gerät durch die Bodenplatte geführt. Das Kondenswasser muss über die Hauskanalisation abgeleitet werden. Der Siphon (mit eingebautem Belüfter) wird separat mit dem Gerät geliefert und ist vom Installateur unten am Gerät zu montieren (Bajonettanschluss). Der Anschluss des Siphons hat einen Außendurchmesser von 32 mm. Der Siphon wird an die Hauskanalisation angeschlossen. Es wird empfohlen, einen Geruchsverschluss zwischen Hauskanalisation und Siphon anzubringen, um eine Geruchsbelästigung zu vermeiden.



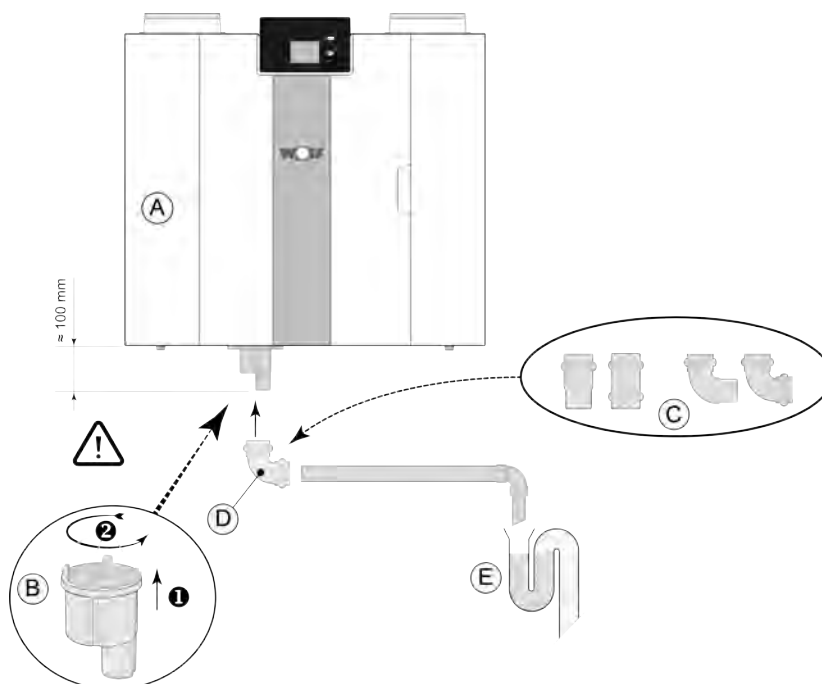
### Wichtig

Beim Gerät CWL -2-325 als Linksausführung befindet sich der Kondensatableitungsanschluss unten rechts an der Bodenplatte und beim Gerät CWL -2-325 als Rechtausführung befindet sich der Kondensatableitungsanschluss unten links an der Bodenplatte ( → [Anschlüsse und Abmessungen](#) Seite 9 ). Vertauschen Sie niemals die beiden Kondensatableitungsanschlüsse unter dem Gerät! Entfernen Sie niemals die Verschlusskappe vom nicht verwendeten Kondensatableitungsanschluss!

Es wird empfohlen, einen 32-mm-Anschluss mit Manschettendichtung (HT DN32) zu verwenden (nicht im Lieferumfang des Geräts enthalten), sodass der Siphon später einfach gereinigt werden kann.

**Wichtig:** Tragen Sie bei der Montage immer Schmiermittel, wie säurefreie Vaseline, auf den Gummidichtring in der Dichtung auf. Diese Dichtungsverbindung muss bei der Wartung des Geräts getrennt werden! Der Siphon darf nicht an die Kondensatableitung geklebt werden!

Der Kondensatablauf kann zum Beispiel mit einer geraden oder rechtwinkligen Anschlussverbindung mit Manschette angeschlossen werden. Der Kondensatanschluss mit Manschette ist ausreichend weit über den Anschluss des Siphons zu schieben.



- A. CWL -2-325 Rechtausführung
- B. Siphonmontage unten am CWL-Gerät
- C. Beispiele für Kondensatablaufanschlüsse mit Manschette HT DN32
- D. Abnehmbare Kupplung
- E. Beispiel eines Geruchsverschlusses

## 5.4 Anschluss Luftkanäle

Alle Luftkanäle müssen luftdicht installiert werden. Die Anschlussmanschetten am CWL Gerät sind standardmäßig mit Dichtringen ausgestattet.

Um Kondensation an der Außenseite des Außenluft-kanals und des vom CWL -Gerät abgehenden Fortluftkanals zu verhindern, sind diese Kanäle bis zum Gerät dampfdicht zu isolieren. Werden hierfür thermische isolierte Rohre verwendet, ist eine zusätzliche Isolierung nicht erforderlich.

Für die Einhaltung des maximalen Geräuschpegels der Installation von 30 dB(A) muss für jede Installation beurteilt werden, welche Maßnahmen zur Begrenzung des Geräuschpegels erforderlich sind. Um die Lüftergeräusche von und zu der Wohnung durch den Kanal optimal zu dämpfen, sind mindestens Schalldämpfer von mindestens 1 m erforderlich, es können jedoch zusätzliche Maßnahmen erforderlich sein.

Vermeiden Sie eine gegenseitige Beeinflussung durch die Zuluft- und Abluftkanäle, indem Sie separate Abzweigungen zu den Ventilen verwenden. Bei Bedarf müssen die Zuluftkanäle isoliert werden, z. B. wenn sie außerhalb der isolierten Ummantelung installiert werden.

Die Außenluftzufuhr sollte von der Schattenseite der Wohnung aus erfolgen, vorzugsweise von der Wand oder einem Überhang.

Der Fortluftkanal durch die Dachschalung ist so auszuführen, dass kein Kondenswasser in dieser entstehen kann.

Der Fortluftkanal zwischen dem CWL-Gerät und der Dachmuffe muss so beschaffen sein, dass sich keine Kondensation an der Oberfläche bilden kann.

Um die Geräuschpegel niedrig zu halten, sollte der Außenkanaldruck auf 100 Pa beschränkt werden. Wenn der Widerstand des Kanalsystems über der maximalen Kennlinie der Ventilatoren liegt, ist die maximale Belüftungsleistung geringer.

Verwenden Sie einen isolierten Lüftungsdachanschluss, der das Ansaugen von (Treib-)Schnee verhindert. Verwenden Sie auf keinen Fall einen Dachanschluss, der direkt über den Dachziegeln mündet.

Die Luftgeschwindigkeiten in den Kanälen müssen auf folgende Höchstwerte begrenzt werden:

Art der Kanäle	Maximale Luftgeschwindigkeit [m/s]
Sammelkanal	5
Hauptkanal	4
Abzweig: Teilstrecke Zuluft	3
Abzweig: Teilstrecke Abluft	3,5

Die Position der Abluftöffnung und die der Entlüftung der Hauskanalisation sind so zu wählen, dass sie zu keiner Belästigung führen können.

Die Position der Zuluftventile ist so zu wählen, dass Verschmutzung und Zugluft vermieden werden. Empfohlen wird, die Wolf Zuluftventile einzusetzen.

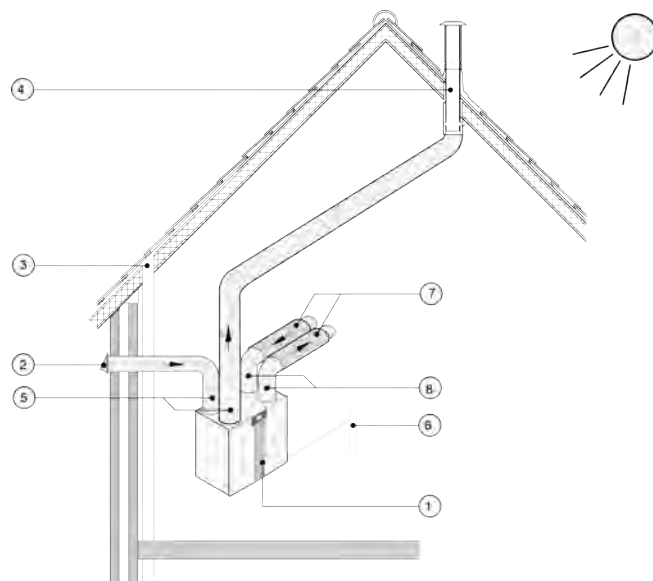
Bei der Verwendung von flexiblen Schalldämpfern muss bei der Installation berücksichtigt werden, dass diese nach einer gewissen Zeit ausgetauscht werden müssen.

Installieren Sie ausreichend Überströmöffnungen, Türspalt 2 cm.



### Wichtig!

Achten Sie bei der Installation und Wartung des Geräts (siehe → [Wartung](#) Seite 30) darauf, dass sich kein Staub oder Schmutz auf dem Vorheizregister angesammelt hat! Reinigen Sie diesen bei der Wartung gründlich.

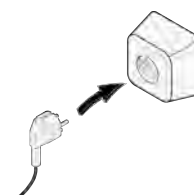


- 1 = CWL -2-325 Rechtsausführung (waagrecht aufstellen)
- 2 = Bevorzugtes Ansaugen der Außenluft
- 3 = Kanalisationsentlüftung
- 4 = Bevorzugte Stelle Fortluft; isolierte Dachdurchführung von Wolf verwenden.
- 5 = Thermisch isoliertes Rohr
- 6 = Kondensatablauf
- 7 = Schalldämpfer
- 8 = Zuluftkanal und Abluftkanale der Wohnung

## 5.5 Elektrische Anschlüsse

### 5.5.1 Anschließen des Netzsteckers

Das Gerät kann mit dem montierten Stecker an eine leicht zugängliche, geerdete Wandsteckdose angeschlossen werden. Die Elektroinstallation muss den Anforderungen Ihres Energieversorgungsunternehmens entsprechen.



### 5.5.2 Anschließen des Stufenschalter

Der Stufenschalter (nicht im Lieferumfang des Geräts enthalten) wird an den RJ12-Modularanschluss (Anschluss X14) angeschlossen, dieser befindet sich an der Rückseite der Displayabdeckung des Geräts. Für Anschlussbeispiele des Stufenschalters (→ [Anschluss Stufenschalter](#) Seite 36). Eine kabellose Fernbedienung (→ [Anschluss kabellose Fernbedienung \(ohne Filteranzeige\)](#) Seite 37) und eine Kombination von Stufenschaltern ist ebenfalls möglich (→ [Anschluss zusätzlicher Stufenschalter mit kabelloser Fernbedienung](#) Seite 39, [Anschließen eines zusätzlichen Stufenschalter mit Filteranzeige](#) Seite 38).

*Der 4-Stufeschalter kann auch verwendet werden, um einen 30-minütigen Boost-Modus zu aktivieren, dazu muss der Schalter für weniger als 2 Sekunden auf die Einstellung 3 gestellt und direkt auf die Einstellung 1 oder 2 zurückgestellt werden. Der Boost-Modus kann zurückgesetzt werden, indem der Schalter länger als 2 Sekunden auf die Einstellung 3 oder auf den Abwesenheitsmodus (☞) gestellt wird.*

## 5.5.3 eBus-Stecker anschließen

Zum Anschließen eines eBus-Steckers befindet sich auf der Rückseite der Display-Abdeckung der abziehbare 2-polige (grüne) Anschluss X17.

Das eBus-Protokoll kann zum Beispiel für den Anschluss der Wolf Bedienmodul BM-2 (→ [Anschluss Bedienmodul BM-2](#) Seite 40) genutzt werden. Die Kontakte sind polaritätsempfindlich und müssen daher immer richtig angeschlossen werden. Falls Kontakte vertauscht werden, funktioniert das Gerät nicht!

Am eBus-Anschluß können auch ein oder mehrere optional lieferbare CO<sub>2</sub>-Sensoren (→ [Anschluss eines oder mehrerer CO<sub>2</sub>-Sensoren](#) Seite 42) sowie ein zusätzlicher eBus für das Vorheizregister (→ [Verbinden Vorheizregister](#) Seite 44) oder das Nachheizregister (→ [Verbinden Nachheizregister](#) Seite 43) angeschlossen werden.

## 5.5.4 24-Volt-Anschluss

An den Anschlüssen X16 und X18 der Basisplatine stehen 24 Volt zur Verfügung. Der Anschluss X16 ist für den 24-Volt-Anschluss der optionalen Zusatzplatine vorgesehen. Für die Position der (schwarzen) Anschlüsse X16 und X18 (→ [Elektrische Schaltpläne](#) Seite 34).

Die maximale Leistungsabnahme am Anschluss X16 und X18 beträgt 5 VA pro Anschluss.

## 5.5.5 Anschluss Feuchtesensor

Der optional lieferbare Feuchtesensor wird am Anschluss X07 der Basisplatine angeschlossen.

Verwenden dazu das mit dem Feuchtesensor gelieferte Kabel. Für den Anschluss des Feuchtesensors muss zunächst die Kunststoffabdeckung über der Regelung entfernt werden, um Zugang zum Anschluss X07 zu haben. Für den Anschluss des Feuchtesensors siehe → [Anschluss Feuchtesensor](#) Seite 41.

## 5.5.6 Anschluss externalBus

Der Modbus-/externalbus-Anschluss X15 (rot) kann zum Beispiel verwendet werden, um Geräte zu koppeln (→ [Koppeln von Geräten mit dem external Bus](#) Seite 18).

Mit Schrittnummer 14.1 bis 14.4 im Einstellungsmenü kann die Funktion dieses Anschlusses angepasst werden. Ist das Gerät mit einer Zusatzplatine ausgestattet, wird dieser rote Anschluss X15 auch für den Anschluss der Zusatzplatine verwendet. In diesem Fall müssen mehrere Kabel am Anschluss X15 angeschlossen werden.

## 5.5.7 Anschluss „Signal Ausgang“

Am Gerät befindet sich die blaue 2-polige Buchse mit Schraubanschluss X19. Dieser Anschluss wird für die Übertragung einer Filter- oder Störmeldung verwendet. Tritt am Gerät eine Filter- oder Störmeldung auf, wird am Anschluss X19 ein Kontakt geschlossen. Diese Funktionsweise wird mit Schrittnummer 16.1 eingestellt.

## 5.5.8 ModBus-Anschluss

Das Gerät kann mit einem ModBus-System, wie einem Gebäudemanagementsystem, verbunden werden. Mit dem (roten) 3-poligen Anschluss X15 (oder bei der Zusatz-Version dem roten Anschluss X06 an der UWA2-E-PCB) kann eine Verbindung zwischen dem Gerät und dem ModBus-System hergestellt werden; (→ [Elektrische Schaltpläne](#) Seite 34) für den richtigen Anschluss. Für die korrekte Einstellung der Jumper X12, X121 u. X122 siehe die Erklärung zum elektrischen Schaltplan (→ [Elektrische Schaltpläne](#) Seite 34); für weitere Informationen und die richtigen ModBus-Einstellungen siehe das separate ModBus-Handbuch auf der Wolf-Webseite!

Hinweis: Bei aktivem ModBus kann der Belüftungsmodus nicht über das Display oder gegebenenfalls den angeschlossenen Stufenschalter geändert werden! Angeschlossene Feuchtigkeitssensoren funktionieren ebenfalls nicht.

## 5.5.9 Koppeln von Geräten mit dem external Bus

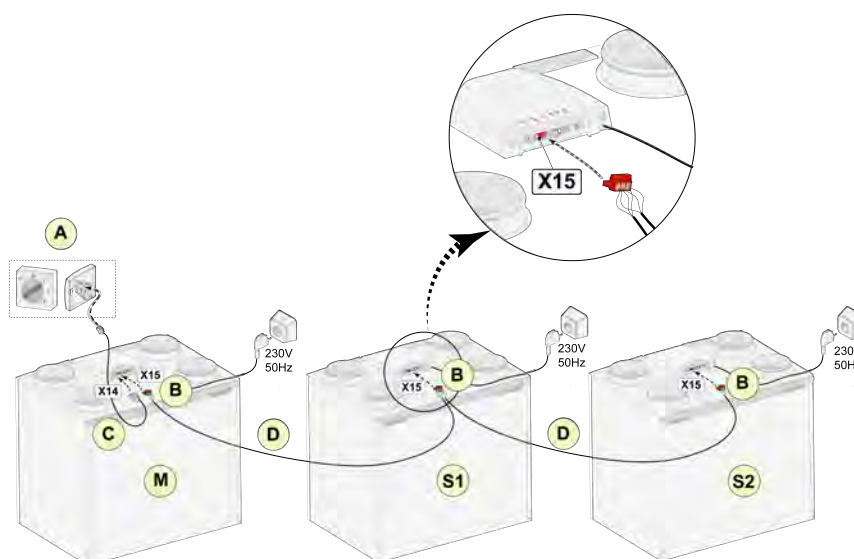


### Wichtig

Aufgrund der Polaritätsempfindlichkeit müssen immer die internen Buskontakte X15-1 miteinander und die Kontakte X15-2 und die Kontakte X15-3 miteinander verbunden werden. Verbinden Sie niemals X15-1, X15-2 oder X15-3 miteinander!

**Anmerkung:** Wenn eine Zusatzplatine installiert wurde, müssen mehrere Kabel an den X-15-Anschluss angeschlossen werden.

**Hinweis:** Wenn die Gesamtlänge der internen Buskabel länger als 10 m ist, verwenden Sie für die Verbindung von X15-2 u. X15-3 ein Twisted-Pair-Kabel (auch bei kürzeren Längen sollte vorzugsweise ein Twisted-Pair-Kabel verwendet werden)!



Für M (Master):  
Schritt-Nr. 8.1 - Master  
Schritt-Nr. 14.1 - external Bus

Für S1 (Slave 1):  
Schritt-Nr. 8.1 - Slave  
Schritt-Nr. 14.1 - external Bus

Für S2 (Slave 2):  
Schritt-Nr. 8.1 - Slave  
Schritt-Nr. 14.1 - external Bus

A = Stufenschalter

B = 3-poliger Stecker (rot)

C = Modularkabel

D = 3-adriges Niederspannungskabel

M = Master-Gerät (z. B. ein CWL-Gerät des Typs 4-0)

S1 / S2 = Slave-Geräte (z. B. ein CWL -Gerät des Typs 4-0); max. 10 Geräte über den external Bus anschließen.

Alle CWL -2-325 haben denselben Luftdurchsatz wie das Gerät, das als „Master“ eingestellt ist.

Die Fehlermeldungen aller Geräte werden auf dem Display des Master-Geräts und auf dem Display des entsprechenden Geräts angezeigt.

Wenn Sie ein Wolf Bedienmodul BM-2 oder das WolfHome verwenden, verbinden Sie dieses immer mit dem Master.

Konfigurieren Sie nach dem Anschließen der Kabel jedes CWL -2-325-Gerät:

- Aktivieren Sie „external Bus“ im Menü 14.1 „Art der Busverbindung“, wo kurz darauf das Netzwerksymbol angezeigt wird.

- Konfigurieren Sie jeden Slave im Menü 8.1 „Geräteeinstellung Slave 1, Slave 2 usw.“, wo kurz darauf das M-Symbol am Master-Gerät und das S1-, S2-Symbol an den Slave-Geräten angezeigt werden.

- Schalten Sie alle Geräte aus und wieder ein.

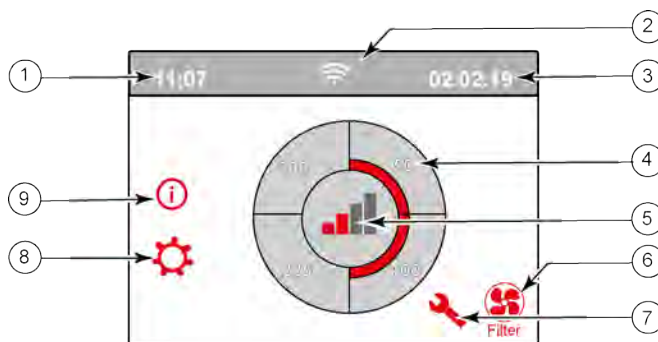
*Hinweis: Zubehör wie Feuchtigkeitssensor, Positionsschalter, Erweiterungsplatine oder eBus-Gerät dürfen nur an das CWL -2-325-Master-Gerät angeschlossen werden.*

## 6 Anzeige

### 6.1 Allgemeine Erklärung des Bedienfelds

An der Vorderseite des Geräts befindet sich ein Display mit Touchscreen. Dieses Display dient zur Bedienung des Geräts und liefert dem Benutzer Informationen über den Gerätestatus. Beim Einschalten der Netzversorgung werden zuerst die Softwareversion und dann der Hauptbildschirm angezeigt.

*Hauptbildschirm*



1 = Aktuelle Uhrzeit

2 = Verbindungsinformationen (wird nur angezeigt, falls zutreffend)

3 = Aktuelles Datum

4 = Eingestellter Volumenstrom; die roten Balken zeigen den ausgewählten Lüftungsdurchsatz an. In diesem Beispiel beträgt der aktive Volumenstrom 100 m<sup>3</sup>/h

5 = Aktive Regelung

6 = Filtermeldung (wird nur angezeigt, falls zutreffend)\*

7 = Fehler (wird nur angezeigt, falls zutreffend)\*

8 = Zugriff auf das Einstellungs-Menü


9 = Zugriff auf das Informations-Menü

---

\* Die Filtermeldung und Fehlermeldung befinden sich am Display an der gleichen Stelle; die Fehleranzeige hat eine höhere Priorität und wird daher auch bei aktiver Filtermeldung immer zuerst angezeigt!

---

Werkseitig ist die Menüsprache auf Englisch eingestellt.

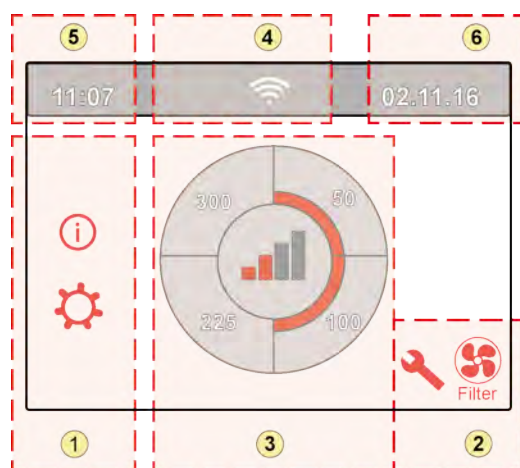
Die gewünschte Sprache sowie das Datum und die Uhrzeit können im Einstellungs-Menü  geändert werden; siehe dazu bitte die Einstellungstabelle (→ [Einstellwerte Seite 47](#), [Einstellwerte Basisplatte Seite 47](#)) Schritt 15.1 bis Schritt 15.10.

---

## 6.2 Unterteilung des Displayfensters

Das Fenster ist in 6 Bereiche unterteilt, wobei in jedem Bereich die Anzeige verschiedener Symbole/Anzeigen möglich ist.

*Einteilung des Hauptfensters*















- 1 = Navigationsfenster
- 2 = Meldungsfenster
- 3 = Fenster mit Hauptfunktion
- 4 = Verbindungssignal
- 5 = Uhrzeit
- 6 = Datum

Im Display können verschiedene Symbole angezeigt werden; diese sind davon abhängig, welches Fenster geöffnet wird, welche Ausführung das Gerät hat und welche Komponenten daran angeschlossen sind.



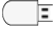
Bereich Nr.	Symbol im Display	Beschreibung
1		Hiermit wird das Informationsmenü geöffnet; in diesem können die Werte nur gelesen werden.
		Hiermit wird das Einstellmenü geöffnet. In diesem Menü können die verschiedenen Werte verändert werden. Für alle Einstellwerte des Standardgeräts siehe (→ <a href="#">Einstellwerte Basisplatine</a> Seite 47). Die Ausführung mit Zusatzplatine bietet weitere Einstellwerte, siehe (→ <a href="#">Einstellwerte Gerät mit Zusatzplatine</a> Seite 50). <b>Achtung:</b> Falsche Einstellungen können die Funktion des Geräts negativ beeinflussen!
		Mit diesen Pfeilen kann in den verschiedenen Menüs nach oben oder unten navigiert werden oder die Werte der jeweiligen Einstellungen können erhöht oder verringert werden.
		Mit diesem Pfeil kann im Menü ein Schritt zurückgegangen werden.
		Hiermit kann zum Hauptfenster zurückgekehrt werden.
2		Symbol für Filtermeldung; dies wird nur angezeigt, wenn der Filter gereinigt bzw. ausgetauscht werden muss. Für weitere Informationen siehe das Kapitel „Filter reinigen“ (→ <a href="#">Reinigen der Filter</a> Seite 29).
		Dieses Symbol wird nur angezeigt, wenn im Gerät eine Störung aufgetreten ist. Für weitere Informationen siehe das Kapitel „Störung“ (→ <a href="#">Störungsanalyse</a> Seite 26).

# Anzeige

Bereich Nr.	Symbol im Display	Beschreibung
3		Ansteuerung durch den Stufenschalter
		Steuerung mittels Wolf Home.
		Ansteuerung über den Touchscreen am Gerät; diese Einstellung ist eine halbe Stunde lang aktiv
		Ansteuerung über den Touchscreen am Gerät; der Touchscreen ist permanent als Stufenschalter eingestellt, wenn bei Schrittnummer 15.8 „Ja“ eingestellt wurde"
		Ansteuerung durch den Feuchtesensor
		Ansteuerung durch den CO <sub>2</sub> -Sensor
		Schließerkontakt/ Öffnerkontakt aktiv
		Dieses Gerät ist als Master-Gerät eingestellt, wenn mehrere Geräte daran gekoppelt sind (Kaskade)
		Das Gerät ist als Slave-Gerät eingestellt; es können maximal 9 Geräte an das Master-Gerät gekoppelt werden
		Ansteuerung mittels eBus oder Wolf Bedienmodul BM-2
		Ansteuerung mittels ModBus oder InternalBus
		Die „Bypass-Boost“-Funktion ist aktiv



# Anzeige

---

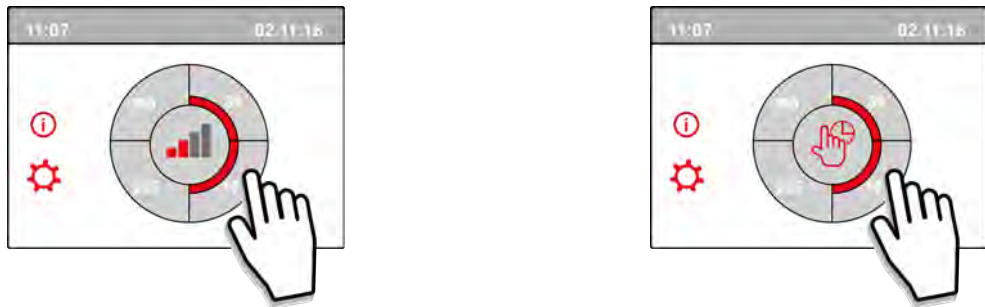
Bereich Nr.	Symbol im Display	Beschreibung
4		Internetverbindung
		Signalstärke
		USB-Verbindung aktiv
5	11:07	Aktuelle Uhrzeit
6	02.11.2017	Aktuelles Datum

## 6.3 Informationen auf dem Display

Wenn keine Tasten gedrückt werden und keine Störung/Meldung vorliegt (wie eine Störmeldung oder Filtermeldung), leuchtet das Display noch zwei Minuten lang nach Drücken der letzten Taste. Wenn eine Filtermeldung oder eine Störung beim Gerät vorliegt, leuchtet das Display dauerhaft, bis die Störung behoben oder die Filtermeldung zurückgesetzt wurde.

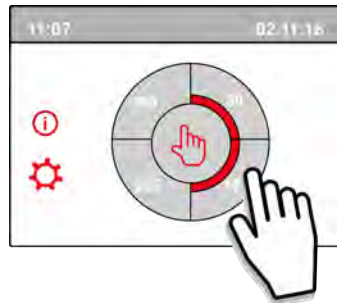
Durch Drücken der Home-Taste  kehren Sie von einem beliebigen Menü zum Hauptbildschirm zurück. Durch Drücken der Zurück-Taste  gelangen Sie im Menü 1 Schritt zurück.

Drücken Sie kurz auf das Display (kürzer als 5 Sekunden), um die Display-Hintergrundbeleuchtung einzuschalten, ohne im Menü etwas zu ändern. Das Display leuchtet dann 2 Minuten lang.



Durch Drücken eines der Viertelkreise im Hauptbildschirm kann der Belüftungsmodus auf schnelle Weise eingestellt werden.

Der auf diese Weise eingestellte Belüftungsmodus bleibt eine halbe Stunde lang aktiv; auf dem Display ist dies durch eine Hand mit einer Uhr erkennbar.



Der Touchscreen kann auch dauerhaft als Stufenschalter eingestellt werden; dazu muss Schrittnummer 15.8 im Einstellungsmenü auf „Ja“ gesetzt werden.



### Warnung:


Falsche Einstellungen können die ordnungsgemäße Funktion des Geräts erheblich beeinträchtigen!

## 7 Inbetriebnahme

### 7.1 Ein- und Ausschalten des Geräts

#### Einschalten:

##### – Einschalten der Netzversorgung:

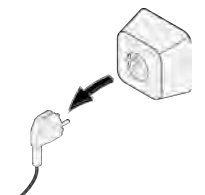
1. Schließen Sie den 230 V-Netzstecker an die Steckdose an.
2. Beim Starten des Geräts wird die Softwareversion angezeigt. Wenn das Gerät längere Zeit (länger als 1 Woche) ohne Stromversorgung war, müssen Sie im Einstellungsmenü  die Sprache, die Uhrzeit und das Datum wieder richtig einstellen.
3. Das Gerät läuft dann unmittelbar danach entsprechend des Modus des Stufenschalters. Wenn kein Stufenschalter angeschlossen ist, läuft das Gerät immer im Stufe 1.



#### Ausschalten:

##### – Ausschalten der Netzversorgung:


1. Ziehen Sie den 230 V-Netzstecker von der Steckdose ab. Das Gerät ist nun spannungsfrei.
2. Auf dem Display wird nun nichts mehr angezeigt.



#### **Warnung!**

Ziehen Sie bei Arbeiten am Gerät immer zuerst den Netzstecker, um das Gerät spannungsfrei zu machen.

### 7.2 Einstellen der Luftmenge

Eine gute Lüftung trägt zu einer gesunden Luft in der Wohnung, zu einem optimalen Komfort und zur einwandfreien Funktion der Anlage bei. Die Luftmengen des Geräts sind werksseitig auf 50, 100, 150 oder 250 m<sup>3</sup>/h eingestellt. Die Leistungen und der Energieverbrauch des Geräts hängen vom Druckverlust im Kanalsystem und vom Widerstand der Filter ab. Änderungen können im Einstellmenü  vorgenommen werden. Um die Luftmengen zu ändern, gehen im Einstellmenü zu Schrittnummer 1.2 bis 1.4.



#### **HINWEIS:**


Die höchste eingestellte Lüftungsstufe ist ausschlaggebend; steht der externe Stufenschalter zum Beispiel auf Stufe 3, kann die Lüftungsstufe im Hauptfenster des Geräts nicht auf eine niedrigere Stufe korrigiert werden.

Ausnahme von obenstehende Hinweis ist die Lüftungsstufe 0. Wird im Display oder am externen Stufenschalter die Stufe 0 gewählt, ist eine Ansteuerung durch andere Schalter, Sensoren etc. nicht möglich.

Falls CO<sub>2</sub>-Sensoren angeschlossen sind, wird abhängig von den gemessenen PPM-Werten die Luftmenge stufenlos zwischen Stufe 1 und Stufe 3 geregelt; ist ein Feuchtesensor angeschlossen, wird bei Beim Erreichen eines Schwellenwertes dieses Sensors die Luftmenge auf Stufe 3 geschaltet.

## 7.3 Andere Einstellungen für den Installateur

Neben dem Luftdurchsatz können auch andere Einstellungen des Geräts geändert werden; für einen Überblick über diese Einstellungen eines Standardgeräts (→ [Einstellwerte Basisplatine](#) Seite 47) und eines Geräts mit Zusatzplatine (→ [Einstellwerte Gerät mit Zusatzplatine](#) Seite 50).

Änderungen können im Einstellungs Menü  vorgenommen werden.



### Warnung:

Da Änderungen im Einstellungs Menü die ordnungsgemäße Funktion des Geräts beeinträchtigen können, erfordern nicht hier beschriebene Änderungen eine Rücksprache mit WOLF GmbH

Falsche Einstellungen können die einwandfreie Leistung des Geräts erheblich beeinträchtigen!

## 7.4 Werkseinstellung

Es ist möglich, alle geänderten Einstellungen gleichzeitig auf die Werkseinstellungen zurückzusetzen.

Danach stehen alle geänderten Einstellungen wieder auf dem Wert, mit dem das Gerät ab Werk geliefert wurde. Auch alle Meldecodes/ Stör codes werden aus dem Servicemenü gelöscht.



### Hinweis

Die Filtermeldung wird hierbei nicht zurückgesetzt!

Öffnen vor dem Zurücksetzen auf die Werkseinstellungen das Einstellmenü .

In den Geräteeinstellungen können Sie unter Schritt nummer 15.9 das Gerät auf die Werkseinstellungen zurücksetzen.



### Warnung:

Nach dem Zurücksetzen auf die Werkseinstellungen muss Schritt nummer 14.1 im Einstellungs Menü auf external Bus zurückgesetzt werden!

Ein Zurücksetzen auf Werkseinstellungen des CWL-2-325 Gerätes bedeutet, dass die Zusatzplatine wieder mit dem Grundgerät verbunden werden muss. Darüber hinaus müssen die Funktionen der Zusatzplatine erneut gesetzt werden.

## 8 Störung

### 8.1 Störungsanalyse

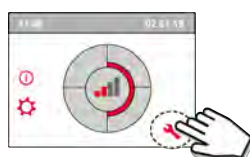
Wenn das Steuerungssystem des Geräts einen Fehler erkennt, wird dies auf dem Display durch ein Schraubenschlüsselsymbol angezeigt, auch wird eine Fehlernummer angezeigt.

Das Gerät unterscheidet zwischen einem Fehler, bei dem das Gerät (eingeschränkt) weiter läuft, und einem schwerwiegenden (sperrenden) Fehler, bei dem beide Ventilatoren ausgeschaltet werden.

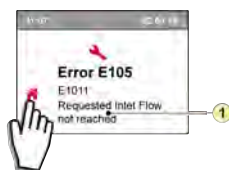
### 8.2 Display-Codes

#### Nicht verriegelnde Störung

Falls das Gerät eine nicht verriegelnde Störung signalisiert, bleibt das Gerät weiterhin (eingeschränkt) in Betrieb. Im (permanent beleuchteten) Display wird das Störungssymbol angezeigt. Durch Drücken auf das Störungssymbol wird eine Erklärung/Lösung der Störung angezeigt.



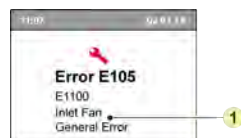
Dieses Fenster kann durch Drücken der „Home“-Taste wieder verlassen werden. Bitte wenden sich an Ihren Installateur, wenn die Störung nicht behoben werden kann.



1. Gewünschter Luftmenge wird nicht erreicht

#### Verriegelnde Störung

Falls das Gerät eine verriegelnde Störung signalisiert, funktioniert das Gerät nicht mehr. Bei einer verriegelnden Störung sind auch das Einstellungsmenü und Informationsmenü deaktiviert. Im (permanent beleuchteten) Display wird das Störungssymbol (Schlüssel) zusammen mit einem Störcode angezeigt. Am Stufenschalter (soweit vorhanden) blinkt die rote LED. Das Gerät verweilt in dieser Störung, bis die betreffende Ursache behoben wurde; anschließend führt das Gerät selbst einen Reset durch (Auto-Reset) und das Display zeigt wieder den Betriebszustand an. Um diese Störung zu beheben, wenden sich bitte an Ihren Installateur.



1. Zuluftventilator defekt



#### HINWEIS:

Eine verriegelnde Störung kann nicht behoben werden, indem das Gerät spannungslos geschaltet wird; die Störung muss zuerst behoben werden!

# Störung



## WARNUNG:

Bei Arbeiten im Gerät ist das Gerät immer zuerst spannungslos zu schalten, indem der Netzstecker gezogen wird.

In der nachstehenden Tabelle sind die verriegelnden Störungen hinter der Störungsnummer mit einem \* markiert. Im Display wird eine kurze Erklärung zu diesem Störungscode angezeigt. Bei einem „Standby“ des Geräts stehen beide Ventilatoren still, das Display des Geräts bleibt jedoch weiterhin aktiviert.

Störcode	Subcode	Ursache	Aktion Gerät	Aktion Benutzer
E190	E1100	Selbsttest nicht in Ordnung	Keine Aktion	
E152 *	E1101*	Flash-Speicher defekt	Gerät stoppt, wenn möglich	Basisplatine UWA2-B austauschen
E153	E1102*	EEPROM-Speicher defekt	Gerät schaltet auf Werkseinstellung; Lüftungsstufe 2	Basisplatine UWA2-B austauschen
E105	E1011	Gewünschte Zuluftmenge wird nicht erreicht	Keine	Filter reinigen bzw. austauschen; Kanäle auf mögliche Blockaden kontrollieren
E104	E1012	Gewünschte Zuluftmenge wird nicht erreicht	Keine	Filter reinigen bzw. austauschen; Kanäle auf mögliche Blockaden kontrollieren
E000 *	E1013	Außenlufttemperatur zu hoch	Gerät schaltet auf Standby	Situationsabhängige Aktion: Bei warmem Wetter und Außenluftansaugung auf dem Dach warten bis die Luft abgekühlt ist oder die Position der Außenluftansaugung verändern oder Lufttemperatursensor (NTC) austauschen
E105 *	E1100*	Zuluftventilator defekt; allgemeine Störmeldung	Gerät schaltet auf Standby	Zuluftventilator austauschen; Störung wird automatisch zurückgesetzt, sobald das Gerät wieder mit Spannung versorgt wird
E104 *	W1120*	Abluftventilator defekt; allgemeine Störmeldung	Gerät schaltet auf Standby	Abluftventilator austauschen; Störung wird automatisch zurückgesetzt, sobald das Gerät wieder mit Spannung versorgt wird
E103	E1200	Bypass defekt; allgemeine Störmeldung	Keine	Verdrahtung überprüfen; Bypass oder Kabelbaum austauschen
E106 *	E1300	Temperatursensor defekt; allgemeine Störmeldung	Gerät schaltet auf Standby	Verdrahtung überprüfen; Temperatursensor oder Verdrahtung austauschen
E111	E1400	RHT-Sensor 1 defekt; allgemeine Störmeldung	Keine Feuchtigkeitsregelung	Verdrahtung überprüfen; RHT-Sensor oder Verdrahtung austauschen/ USB-Transceiver einstecken
E114	E1500	Stufenschalter defekt; allgemeine Störmeldung	Gerät schaltet auf Stufe 1	Stufenschalter austauschen
E113	E1600	Vorheizregister defekt; allgemeine Störmeldung	Frostschutz schaltet in den Modus „Ungleichgewicht“	Schmelzsicherungen überprüfen; Verdrahtung überprüfen; falls beschädigt austauschen und andernfalls das integrierte Vorheizregister austauschen Störung wird automatisch zurückgesetzt, wenn das Gerät wieder mit Spannung versorgt wird
E130	E1800	Relaisausgang 1 defekt; allgemeine Störmeldung	Signalausgang nicht verfügbar	Gerät spannungsfrei schalten. Basisplatine austauschen. Störung wird automatisch zurückgesetzt, wenn das Gerät wieder mit Spannung versorgt wird


# Störung

Störcode	Subcode	Ursache	Aktion Gerät	Aktion Benutzer
E155	E2000	Störung Touchscreen; allgemeine Störmeldung	Störcode werden nur bei Verwendung des Service-Werkzeugs angezeigt	Verdrahtung zum Touchscreen überprüfen; Verdrahtung austauschen Falls beschädigt, Touchscreen austauschen; tritt die Störung weiterhin auf, Platine austauschen Störung wird automatisch zurückgesetzt, wenn das Gerät wieder mit Spannung versorgt wird
E120	E2100	Störung eBus; allgemeine Störmeldung	Wolf Bedienmodul BM-2 und andere, an den eBus angeschlossene Komponenten, funktionieren nicht; das Gerät funktioniert aber korrekt	Verdrahtung zu Komponenten/Wolf Bedienmodul BM-2 überprüfen Komponenten/Wolf Bedienmodul BM-2 überprüfen und falls defekt austauschen Tritt die Störung weiterhin auf: Gerät spannungslos schalten und Basisplatine Platine austauschen
E121	E2200	Allgemeine Störmeldung externalBus	Wolf Bedienmodul BM-2 und andere Komponenten funktionieren nicht; das Gerät funktioniert aber korrekt	Verdrahtung zu Komponenten/Wolf Bedienmodul BM-2 überprüfen. Komponenten/Wolf Bedienmodul BM-2 überprüfen und falls defekt austauschen Tritt die Störung weiterhin auf: Gerät spannungslos schalten und Basisplatine schen
E122	E2300	Störung interner ModBus; allgemeine Störmeldung	Gerät schaltet auf Standby	Verdrahtung und Anschlüsse Basisplatine und die Ventilatoren überprüfen. Kabelbaum falls beschädigt austauschen; anschließend ,Basisplatine Abluftventilator und Zuluftventilator austauschen
E123	E2400	Störung externer ModBus; allgemeine Störmeldung	Bedienung über Modbus funktioniert nicht	Verdrahtung zu Komponenten überprüfen; falls beschädigt austauschen. Komponenten überprüfen; falls defekt, diese austauschen. Tritt die Störung weiterhin auf: Gerät spannungslos schalten und Basisplatine austauschen
E124	E2500	USB-Anschluss; allgemeine Störmeldung	USB-Schnittstelle funktioniert nicht	USB-Komponente(n) austauschen Tritt die Störung weiterhin auf: Gerät spannungslos schalten und Basisplatine austauschen
E170	E2600	Ein oder mehrere CO <sub>2</sub> -Sensoren (en) sind defekt; allgemeine Störmeldung	Das Gerät funktioniert korrekt;keine CO <sub>2</sub> -Regulierung	Verkabelung und CO <sub>2</sub> -Sensor (en) prüfen; Bei Beschädigung ersetzen CO <sub>2</sub> -Sensor (en) prüfen; Bei Defekt ersetzen/ USB-Transceiver einstecken
E171	E2700	Externe Vorheizregister oder Sicherung defekt; allgemeine Störmeldung	Kein Vorheizregister / Komfortregler reagiert anders	Vorheizregister abkoppeln und Schmelzsicherung des Vorheizregisters überprüfen; falls Schmelzsicherung defekt, diese austauschen Wurde die Störung noch nicht behoben: externes Vorheizregister austauschen. Spannungsversorgung des Geräts einschalten. Störung wird automatisch zurückgesetzt.
E172	E2800	Externe Nachheizregister oder Sicherung defekt; allgemeine Störmeldung	Kein Nachheizregister / Komfortregler reagiert anders	Nachheizregister abkoppeln und Schmelzsicherung des Nachheizregisters überprüfen; falls Schmelzsicherung defekt, diese austauschen. Wurde die Störung noch nicht behoben:Externes Nachheizregister austauschen Spannungsversorgung des Geräts einschalten Störung wird automatisch zurückgesetzt.

## 9 Wartung

### 9.1 Reinigen der Filter

Die durch den Benutzer auszuführende Wartung beschränkt sich auf die regelmäßige Reinigung bzw. den Austausch der Filter.


Die Filter müssen nur gereinigt werden, wenn dies auf dem Display (durch das Filtersymbol  angezeigt wird oder wenn ein Stufenschalter mit Filteranzeige installiert ist und die rote LED des Schalters leuchtet.

Die Filter sollten grundsätzlich sechs Monate ausgetauscht werden.

Nach einmaliger Reinigung der Filter müssen diese ausgetauscht werden.


Das Gerät darf niemals ohne Filter betrieben werden.

#### Reinigen und Austauschen der Filter:


Drücken Sie das Filtersymbol  länger als 3 Sekunden, um den Filterassistenten zu öffnen.

Befolgen Sie nun die Anweisungen auf dem Display, um die Filter zu reinigen und/oder auszutauschen.

Dieser Filterassistent kann nicht unterbrochen werden.



Wenn alle Anweisungen im Menü befolgt und quittiert wurden, wird der Filterassistent durch Drücken der Home-Taste  geschlossen und das Display kehrt dann zum Hauptbildschirm zurück; die Filtermeldung wird zurückgesetzt und nun nicht mehr angezeigt.

#### Anmerkung:

Wenn der Filterassistent geöffnet werden soll, um die Filter auszutauschen, während keine Filtermeldung auf dem Display angezeigt wird, gehen Sie im Einstellungsmenü  zu Schrittnummer 4.2, um den Filterassistenten zu öffnen. Befolgen Sie nun die Anweisungen auf dem Display, danach wird der Timer der Filtermeldung zurückgesetzt.

Es ist auch möglich, im Einstellungsmenü mit Schrittnummer 4.3 den Filter direkt zurückzusetzen, ohne den Filterassistenten zu öffnen; wenn „Ja“ ausgewählt wird, muss diese Schrittnummer im

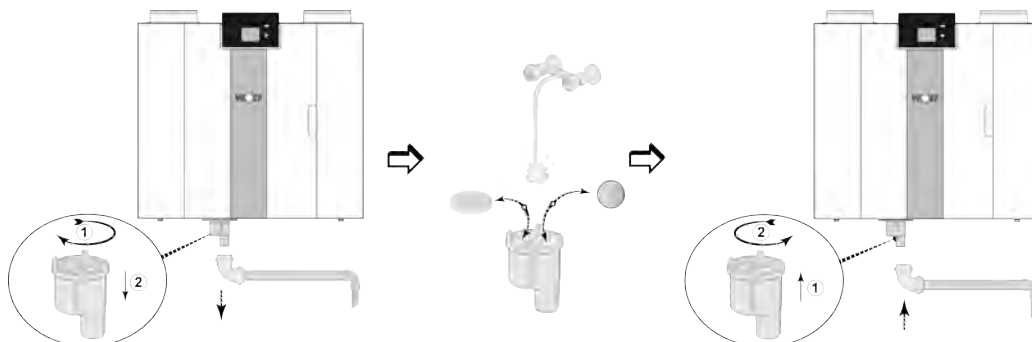
Einstellungsmenü durch Drücken der Home-Taste  oder Zurück-Taste  wieder verlassen werden. Der Timer der Filtermeldung wird dann zurückgesetzt!

Durch Drücken der Home-Taste  kehren Sie von einem beliebigen Menü zum Hauptbildschirm zurück. Durch Drücken der Zurück-Taste  gelangen Sie im Menü 1 Schritt zurück.

### 9.2 Wartung des Siphons

#### Reinigung des Siphons

Jedes Jahr muss der Siphon abgetrennt und gereinigt werden.

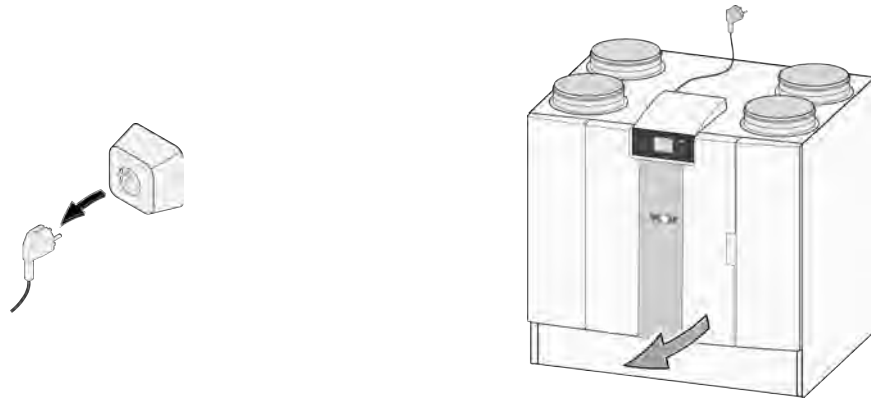


(Als Beispiel wird eine CWL 4-0 Einheit dargestellt)

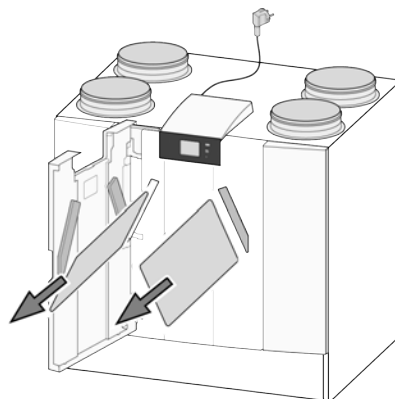
## 9.3 Wartung

Die Wartung durch den Installateur umfasst das Reinigen des Wärmetauschers, internes Vorheizregisters und der Ventilatoren. Je nach Umständen ist dies ungefähr einmal alle 3 Jahre erforderlich.

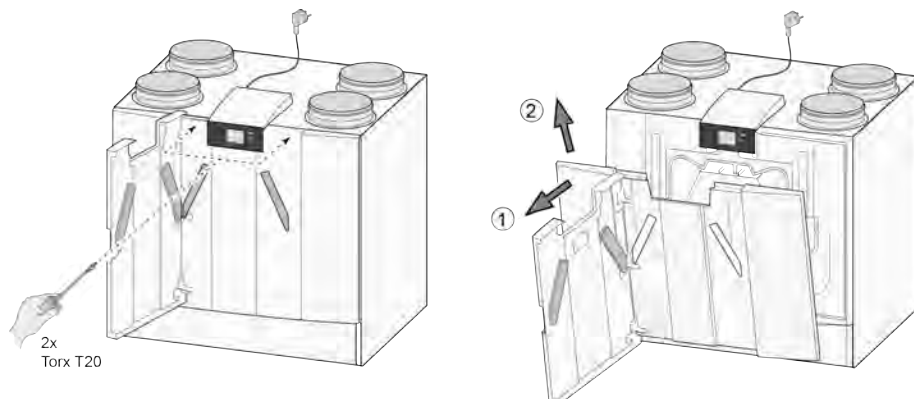
- 1 Trennen Sie das Gerät von der Spannungsversorgung, indem Sie den Netzstecker ziehen. Öffnen Sie die Filtertür.



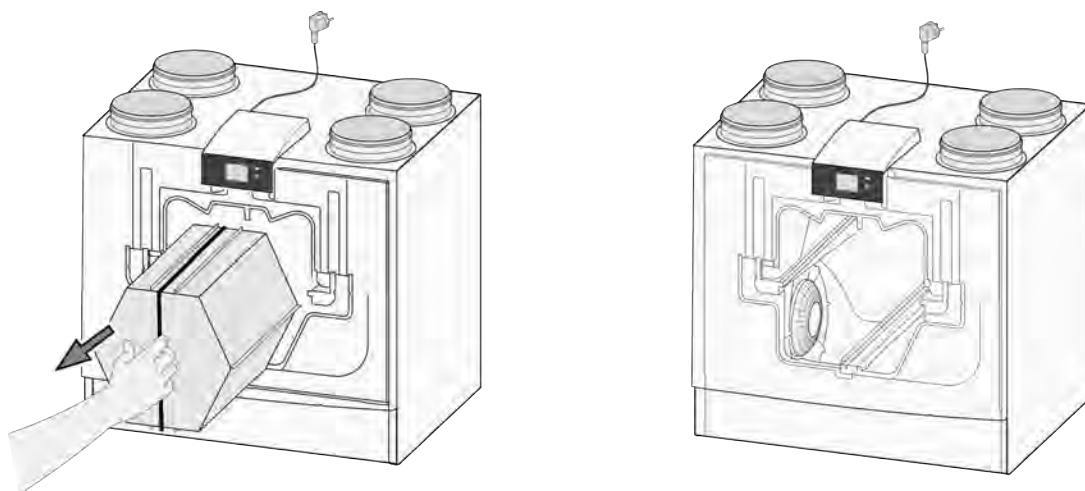
- 2 Nehmen Sie die beiden Filter heraus.



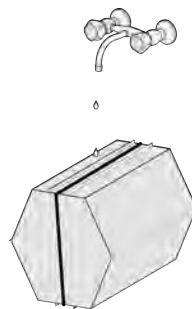
- 3 Entfernen Sie die vordere Abdeckung.



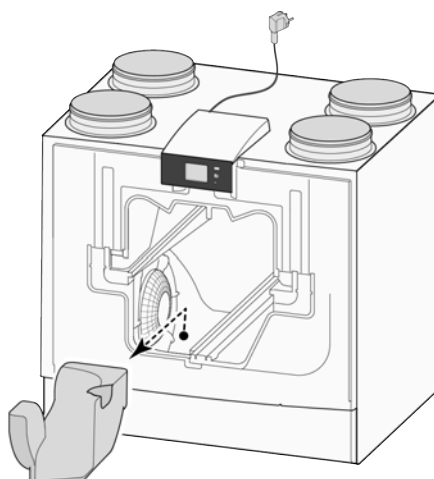
- 4 Nehmen Sie den Wärmetauscher heraus. Achten Sie darauf, die Schaumstoffteile im Gerät nicht zu beschädigen.



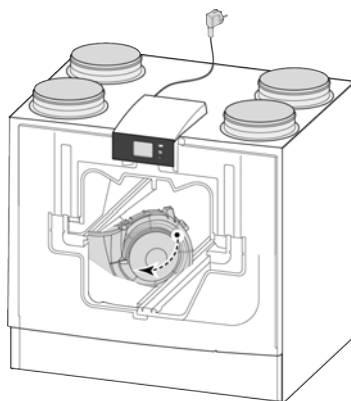
- 5 Reinigen Sie den Wärmetauscher mit warmem Wasser (max. 45 °C) und einem geeigneten Reinigungsmittel. Spülen Sie den Wärmetauscher mit warmem Wasser nach.



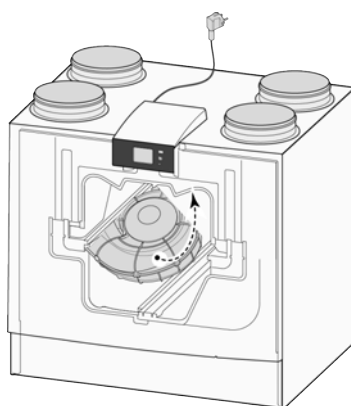
- 6 Nehmen Sie das EPS-Einsetzteil, mit dem der Ventilator festgeklemmt ist, aus dem Gerät heraus.



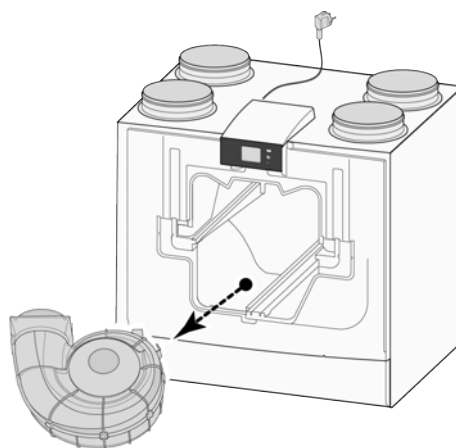
- 7 Drehen Sie den Ventilator im Gerät um eine Viertelumdrehung.



- 8 Kippen Sie den Ventilator so, dass dieser aus dem EPS-Teil herausgenommen werden kann. Lösen Sie beide Ventilatkabel vom Ventilator.



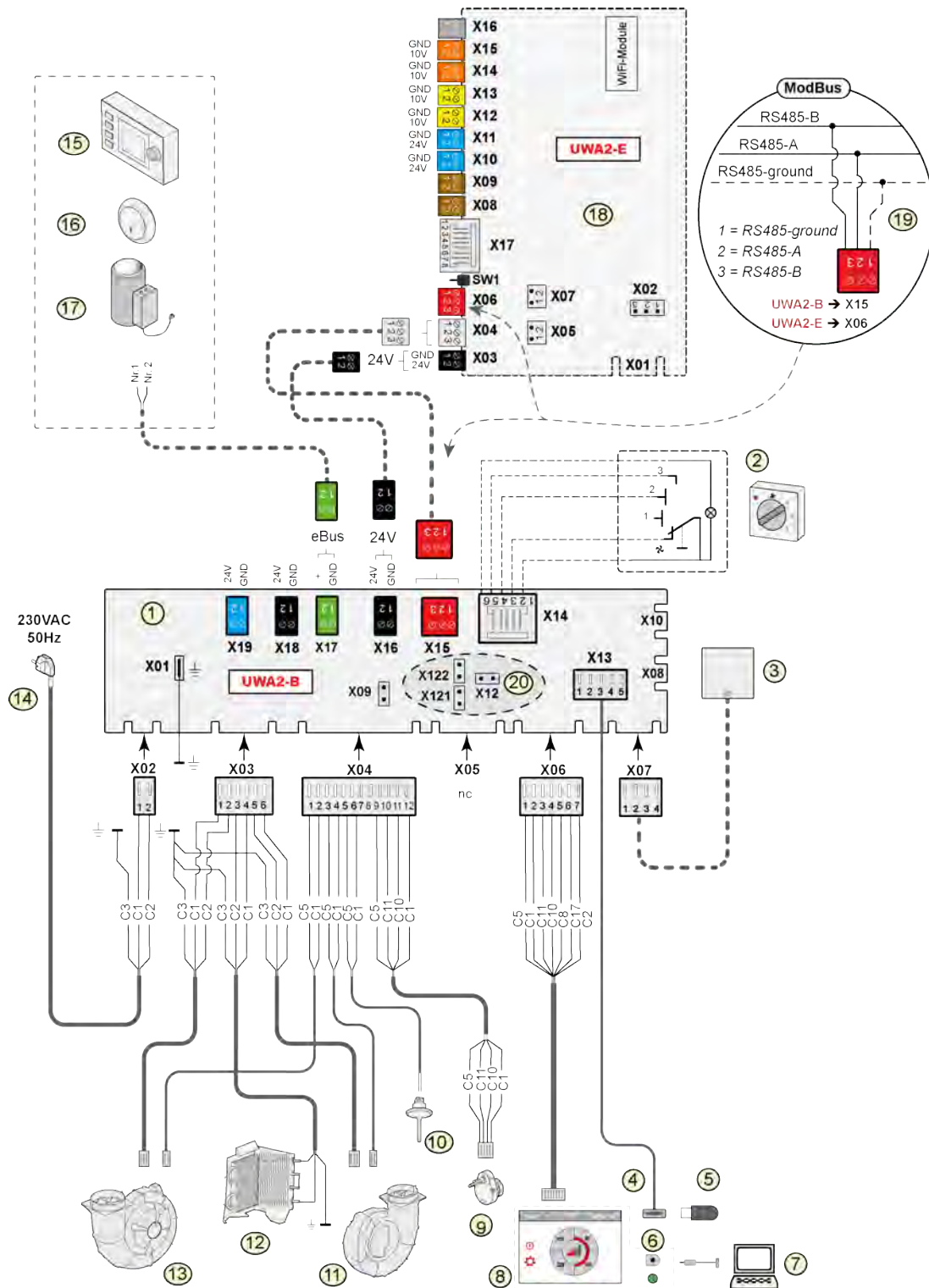
- 9 Nehmen Sie den Ventilator jetzt aus dem Gerät heraus.



- 10 Wiederholen Sie die Schritte 6 bis 9 für den anderen Ventilator im Gerät.
- 11 Reinigen Sie beide Ventilatoren vorsichtig mit einer weichen Bürste; verwenden Sie hierzu weder Wasser noch Reinigungsmittel.

- 12 Reinigen Sie das interne Vorheizregister.
- 13 Setzen Sie beide Ventilatoren wieder in das Gerät ein und schließen Sie die Ventilorkabel wieder an; achten Sie hierbei darauf, dass die Ventilorkabel „hinter“ den Ventilatoren liegen und dass die Ventilatoren wieder an ihrer ursprünglichen Position eingesetzt werden. Der linke Ventilator ist gekennzeichnet mit „Links“; der rechte Ventilator ist gekennzeichnet mit „Rechts“.  
**Hinweis: Die Positionen der Ventilatoren nicht vertauschen!!!**
- 14 Schieben Sie den gereinigten Wärmetauscher vorsichtig in das Gerät zurück. Achten Sie hierbei darauf, die EPS-Teile und Führungsschienen im Gerät nicht zu beschädigen; dies könnte zu einer Leckage im Gerät führen. Achten Sie beim Wiedereinsetzen des Wärmetauschers darauf, dass der Text auf dem Typenschild des Wärmetauschers nicht auf dem Kopf steht!  
Den Wärmetauscher so wieder einsetzen, dass das Typenschild sichtbar ist.
- 15 Bringen Sie die vordere Abdeckung wieder an und schrauben Sie diese fest.
- 16 Setzen Sie zwei neue Filter ein und schließen Sie die vordere Abdeckung.
- 17 Schließen Sie die 230-V-Spannungsversorgung wieder am Gerät an.
- 18 Setzen Sie den Timer der Filtermeldung zurück, indem Sie im Einstellmenü unter Schrittnummer 4.3 den Timer wieder auf Null setzen.
- 19 Nachdem der Timer der Filtermeldung zurückgesetzt wurde, wechselt das Gerät zum Hauptmenü und ist wieder betriebsbereit.

## 10 Elektrische Schaltpläne



C1 = braun

C2 = blau

C3 = grün/gelb

C5 = weiß

C8 = grau

C10 = gelb

C11 = grün

C17 = lila

# Elektrische Schaltpläne

1 = Basisplatine	<b>Pos. Basisplatine</b>
2 = Stufenschalter (optional)	X15 = Modbus/CWL-Bus (→ <a href="#">Anschluss externalBus</a> Seite 17)
3 = Feuchtesensor (optional)	X16 = 24V (→ <a href="#">24-Volt-Anschluss</a> Seite 17)
4 = USB-Anschluss	X17 = EBus (→ <a href="#">eBus-Stecker anschließen</a> Seite 17)
5 = USB-Stick für Software-Update (nicht mit dem Gerät mitgeliefert)	X18 = 24V (max. 5VA) (→ <a href="#">24-Volt-Anschluss</a> Seite 17)
6 = Serviceanschluss	X19 = Signal output (→ <a href="#">Anschluss „Signalausgang“</a> Seite 17)
7 = Laptop mit installiertem WolfService-Tool (nicht mitgeliefert)	<b>Pos. Zusatzplatine</b>
8 = Touchscreen am Gerät	X03 = 24V
9 = Klappenmotor Bypass-Klappe	X04 = CWL-Bus
10 = Außenlufttemperaturfühler	X06 = Modbus
11 = Abluftventilator *	X08 = Kontakt Input 1
12 = Internes Vorheizregister einschl. Übertemperatursicherung	X09 = Kontakt Input 2
13 = Zuluftventilator *	X10 = Relais Input 1
14 = Spannungsversorgung 230 V, 50 Hz	X11 = Relais Input 2
15 = WolfBedienmodul BM-2 (optional)	X12 = Analog Input 1
16 = CO <sub>2</sub> -Sensor eBus (optional)	X13 = Analog Input 2
17 = Heizregister eBus (optional)	X14 = Analog Input 1
18 = Zusatzplatine (optional)	X15 = Analog Input 2
19 = Anschluss an das ModBus-System (optional)	X16 = NTC 10K
20 = X12 ist Brücke als Abschlusswiderstand (120 Ω) ModBus; (entfernen, wenn im ModBus-System bereits ein Abschlusswiderstand vorhanden ist) Bei ModBus-Anwendung die Brücken X121 & X122 entfernen; bei WolfBus-Anwendung die Brücken X12, X121 & X122 anbringen.	X17 = LAN
* Die Steuerkabel von den Ventilatoren können problemlos ausgetauscht werden. Das Gerät bestimmt beim Einschalten der Spannungsversorgung automatisch, welcher der Zuluft- und welcher der Abluftventilator ist! Wenn das Gerät einen anderen Ventilator erkennt (z. B. beim Austauschen eines Ventilators bei Servicearbeiten), wird automatisch ein „Assistent“ gestartet; für den richtigen Anschluss des Ventilatorkabels befolgen Sie die Anweisungen im Display.	

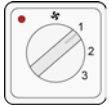
## Hinweis

Auf der Basisplatine befindet sich ein Aufkleber mit den Einstellungen der Dipschalter. Wird bei Servicearbeiten die werksseitig montierte Basisplatine ohne Dipschalter durch eine Serviceplatine mit Dipschaltern ersetzt, müssen die auf diesem Aufkleber angegebenen Einstellungen der Dipschalter auf diese Serviceplatine übertragen werden.

## 11 Elektrische Anschlüsse Zubehör

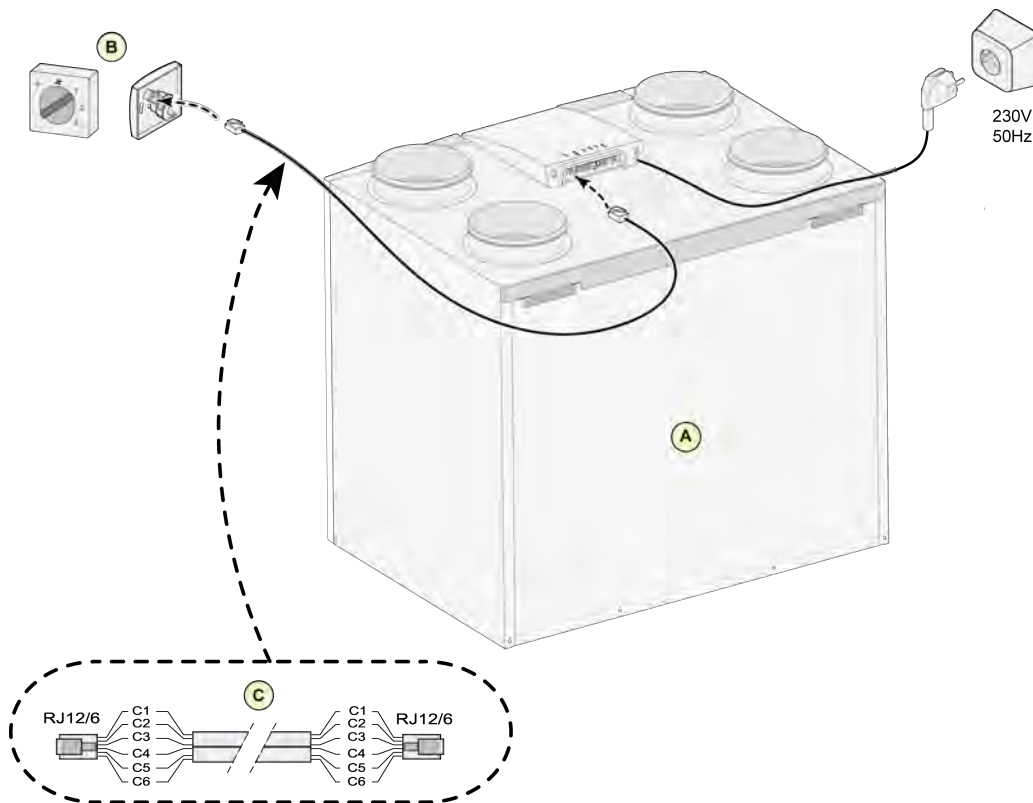
### 11.1 Anschluss Stufenschalter

Ein Stufenschalter wird an der Modularbuchse X14 angeschlossen. Diese Modularbuchse X14 befindet sich auf der Rückseite der Regelung. Bei einem Gerät mit eingebauter Zusatzplatine muss für einen Zugang zu dieser Modularbuchse (→ Version mit Zusatzplatine Seite 12) zunächst die Abdeckkappe entfernt werden. Je nach Typ des angeschlossenen Stufenschalters kann hier ein RJ12-Stecker verwendet werden.



4-Stufenschalter mit Filteranzeige mit RJ12-Stecker

#### 11.1.1 Anschließen des Stufenschalter mit Filteranzeige



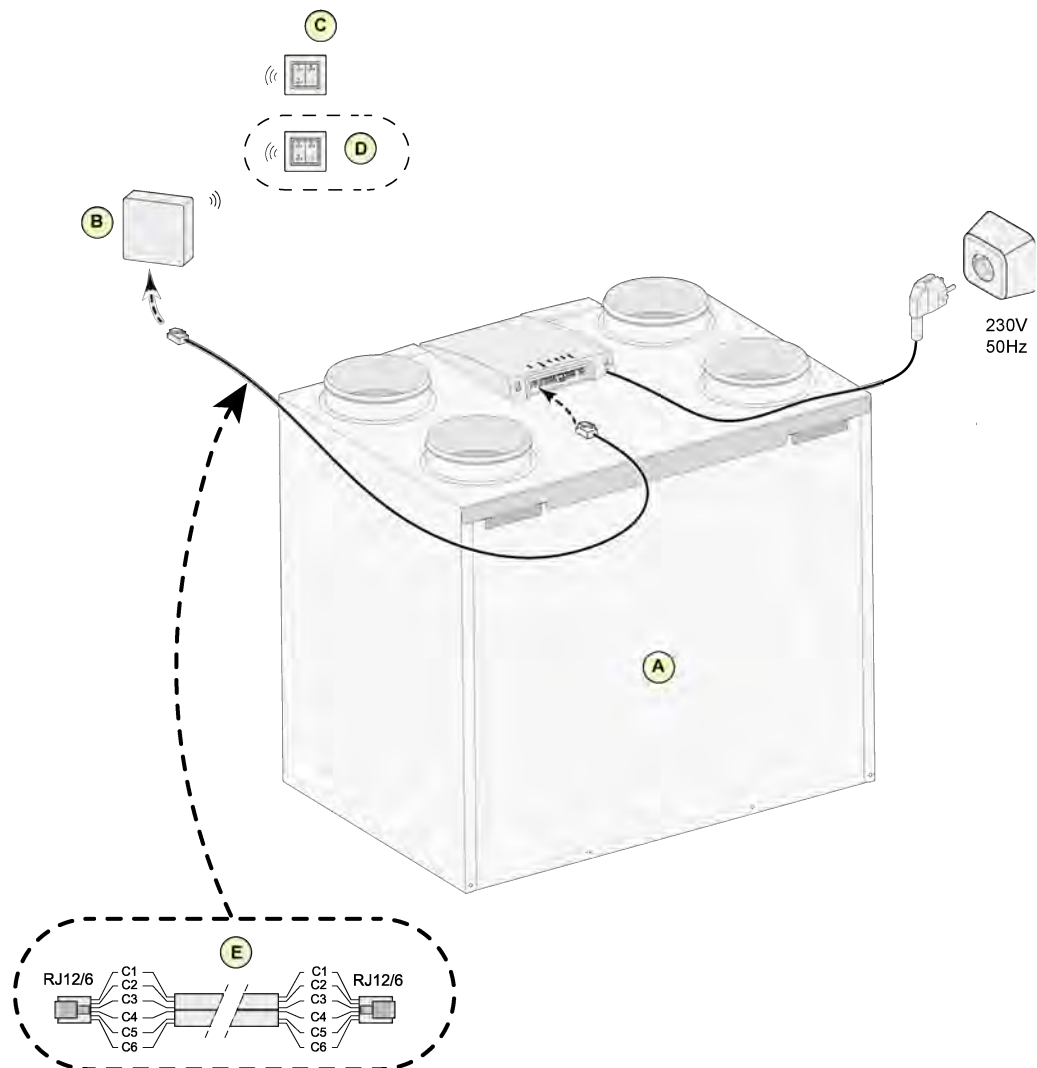
A = CWL-Gerät (beispielsweise ein CWL -Gerät des Typs 4-0)

B = 4-Stufen-Schalter mit Filteranzeige

C = Modularkabel: Hinweis: Der „Zapfen“ beider Modularstecker muss zur Markierung am Modularkabel weisen. Die Farben der Adern C1 - C6 können je nach Typ des verwendeten Modularkabels variieren.

# Elektrische Anschlüsse Zubehör

## 11.1.2 Anschluss kabellose Fernbedienung (ohne Filteranzeige)



A = CWL -2-325 Gerät

B = Empfänger für kabellose Fernbedienung

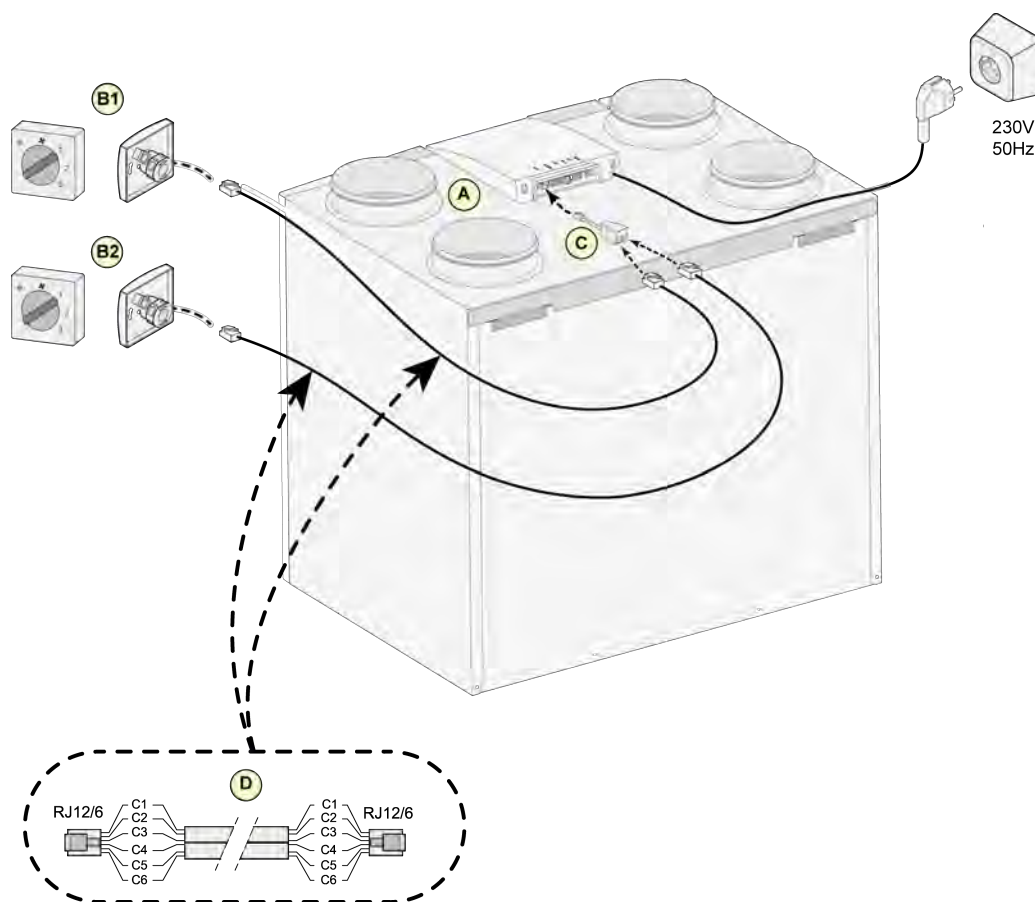
C = Sender mit 4 Stufen (z. B. Küche)

D = Eventuell zusätzlich anschließbarer 4-Stufensender (es können max. 6 Sender auf 1 Empfänger angemeldet werden)

E = Modulkabel:

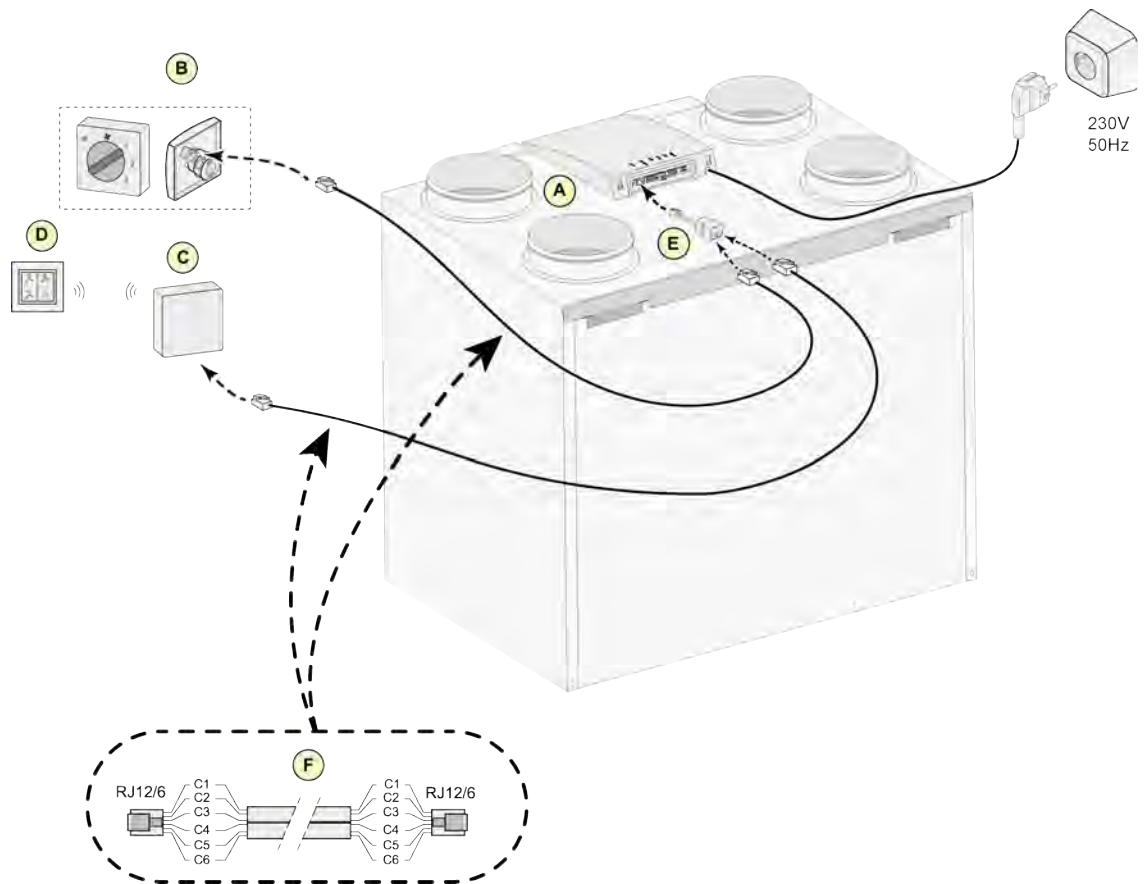
Achtung: Beim verwendeten Modulkabel müssen die beiden Modularstecker so montiert werden, dass sich die „Rastnase“ auf der Seite der Markierung des Modulkabels befindet. Die Aderfarbe C1 bis C6 kann je nach Typ des verwendeten Modulkabels variieren.

## 11.1.3 Anschließen eines zusätzlichen Stufenschalter mit Filteranzeige



# Elektrische Anschlüsse Zubehör

## 11.1.4 Anschluss zusätzlicher Stufenschalter mit kabelloser Fernbedienung

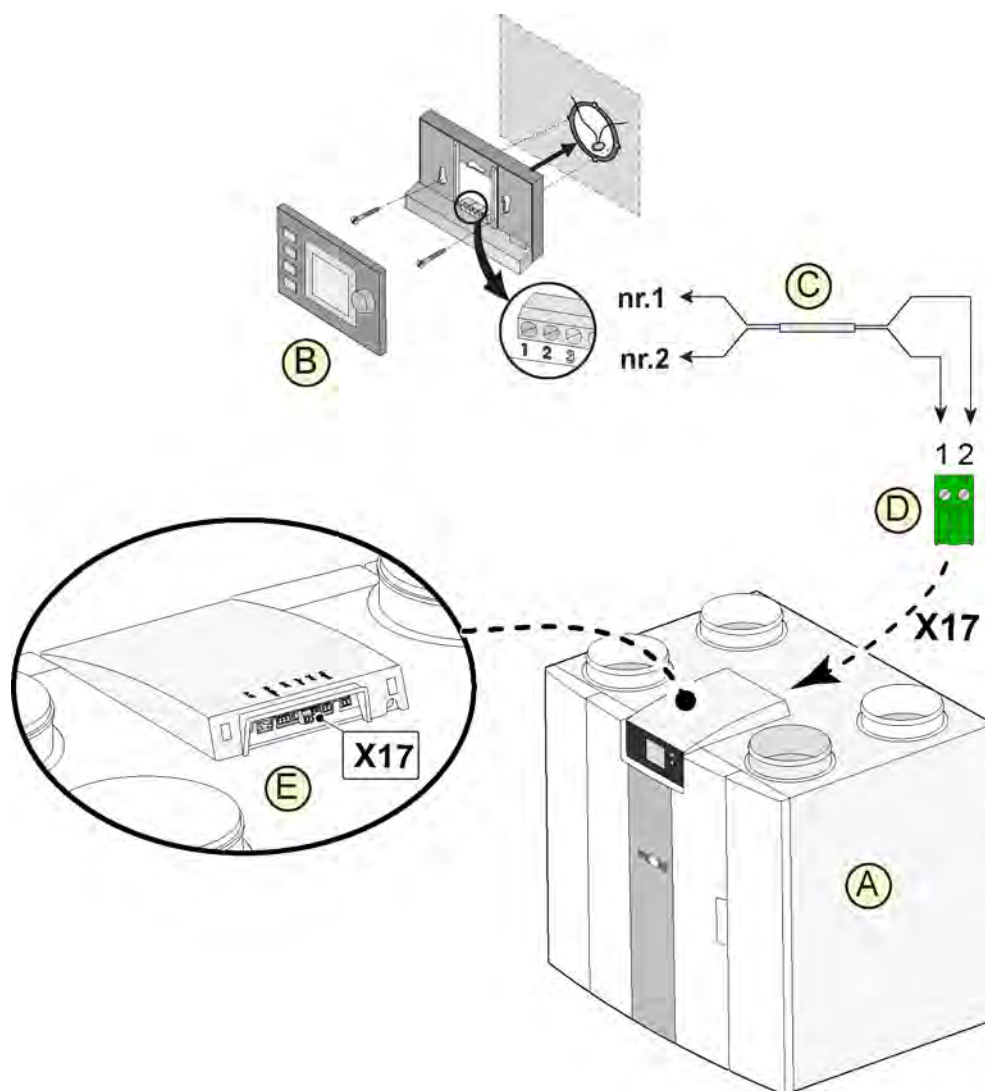


- A = CWL -2-325 Gerät
- B = Stufenschalter mit Filteranzeige
- C = Empfänger für kabellose Fernbedienung
- D = Sender mit 4 Stufen
- E = Splitter
- F = Modularkabel:

Achtung: Beim verwendeten Modularkabel müssen die beiden Modularstecker so montiert werden, dass sich die „Rastnase“ auf der Seite der Markierung des Modularkabels befindet. Die Aderfarbe C1 bis C6 kann je nach Typ des verwendeten Modularkabels variieren.

# Elektrische Anschlüsse Zubehör

## 11.2 Anschluss Bedienmodul BM-2



A = CWL-Gerät

B = Bedienmodul BM-2 mit Mindestanforderung Software: FW 2.80 (optional)

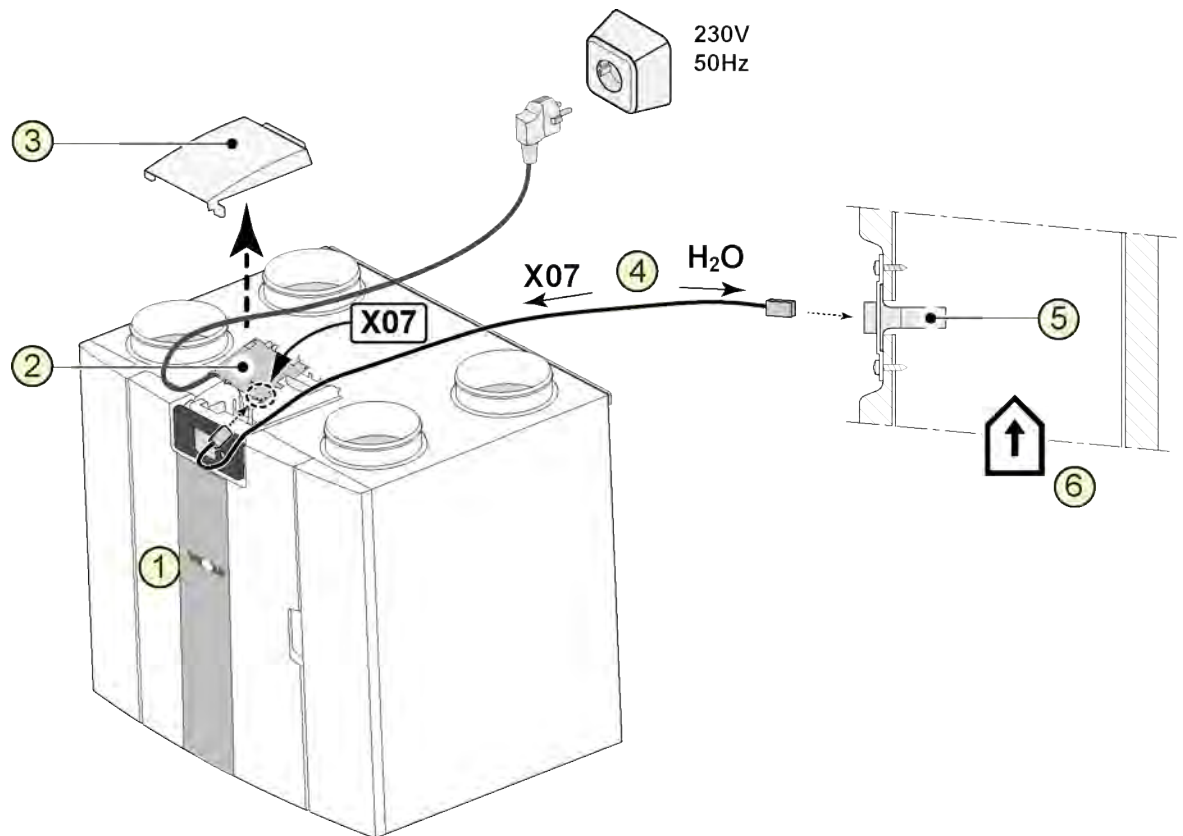
C = Zweiadriges Steuerstromkabel

D = Grüner zweipoliger Stecker mit Schraubanschluss


E = Position der grünen eBus-Buchse auf Rückseite der Regelung

# Elektrische Anschlüsse Zubehör

## 11.3 Anschluss Feuchtesensor

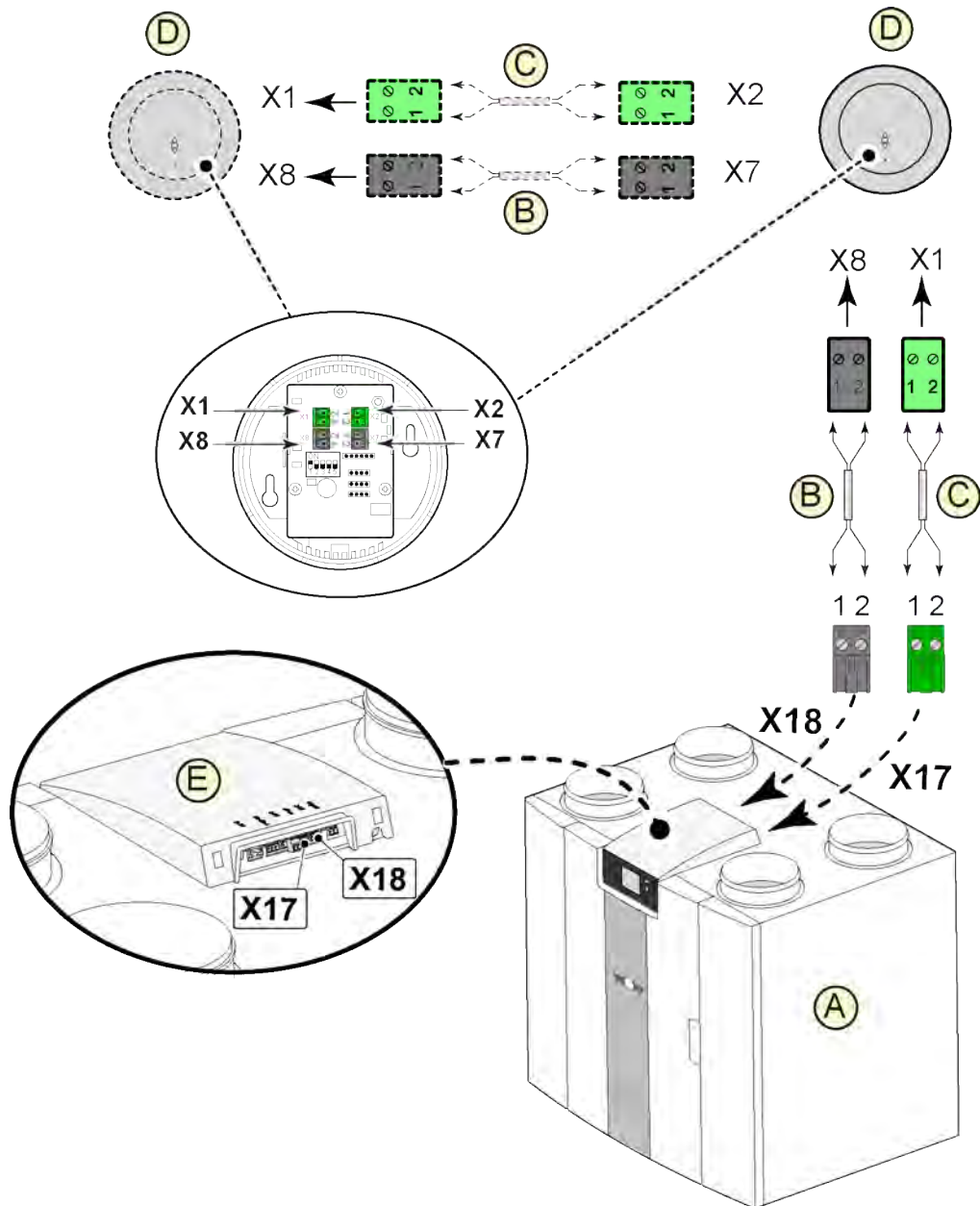


- 1 = CWL-Gerät
- 2 = Basisplatte
- 3 = Abdeckung
- 4 = Mit RH-Sensor mitgeliefertes Kabel
- 5 = RH-Sensor (Feuchtesensor)
- 6 = Abluftkanal

Zum Einschalten und Einstellen der Empfindlichkeit des Feuchtesensors gehen im Einstellmenü  zu Schrittnummer 7.1 und 7.2.

# Elektrische Anschlüsse Zubehör

## 11.4 Anschluss eines oder mehrerer CO<sub>2</sub>-Sensoren




A = CWL-Gerät

B = 2-adriges Steuerstromkabel für 24-V-Stromversorgung (schwarze Stecker)

C = 2-adriges Steuerstromkabel für eBus-Verbindung (grüne Stecker)

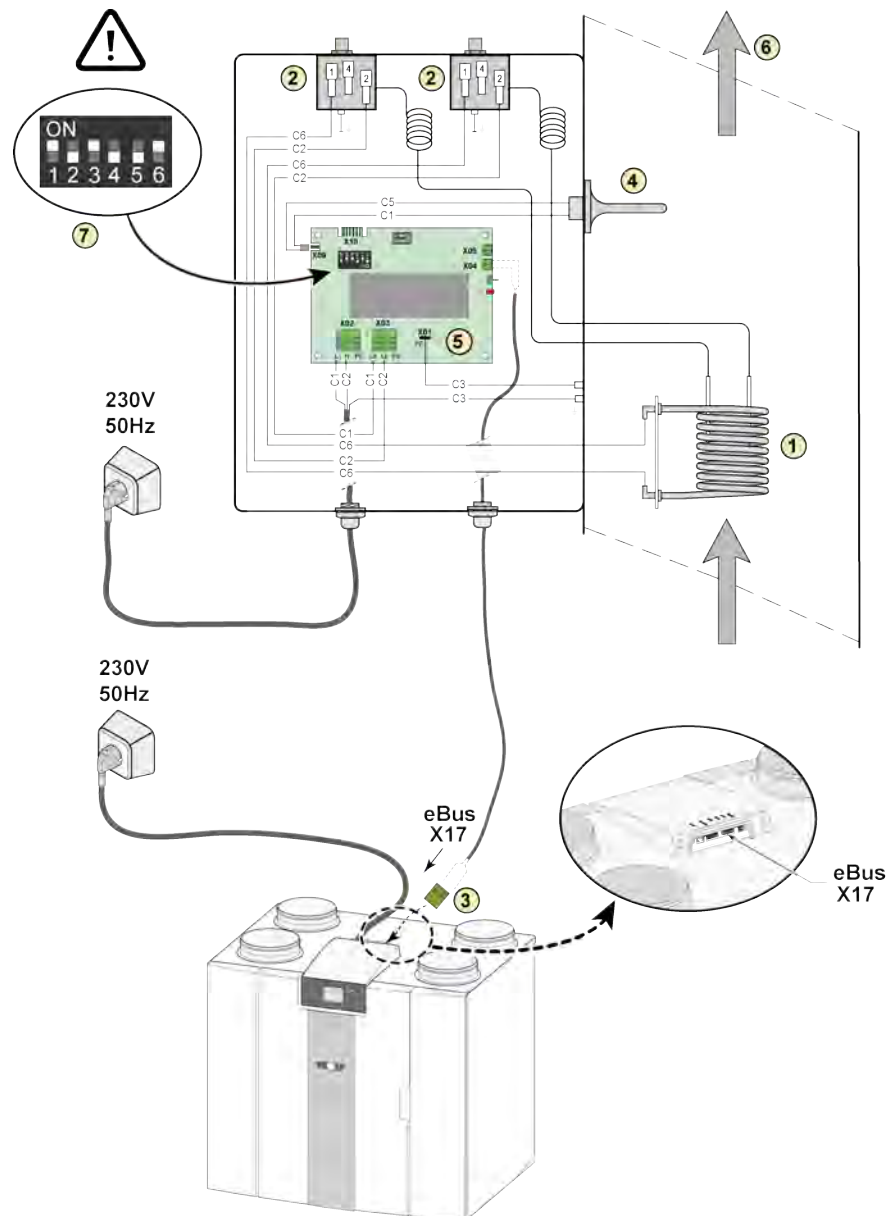
D = CO<sub>2</sub>-Sensor(en), maximal 4 Stück anschließbar

E = Anschluss X17 (eBus) und X18 (24 V) am CWL-Gerät

Für das Einschalten und Ausschalten des CO<sub>2</sub>-Sensors bzw. der CO<sub>2</sub>-Sensoren muss im Einstellmenü  unter Schrittnummer 6.1 die korrekte Einstellung vorgenommen werden. Zum Einstellen des PPM-Mindestwertes und des PPM-Höchstwertes der CO<sub>2</sub>-Sensor(en) muss ggf. unter der Schrittnummer 6.2 bis 6.9 die korrekte Einstellung vorgenommen werden.

# Elektrische Anschlüsse Zubehör

## 11.5 Verbinden Nachheizregister

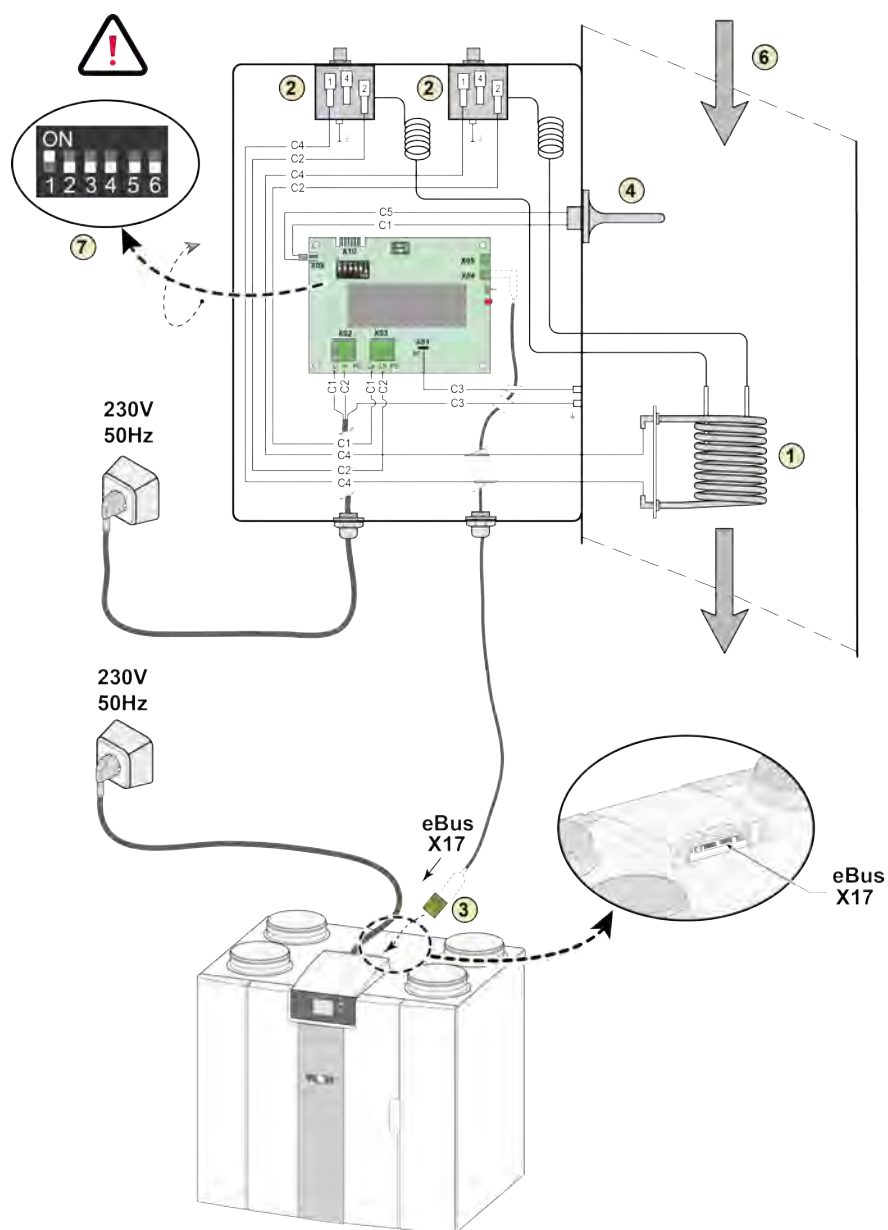


- 1 = Heizspirale
- 2 = Maximalsicherung mit Reset von Hand
- 3 = 2-polige eBus Steckverbinder X17 auf CWL-2 Gerät
- 4 = Temperaturfühler
- 5 = Leiterplatte Typ UVP1
- 6 = Luftstromrichtung
- 7 = DIP Schalter Einstellung CWL-2 Nachheizregister

- C1 = braun
- C2 = blau
- C3 = grün/gelb
- C4 = schwarz
- C5 = weiß

# Elektrische Anschlüsse Zubehör

## 11.6 Verbinden Vorheizregister



- 1 = Heizspirale
- 2 = Maximalsicherung mit Reset von Hand
- 3 = 2-polige eBus Steckverbinder X17 auf CWL-2 Gerät
- 4 = Temperaturfühler
- 5 = Leiterplatte Typ UVP1
- 6 = Luftstromrichtung
- 7 = DIP Schalter Einstellung CWL-2 Vorheizregister

- C1 = braun
- C2 = blau
- C3 = grün/gelb
- C4 = schwarz
- C5 = weiß

## 12 Service

### 12.1 Explosionszeichnung

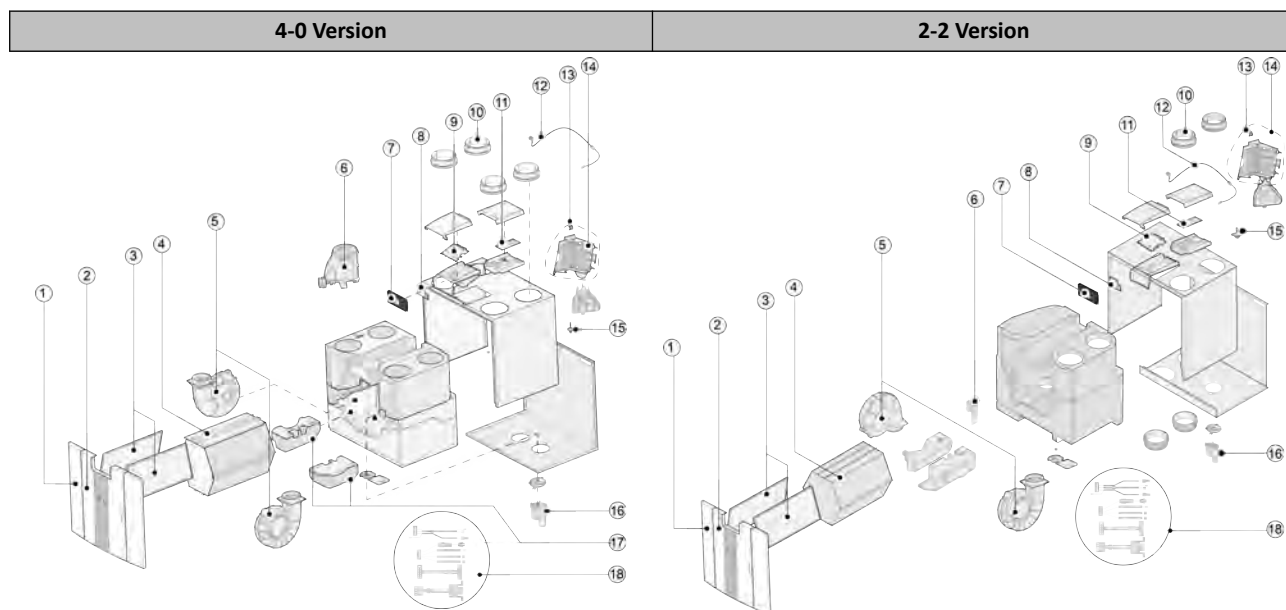
Geben Sie bei der Bestellung von Teilen zusätzlich zur Artikelnummer (siehe Explosionszeichnung) den Typ des Wärmerückgewinnungsgeräts, die Seriennummer, das Produktionsjahr und die Teilebezeichnung an:



#### Hinweis

Gerätetyp, Seriennummer und Produktionsjahr finden Sie auf dem Typenschild hinter der Kunststoff-Frontplatte am Gerät.

Beispiel	
Gerätetyp	CWL -2-325
Seriennummer	430020231201
Produktionsjahr	2023
Teil	Ventilator
Artikelnummer	2139604
Menge	1



Nr.	Artikelbeschreibung	Materialnummer
1	Frontdeckel CWL-2-325/400	1800442
2	Filtertür CWL-2-225/325/400	1800441
3	Filterrahmen 1 Stück CWL-2-325/400 Filter ISO Coarse 60 % (G4) (2 Stück) Filter EPM 1.0 50% (F7) (2 Stück)	2577883 1669551 1669552
4	Wärmetauscher CWL-2-325/400	2074863
5	Ventilator CWL-2-325 (1Stück) Ventilator CWL-2-400 (1Stück)	2139604 2139603
6	Bypass inkl. Motor CWL-2-325/400 (4-0 version) Bypassmotor CWL-2-325/400 (2-2 version)	2747567 2745157
7	Displayrahmen schwarz CWL-2	2747575
8	Displayplatine inkl. Display CWL-2	2747573
9	Geräte, die <b>vor dem 01.07.2023</b> hergestellt wurden: Basisplatine CWL-2 + Display	2749054
	Geräte, die <b>nach dem 01.07.2023</b> hergestellt wurden: Basisplatine CWL-2	2749053
10	Bundring DN160 (1 Stück) CWL-2-325/400 Bundring DN180 (1 Stück) CWL-2-325/400	1669556 1669557
11	Zusatzplatine CWL-2	2747550
12	Anschlusskabel mit Netzstecker 230V CWL-2-325/400	2747572
13	Schmelzsicherung Vorheizregister CWL-2-325/400	2747570
14	Internes Vorheizregister 1000W CWL-2-325/400	2747568
15	Temperatursensor	2745155
16	Kugelsiphon CWL-2	2577884
17	Innenblock inkl. Einsetzteile EPS CWL-2-325/400 (nur 4-0 Version)	1669554
18	Kabelbaum CWL-2-325/400 E-Bus Stecker (2-polig) für BML Exc.	2747571 2745404

\* Das Netzkabel ist mit einem Platinenstecker ausgestattet. Zum Austauschen dieses immer ein Ersatznetzkabel bei WOLF GmbH bestellen.

**Um gefährliche Situationen zu verhindern, darf ein beschädigter Netzanschluss nur von einer entsprechend qualifizierten Person ausgetauscht werden.**

# Einstellwerte

## 13 Einstellwerte

### 13.1 Einstellwerte Basisplatte

Die nachfolgenden Einstellwerte gelten für ein CWL -2-325 Gerät **ohne** Zusatzplatte.

Schritt Nr.	Beschreibung	Werks-einstellung	Einstellbereich	Bemerkung
<b>1</b>	<b>Luftdurchsatz</b>			
1.1	Luftdurchsatz Stufe 0	50 m³/h	0 oder zwischen 50 m³/h und 325 m³/h einstellbar (nie höher als Schritt-Nr. 1.2)	
1.2	Luftdurchsatz Stufe 1	100 m³/h	Zwischen 50 m³/h und 325 m³/h einstellbar (nicht höher als Schritt-Nr. 1.3 oder niedriger als Schritt-Nr. 1.1)	
1.3	Luftdurchsatz Stufe 2	150 m³/h	Zwischen 50 m³/h und 325 m³/h einstellbar (nicht niedriger als Schritt-Nr. 1.4 oder niedriger als Schritt-Nr. 1.2)	
1.4	Luftdurchsatz Stufe 3	250 m³/h	Zwischen 50 m³/h und 325 m³/h einstellbar (nicht niedriger als Schritt-Nr. 1.3)	
1.5	Ungleichgewicht zulässig	Ja	Ja / Nein	
1.6	Ungleichgewicht (Kamin)	0 %	0 % - 20 %	
1.7	Offset Zuluft	0 %	-15 % / +15 % Lüftungsstufe	Wert auf eingestellten Durchsatz heruntergerechnet, siehe Display
1.8	Offset Abluft	0 %	-15 % / +15 % Lüftungsstufe	
1.19	Standard-Lüftungsstufe	1	0 oder 1	
<b>2</b>	<b>Bypass</b>			
2.1	Bypass-Modus	Automatisch	- Automatisch - Bypass geschlossen - Bypass geöffnet	
2.2	Bypass-Temperatur „Abluft“	24 °C	15 °C / 35 °C	
2.3	Bypass-Temperatur „Außenluft“	10 °C	7 °C / 15 °C	
2.4	Bypass Hysterese	2 °C	0 °C / 5 °C	
2.5	Modus Bypass-Boost	Aus	Ein/Aus	
2.6	Luftstufe Bypass-Boost	3	0, 1, 2 oder 3	
<b>3</b>	<b>Frostschutz</b>			
3.1	Frostschutztemperatur	0 °C	-1,5 °C / 1,5 °C	
3.2	Mindest-Einblasttemperatur	10 °C	7 °C / 17 °C	
<b>4</b>	<b>Filtermeldung</b>			
4.1	Anzahl Tage bis zur Filtermeldung	90	1 - 365 Tage	
4.2	Filterassistent starten	Nein	Ja / Nein	

# Einstellwerte

Schritt Nr.	Beschreibung	Werks-einstellung	Einstellbereich	Bemerkung
4.3	Filter reset	Nein	Ja / Nein	
<b>5</b>	<b>Externes Heizregister</b>			
5.1	Aktivieren und Deaktivieren Vorheizregister	Aus	Ein/Aus	
5.2	Aktivieren und Deaktivieren Nachheizregister	Aus	Ein/Aus	
5.3	Temperatur Nachheizregister	21 °C	15 °C / 30 °C	
<b>6</b>	<b>CO<sub>2</sub>-Sensor</b>			
6.1	Ein-/Ausschalten eBus CO <sub>2</sub> -Sensor	Aus	Ein/Aus	
6.2	Min. PPM eBus CO <sub>2</sub> -Sensor 1	400 PPM	400 - 2000 PPM	
6.3	Max. PPM eBus CO <sub>2</sub> -Sensor 1	1200 PPM		
6.4	Min. PPM eBus CO <sub>2</sub> -Sensor 2	400 PPM		
6.5	Max. PPM eBus CO <sub>2</sub> -Sensor 2	1200 PPM		
6.6	Min. PPM eBus CO <sub>2</sub> -Sensor 3	400 PPM		
6.7	Max. PPM eBus CO <sub>2</sub> -Sensor 3	1200 PPM		
6.8	Min. PPM eBus CO <sub>2</sub> -Sensor 4	400 PPM		
6.9	Max. PPM eBus CO <sub>2</sub> -Sensor 4	1200 PPM		
<b>7</b>	<b>Feuchtesensor</b>			
7.1	Ein- und Ausschalten Feuchtesensor	Aus	Ein/Aus	
7.2	Empfindlichkeit Feuchtesensor	0	+2 = sehr empfindlich 0 = Basiseinstellung -2 = wenig empfindlich	
<b>8</b>	<b>Kaskade</b>			
8.1	Einstellung Gerät	0 (Master)	0 - 9 (0=Master ; 1-9 =Slave1 - Slave 9)	
<b>12</b>	<b>Zentralheizung + Wärmerückgewinnung</b>			
12.1	Status	Aus	Ein/Aus	
<b>13</b>	<b>Netzwerk</b>			
13.1	WiFi-Netzwerk einrichten			
13.2	Anmeldung Wolf Home			Passwort eingeben

# Einstellwerte

Schritt Nr.	Beschreibung	Werks-einstellung	Einstellbereich	Bemerkung
13.3	IP-Adresse Standard-Gateway Subnetz-Maske Primärer DNS Sekundäres DNS Name Home-Modul Ziel-Server-IP Ziel-Server-Anschluss			
13.4	Erweiterte Netzwerkeinstellungen			Ändern Sie die Zielsever-IP und den Zielsever-Port.
13.5	Netzwerkeinstellungen zurücksetzen	Aus	Ein/Aus	Alle Einstellungen löschen und zu den Standardeinstellungen zurückkehren.
<b>14</b>	<b>Kommunikation</b>			
14.1	Typ Bus-Verbindung	ModBus	Aus / ModBus / externalBus	
14.2	Slave-Adresse	20	1 - 247	Für ModBus
14.3	Baudrate	19k2	1200/ 2400/ 4800/ 9600/ 19k2/ 38k4/56k/115k2	Für ModBus
14.4	Parität	Gerade	Gerade / Ungerade / Keine	Für ModBus
<b>15</b>	<b>Geräteeinstellungen</b>			
15.1	Sprache	Englisch	Englisch / Deutsch / Französisch / Niederländisch/Litauisch / Dänisch / Italienisch / Polnisch / Spanisch / Rumänisch / Slowakisch / Slowenisch / Estnisch / Norwegisch / Tschechisch / Ungarisch / Lettisch	
15.2	Datumsformat	TT-MM-JJJJ	TT-MM-JJJJ / MM-TT-JJJJ	
15.3	Datum			
15.4	Zeitformat	24h	12h/ 24h	
15.5	Uhrzeit			
15.8	Anzeigeschalten	Nein	Ja / Nein	Display ist eine halbe Stunde als Stufenschalter aktiv; wird „Ja“ gewählt, ist der Touchscreen permanent als Stufenschalter aktiv
15.9	Zurück zur Werkseinstellung	Nein	Ja / Nein	
15.10	Assistent Ventilatorstellung	Nein	Ja / Nein	
<b>16</b>	<b>Signalausgang</b>			
16.1	Signalausgang	Externer Kontakt 24V	Aus / Nur Filter / Störbedingung / Filter- und Störbedingung/ 24 V	Anschluss X19
<b>17</b>	<b>Standby</b>			
17.1	Ausschalten Gerät	Nein	Ja / Nein	

## 13.2 Einstellwerte Gerät mit Zusatzplatine

Die folgenden Einstellwerte gelten für ein CWL-2-325-Gerät **mit** Zusatzplatine.

Schritt-Nr.	Beschreibung	Werkseinstellungen	Einstellbereich	Anmerkung
<b>9</b>	<b>Schaltkontakte</b>			
9.1	Schließen oder Öffnen Kontakt 1	Schließkontakt	Schließer- / Öffnerkontakt	
9.2	Regelung Schaltkontakt 1	Aus	Aus Ein Erfüllt Bypass-Bedingungen Bypass-Klappe öffnen Externe Klappe öffnen	
9.3	Kontakt 1 Aktion Zuluftventilator	Ventilator aus	Ventilator aus Ventilator läuft auf Mindeststufe Ventilator entsprechend Stufe 1 Ventilator entsprechend Stufe 2 Ventilator entsprechend Stufe 3 Ventilator entsprechend Stufe 0 Ventilator entsprechend Stufenschalter Ventilator läuft auf Höchststufe Keine Ansteuerung Zuluftventilator	
9.4	Kontakt 1 Aktion Abluftventilator	Ventilator aus	Ventilator aus Ventilator läuft auf Mindeststufe Ventilator entsprechend Stufe 1 Ventilator entsprechend Stufe 2 Ventilator entsprechend Stufe 3 Ventilator entsprechend Stufe 0 Ventilator entsprechend Stufenschalter Ventilator läuft auf Höchststufe Keine Ansteuerung Abluftventilator	
9.5	Schließer- oder Öffnerkontakt 2	Schließerkontakt	Schließer- / Öffnerkontakt	
9.6	Regelung Schaltkontakt 2	Aus	Aus Ein Erfüllt Bypassbedingungen Bypass-Klappe öffnen Externe Klappe öffnen	
9.7	Schaltkontakt 2 Funktionsweise des Zuluftventilator	Ventilator aus	Ventilator aus Ventilator läuft auf Mindeststufe Ventilator entsprechend Stufe 1 Ventilator entsprechend Stufe 2 Ventilator entsprechend Stufe 3 Ventilator entsprechend Stufe 0 Ventilator entsprechend Stufenschalter Ventilator läuft auf Höchststufe Keine Zuluftlüftersteuerung	

# Einstellwerte

Schritt-Nr.	Beschreibung	Werkseinstellungen	Einstellbereich	Anmerkung
9.8	Schaltkontakt 2 Aktion Abluftventilator	Ventilator aus	Ventilator aus Ventilator läuft auf Mindeststufe Ventilator entsprechend Stufe 1 Ventilator entsprechend Stufe 2 Ventilator entsprechend Stufe 3 Ventilator entsprechend Stufe 0 Ventilator entsprechend Stufenschalter Ventilator läuft auf Höchststufe Keine Ansteuerung Abluftventilator	
<b>10</b>	<b>0 - 10 V.</b>			
10.1	Moduseingang 1	Aus	Ein / Aus	
10.2	Mindestspannung Eingang 1	0 V	0V / 10V	Anschluss X-12
10.3	Höchstspannung Eingang 1	10 V	0V / 10V	
10.4	Moduseingang 2	Aus	Ein / Aus	
10.5	Mindestspannung Eingang 2	0 V	0V / 10V	Anschluss X-13
10.6	Höchstspannung Eingang 2	10 V	0V / 10V	
<b>11</b>	<b>Erdwärmetauscher</b>			
11.1	Ein- oder Ausschalten	Aus	Ein / Aus	
11.2	Schalttemperatur 1	5 °C	0,0 °C / 10,0 °C	
11.3	Schalttemperatur 2	25 °C	15,0°C / 40,0 °C	
11.4	Klappenstellung 24-Volt- Steuerung	Geschlossen	Offen / Geschlossen	
11.5	Ventilsteuerung	Relaisausgang 1	Relaisausgang 1/ Relaisausgang 2/ Analogausgang 1/ Analogausgang 2	

# EU-Konformitätserklärung

---

## 14 EU-Konformitätserklärung

**Hersteller:** WOLF GmbH

**Adresse:** Industriestraße 1  
84048 Mainburg  
Deutschland

**Produkt:** Wärmerückgewinnungsgerät:  
CWL-2-325

Das oben genannte Produkt erfüllt die folgenden Richtlinien:

- ◆ 2014/35/EU (Niederspannungsrichtlinie) (OJEU L 96/357; 29-03-2014)
- ◆ 2014/30/EU (EMV-Richtlinie) (OJEU L 96/79; 29-03-2014)
- ◆ 2009/125/EU (1253/1254 EU [EU ErP-Richtlinie]) (OJEU L 285/10; 31-10-2009)
- ◆ 2017/1369/EU (OJEU L 198/1; 28-07-2017)
- ◆ RoHS 2011/65/EU (Stoffrichtlinie) (OJEU L 174/88; 01-07-2011)

Das oben beschriebene Produkt wurde gemäß den folgenden Standards getestet:

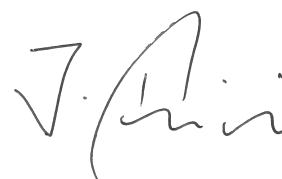
- ◆ EN IEC 55014-1: 2021
- ◆ EN IEC 55014-2: 2021
- ◆ EN IEC 61000-3-2: 2019 + A1:2021
- ◆ EN 61000-3-3: 2013 + A1:2019 + A2:2021
- ◆ EN 60335-1: 2012 + AC:2014 + A11:2014 + A13:2017 + A1:2019 + A2:2019 + A14:2019 + A15:2021
- ◆ EN 60335-2-40: 2003 + A11:2004 + A12:2005 + AC:2006 + A1:2006 + A2:2009 + AC:2010 + A13:2012
- ◆ EN 62233: 2008 + AC:2008

Mainburg, 07-06-2023

Gerdewan Jacobs  
Geschäftsführer Technik



Jörn Friedrichs  
Leiter Entwicklung



## 15 ERP-Werte

Produktdatenblatt CWL -2-325 gemäß Ökodesign (ErP), Nr. 1254/2014 (Anhang IIV)					
Hersteller:		WOLF GmbH			
Modell:		CWL -2-325			
Klimazone	Typ der Regelung	SEV-Wert in kWh/m <sup>2</sup> /a	SEV-Klasse	Jährlicher Stromverbrauch (JSV) in kWh	Jährliche Einsparung an Heizenergie (JEH)
Mittel	Handbetrieb	-40,99	A	233	4614
	Zeitregelung	-41,59	A	215	4628
	1x Sensor (rF/CO <sub>2</sub> /VOC)	-42,72	A+	181	4657
	2 oder mehr Sensoren (rF/CO <sub>2</sub> /VOC)	-44,71	A+	124	4714
Kalt	Handbetrieb	-79,74	A+	770	9026
	Zeitregelung	-80,48	A+	752	9054
	1x Sensor (rF/CO <sub>2</sub> /VOC)	-81,88	A+	718	9110
	2 oder mehr Sensoren (rF/CO <sub>2</sub> /VOC)	-84,42	A+	661	9222
Warm	Handbetrieb	-16,17	E	188	2086
	Zeitregelung	-16,69	E	170	2093
	1x Sensor (rF/CO <sub>2</sub> /VOC)	-17,66	E	136	2106
	2 oder mehr Sensoren (rF/CO <sub>2</sub> /VOC)	-19,33	E	79	2132
Typ Lüftungsgerät:		Lüftungsgerät mit Wärmerückgewinnung			
Ventilator:		Stufenloser EC-Ventilator			
Typ Wärmetauscher:		Rekuperativer Kunststoff-Gegenstromwärmetauscher			
Wärmewirkungsgrad:		92,5 %			
Maximaler Luftdurchsatz:		325 m <sup>3</sup> /h			
Maximale Leistungsaufnahme:		134 W			
Schalleistungspegel L <sub>wa</sub> :		41 dB(A)			
Referenzluftdurchsatz:		228 m <sup>3</sup> /h			
Referenzdruck:		50 Pa			
Spezifische Leistungsaufnahme (SEL):		0,15 Wh/m <sup>3</sup>			
Steuerfaktor:		1,0 in Kombination mit Stufenschalter			
		0,95 in Kombination mit Zeitregelung			
		0,85 in Kombination mit 1 Sensor			
		0,65 in Kombination mit 2 oder mehreren Sensoren			
Leckage*	Intern	1,2 %			
	Extern	0,9 %			
Filterwarnanzeige:		Im Display des Geräts / am Stufenschalter (LED) / an der Wolf Bedienmodul BM-2! <b>Achtung!</b> Für eine optimale Effizienz und eine einwandfreie Funktion ist eine regelmäßige Inspektion, eventuelle Reinigung oder das Austauschen der Filter notwendig.			
Internetadresse für Anweisungen zur Montage:		<a href="https://www.wolf.eu">https://www.wolf.eu</a>			
Bypass:		Ja, 100 % Bypass			

\* Messungen durchgeführt von TZWL gemäß des Standards EN 13141-7

Klassifizierung ab 1. Januar 2016	
SEV-Klasse („mittlere Klimazone“)	SEV in kWh/m <sup>2</sup> /a
A+ (höchste Effizienz)	SEV < -42
A	-42 ≤ SEV < -34
B	-34 ≤ SEV < -26
C	-26 ≤ SEV < -23
D	-23 ≤ SEV < -20
E (geringste Effizienz)	-20 ≤ SEV < -10

## 16 Recycling



Keinesfalls über den Hausmüll entsorgen!

- 
- Gemäß Abfall-Entsorgungsgesetz folgende Komponenten einer umweltgerechten Entsorgung und Verwertung über entsprechende Annahmestellen zuführen:
    - Altes Gerät
    - Verschleißteile
    - Defekte Bauteile
    - Elektro- oder Elektronikschrott
    - Umweltgefährdende Flüssigkeiten und Öle

Umweltgerecht heißt getrennt nach Materialgruppen, um eine möglichst maximale Wiederverwendbarkeit der Grundmaterialien bei möglichst geringer Umweltbelastung zu erreichen.
- 
- Verpackungen aus Karton, recycelbare Kunststoffe und Füllmaterialien aus Kunststoff umweltgerecht über entsprechende Recycling-Systeme oder Wertstoffhöfe entsorgen.
- 
- Jeweilige landesspezifische oder örtliche Vorschriften beachten.
-



WOLF GmbH | Postfach 1380 | 0-84048 Mainburg  
Tel. +49.O.87 51 74-0 | Fax +49.O.87 51 74- 16 00 | [www.WOLF.eu](http://www.WOLF.eu)  
Anregungen und Korrekturhinweise gerne an [feedback@wolf.eu](mailto:feedback@wolf.eu).