



DE
AT
CH

Montage- und Bedienungsanleitung
Comfort-Wohnraum-Lüftung

CWL-2-225

Deutsch | Änderungen vorbehalten

Bedienungsanleitung

Wärmerückgewinnungsgerät

CWL -2-225



Diese Montage- und Bedienungsanleitung in der Nähe des Geräts aufbewahren

Das Gerät darf von Kindern ab 8 Jahren und älter, Personen mit eingeschränkten geistigen Fähigkeiten, körperlichen Einschränkungen oder fehlender Kenntnis und Erfahrung bedient werden, wenn sie dabei beaufsichtigt werden oder Anweisungen dafür erhalten haben, wie das Gerät sicher verwendet werden kann und sie sich über die möglichen Gefahren bewusst sind.

Kinder unter 3 Jahren müssen vom Gerät ferngehalten werden, es sei denn, sie werden kontinuierlich beaufsichtigt.

Kinder zwischen 3 und 8 Jahren dürfen das Gerät nur ein- und ausschalten, wenn sie dabei beaufsichtigt werden oder verständlich in die sichere Verwendung des Geräts eingewiesen wurden und die daraus resultierenden Gefahren verstanden haben, vorausgesetzt, das Gerät wurde in der normalen Betriebsposition aufgestellt und installiert. Kinder zwischen 3 und 8 Jahren dürfen nicht den Stecker in die Steckdose stecken, das Gerät nicht einstellen und das Gerät weder reinigen noch Wartungsarbeiten daran durchführen, die normalerweise vom Benutzer durchgeführt werden. Kinder dürfen nicht mit dem Gerät spielen.

Wenn das Netzkabel ausgetauscht werden muss, immer ein Ersatznetzkabel bei der WOLF GmbH bestellen. Um gefährliche Situationen zu verhindern, darf ein beschädigter Netzanschluss nur von einer entsprechend qualifizierten Person ausgetauscht werden!

Land: DE

	Bedienungsanleitung	3
1	Lieferung	6
1.1	Lieferumfang	6
2	Allgemein	7
3	Ausführung	8
3.1	Technische Informationen	8
3.2	Anschlüsse und Abmessungen	9
3.3	Geöffnetes Gerät	11
4	Funktion	12
4.1	Beschreibung	12
4.2	Bypass	12
4.3	Frostschutz	12
4.4	Plus-Ausführung	13
5	Installation	14
5.1	Allgemeine Installation	14
5.2	Aufstellen des Geräts	14
5.3	Kondensatablauf anschließen	15
5.4	Anschluss Luftkanäle	16
5.5	Elektrische Anschlüsse	17
5.5.1	Anschließen des Netzsteckers	17
5.5.2	Anschließen des Stufenschalter	17
5.5.3	eBus-Stecker anschließen	18
5.5.4	24-Volt-Anschluss	18
5.5.5	Anschluss Feuchtesensor	18
5.5.6	Anschluss externalBus	18
5.5.7	Anschluss „Signalausgang“	18
5.5.8	ModBus-Anschluss	18
5.5.9	Koppeln von Geräten mit dem external Bus	19
6	Anzeige	20
6.1	Allgemeine Erklärung des Bedienfelds	20
6.2	Unterteilung des Displayfensters	21
6.3	Informationen auf dem Display	24
7	Inbetriebnahme	25
7.1	Ein- und Ausschalten des Geräts	25
7.2	Einstellen der Luftmenge	25
7.3	Andere Einstellungen für den Installateur	26
7.4	Werkseinstellung	26
8	Störung	27
8.1	Störungsanalyse	27
8.2	Display-Codes	27
9	Wartung	30
9.1	Reinigen der Filter	30
9.2	Wartung des Siphons	30
9.3	Wartung durch Fachkraft	31
10	Elektrische Schaltpläne	34
11	Elektrische Anschlüsse Zubehör	36
11.1	Anschluss Stufenschalter	36
11.1.1	Anschließen des Stufenschalter mit Filteranzeige	36
11.1.2	Anschluss kabellose Fernbedienung (ohne Filteranzeige)	37
11.1.3	Anschließen eines zusätzlichen Stufenschalter mit Filteranzeige	38
11.1.4	Anschließen eines zusätzlichen Stufenschalter mit Filteranzeige	39

Inhalt

11.2	Anschluss Bedienmodul BM-2.	40
11.3	Anschluss Feuchtesensor.	41
11.4	Anschluss eines oder mehrerer CO ₂ -Sensoren.	42
11.5	Verbinden Nachheizregister.	43
11.6	Verbinden Vorheizregister.	44
12	Service.	45
12.1	Explosionszeichnung.	45
13	Einstellwerte	48
13.1	Einstellwerte Basisplatine.	48
13.2	Einstellwerte Gerät mit Zusatzplatine.	51
14	EU-Konformitätserklärung.	53
15	ERP-Werte.	54
16	Recycling.	56

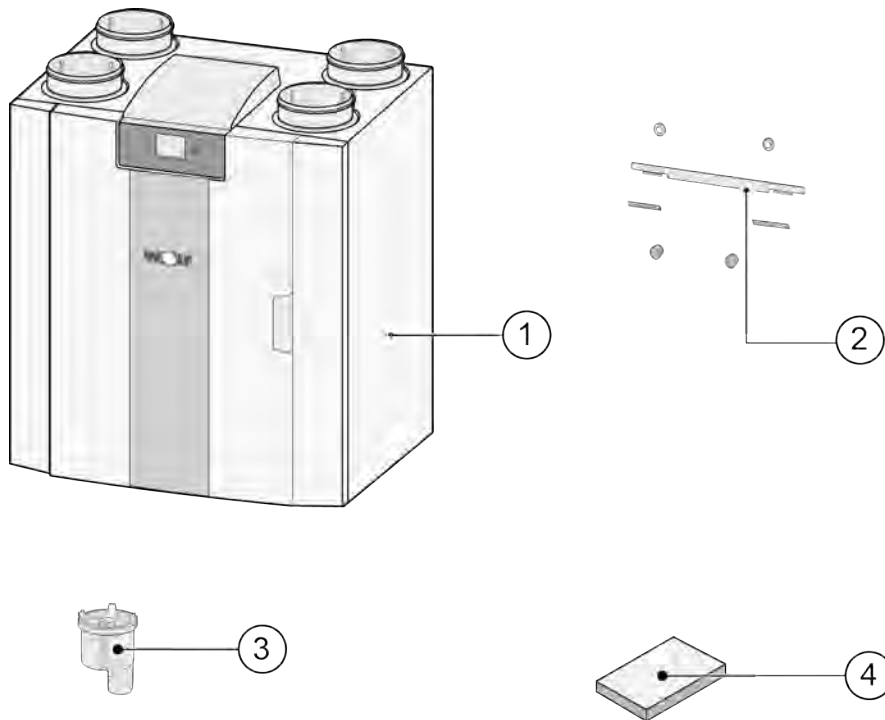
1 Lieferung

1.1 Lieferumfang

Vor der Installation des Wärmerückgewinnungsgeräts sicherstellen, dass das Gerät vollständig und unbeschädigt ist.

Zum Lieferumfang des Wärmerückgewinnungsgeräts Typ CWL gehören folgende Komponenten:

1. Wärmerückgewinnungsgerät
2. Wandmontageset bestehend aus:
 - 1x Montagebügel
 - 2x Schutzpuffer
 - 2x Gummistreifen
 - 2x Gummischeiben
3. Siphon
4. Dokumentensatz bestehend aus:
 - 1x Installationsanleitung



2 Allgemein

Das CWL-2-225 ist ein Lüftungsgerät mit Wärmerückgewinnung für die balancierte Lüftung von Wohnungen.

Merkmale:

- Maximale Leistung 225 m³/h
- Hoch-effizienter Kunststoff-Wärmetauscher
- Filter ISO Coarse 60 %
- Modulierendes elektrisches Vorheizregister
- Automatische Bypassklappe
- Touchscreen
- Einstellbare Luftmengen
- Filteranzeige am Gerät und Möglichkeit für Filteranzeige am Stufenschalter
- Intelligente Frostschutzregelung einschließlich integriertem modulierenden Vorheizregister
- Niedriger Geräuschpegel
- Constant-Flow-Regelung

Mit der Plusplatine sind weitere Funktionen/Anschlussmöglichkeiten möglich (→ [Plus-Ausführung](#) Seite 13). In dieser Installationsanleitung wird sowohl die Standardausführung CWL-2-225 als auch die Ausführung mit Plusplatine beschrieben.

Das CWL-2-225 ist als **Linksausführung** oder **Rechtsausführung** lieferbar; ein Umrüsten von Linksausführung auf Rechtsausführung oder umgekehrt ist nicht möglich.

Für die korrekte Position der Anschlusskanäle sowie Abmessungen siehe (→ [Anschlüsse und Abmessungen](#) Seite 9).

Wenn Sie bei einer Temperatur unter -15 °C weiterhin ausgewogen lüften möchten, empfiehlt es sich, einen zusätzlichen Vorwärmer zu verwenden.

Wenn das Gerät in einem Bereich aufgestellt wird, in dem für längere Zeit mit sehr kalter Außenluft (<-25°C) zu rechnen ist, muss immer ein zusätzlicher Vorwärmer installiert werden!

Das Gerät wird ab Werk mit einem 230-V-Netzstecker geliefert.

3 Ausführung

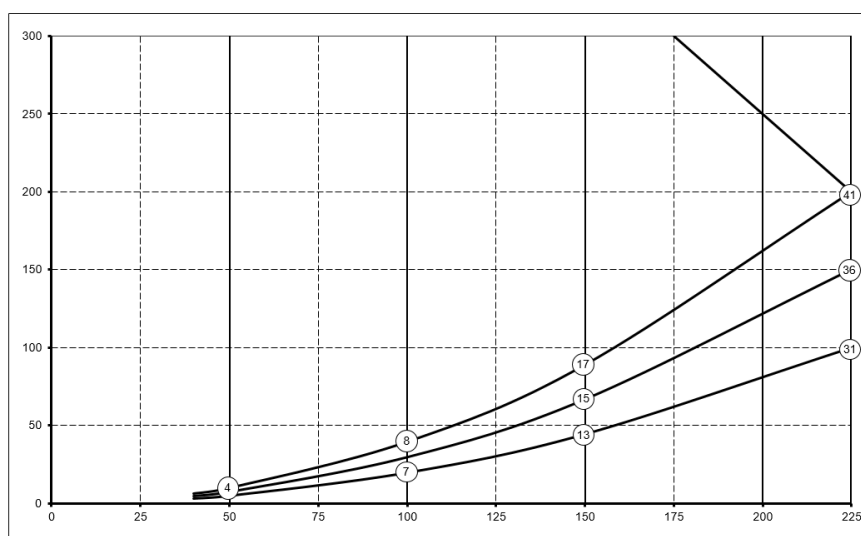
3.1 Technische Informationen

CWL -2-225 (Plus)										
Betriebsspannung [V/Hz]	230V/50Hz									
Abmessungen (B x H x T) [mm]	600 x 650 x 455									
Kanaldurchmesser [mm]	ø125									
Außendurchmesser Kondensatablauf [mm]	ø32									
Gewicht [kg]	29									
Filterklasse	ISO Coarse 60 % (ISO ePM1.0 50% für die Zuluft optional)									
Lüftungsstufe (Werkseinstellung)	0	1		2		3		max		
Werkseinstellung [m³/h]	40	50		100		150		225		
Zulässiger Widerstand im Kanalsystem [Pa]	3	6	5	10	20	40	44	89	100	200
Leistungsaufnahme (ohne Vorheizregister) [W]	7,9	8,2	8,0	8,5	13,2	15,9	26,2	34,0	61,5	82,0
Stromaufnahme (ohne Vorheizregister) [A]	0,10	0,11	0,10	0,10	0,13	0,15	0,22	0,29	0,48	0,63
Max. Stromaufnahme (inkl. eingeschaltetem Vorheizregister) [A]	3.4									
Cos j	0,336	0,339	0,357	0,361	0,447	0,456	0,507	0,517	0,552	0,566

Schalleistung										
Luftleistung [m³/h]			50	100	100	150	150	225	225	
Schalleistungspegel Lw(A)	Statischer Druck [Pa]		25	25	50	50	100	100	150	
	Lärmabstrahlung des Gehäuses [dB(A)]		28	31	33,5	38,5	40,5	45,5	47	
	Kanal „Abluft“ * [dB(A)]		<30	<34,5	<36,5	44	43	47,5	48,5	
	Kanal „Zuluft“ * [dB(A)]		43,5	48,5	50,5	55	57,5	62,5	64,5	

*) Kanalgeräusch einschließlich Endkorrektur
In der Praxis kann der Wert durch Messtoleranzen um 1dB(A) abweichen.

Widerstand im Kanalsystem [Pa]



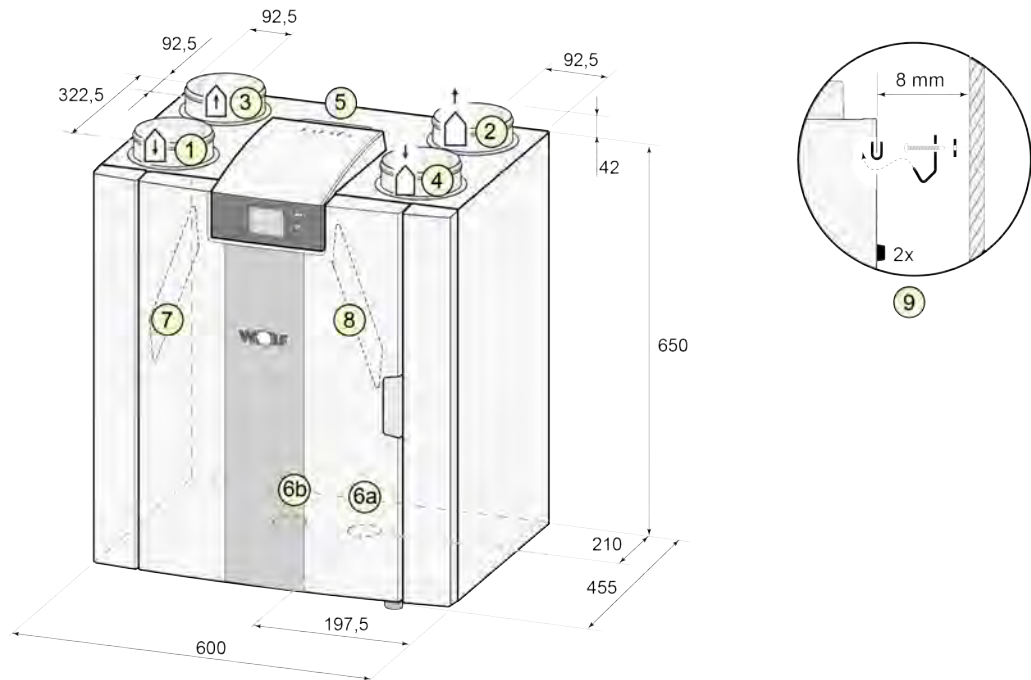
Volumenstrom [m³/h]

Achtung:
Der im Kreis angegebene Wert ist die Leistung (in Watt) pro Ventilator.

3.2 Anschlüsse und Abmessungen

Das CWL-Gerät ist als Links- oder Rechtsausführung lieferbar. Bei einer Linksausführung befinden sich die „warmen“ Anschlüsse (aus Wohnung 3 und zu Wohnung 1) auf der linken Seite des Geräts; der Kondensatablauf wird hierbei in der rechten Öffnung unten am Gerät montiert. Bei einer Rechtsausführung befinden sich die „warmen“ Anschlüsse (1 & 3) auf der rechten Seite des Geräts.

Linksausführung

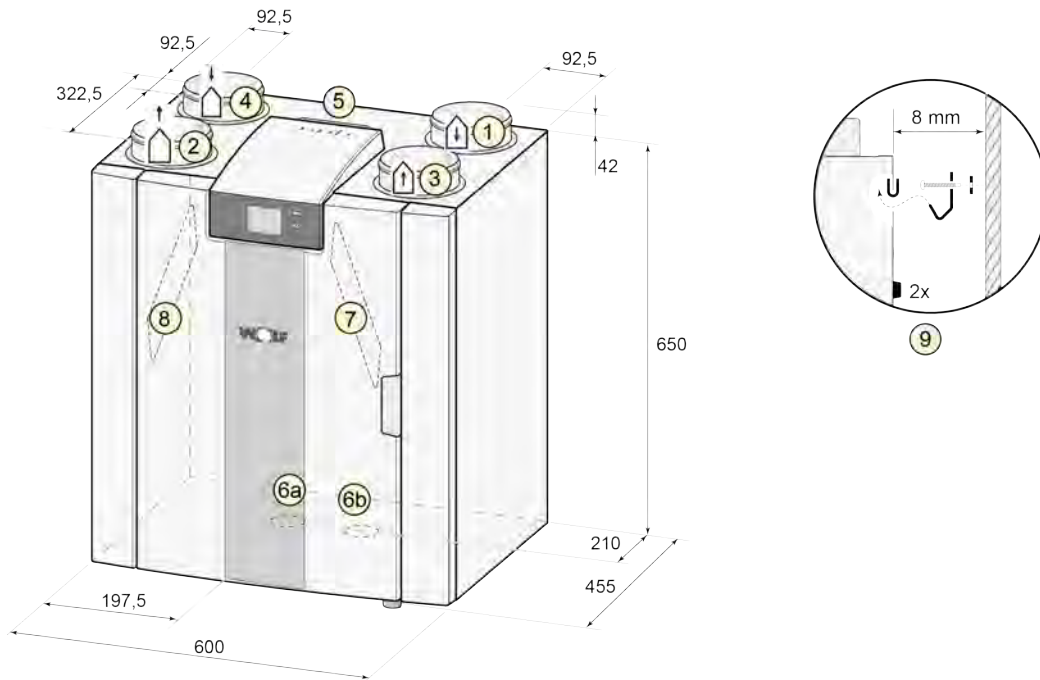


Alle Abmessungen sind in mm angegeben. Der Durchmesser sämtlicher Bundringe beträgt 125 mm.

1	Zuluft	
2	Fortluft	
3	Abluft	
4	Außenluft	
5	Elektrische Anschlüsse	
6a	Siphon connection	
6b	Verschlusskappe unbenutzter Kondensatablaufanschluss; Nicht entfernen!	
7	Abluftfilter	
8	Zuluftfilter	
9	Aufhängung	

Ausführung

Rechtsausführung

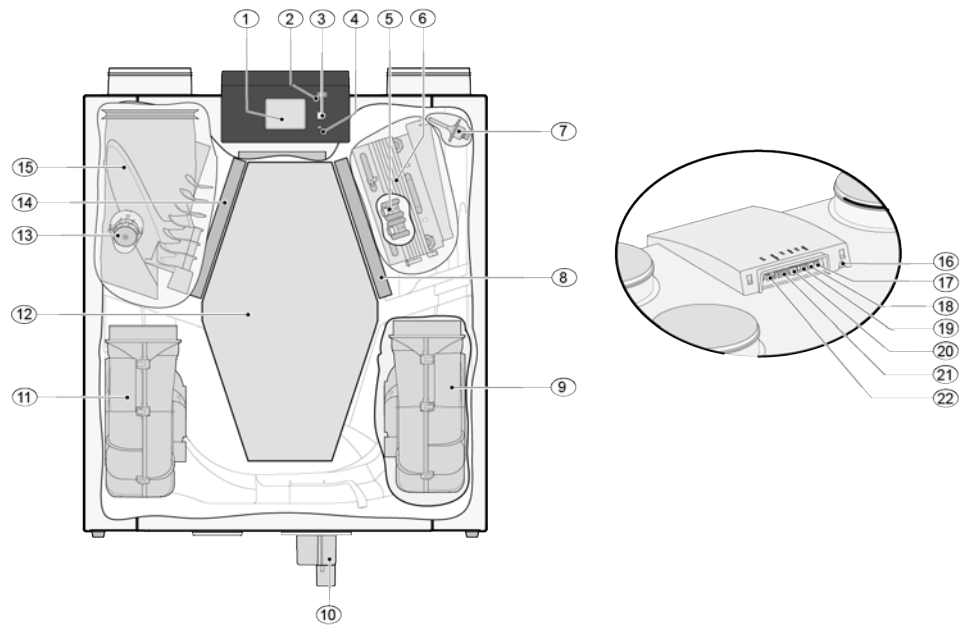


All dimensions in millimeters. Diameter of all collars is 125 mm

1	Zuluft	
2	Fortluft	
3	Abluft	
4	Außenluft	
5	Elektrische Anschlüsse	
6a	Siphon connection	
6b	Verschlusskappe unbenutzter Kondensatablaufanschluss; Nicht entfernen!	
7	Abluftfilter	
8	Zuluftfilter	
9	Aufhängung	

Ausführung

3.3 Geöffnetes Gerät



Das oben gezeigte Gerät ist eine Linksausführung; bei einer Rechtsausführung sind Vorheizregister, Bypassklappe und Siphonanschluss gespiegelt montiert!

1	Touchscreen	12	Wärmetauscher
2	USB-Anschluss (X13)	13	Motor Bypassklappe
3	Serviceanschluss	14	Abluftfilter
4	Anzeige-LED	15	Bypassklappe
5	Übertemperatursicherung Vorheizregister	16	Netzkabel 230 Volt
6	Vorheizregister	17	Relaisausgang (X19)
7	Außentemperatursensor	18	24-Volt-Anschluss (X18)
8	Zuluftfilter	19	eBus-Anschluss (X17)
9	Abluftventilator	20	24-Volt-Anschluss (X16)
10	Siphon connection	21	Modbus-/externalbus-Anschluss (X15)
11	Zuluftventilator	22	Anschluss Stufenschalter (X14)

4 Funktion

4.1 Beschreibung

Das Gerät wird steckerfertig geliefert und funktioniert vollautomatisch basierend auf den Standardeinstellungen. Die abtransportierte verbrauchte Raumluft erwärmt die saubere Außenluft. Dadurch wird Energie eingespart und frische Luft in die gewünschten Räume geleitet. Die Regelung hat vier Lüftungsstufen. Die Luftmenge ist für jede Lüftungsstufe einstellbar. Die Konstantvolumenregelung sorgt dafür, dass Luftmenge und Lüftungsbalance zwischen Zu- und Abluftventilator unabhängig vom Kanaldruck realisiert werden. Ist keine externe Ansteuerung am Gerät angeschlossen, kann am Display die gewünschte Lüftungsstufe gewählt werden. Für eine externe Ansteuerung kann zum Beispiel auch ein 4-Stufenschalter (→ [Anschluss Stufenschalter](#) Seite 36) gewählt werden; eine Ansteuerung ist aber auch mit dem BM-2 (→ [Anschluss Bedienmodul BM-2](#) Seite 40), mit CO₂-Sensor(en) (→ [Anschluss eines oder mehrerer CO₂-Sensoren](#) Seite 42), einem Feuchtesensor (→ [Anschluss Feuchtesensor](#) Seite 41) oder mit der App möglich.

4.2 Bypass

Der 100%-Bypass ermöglicht die Zufuhr von Außenluft, die vom Wärmetauscher nicht erwärmt wird. Besonders in Sommernächten ist die Zufuhr von kühlerer Außenluft wünschenswert. Die warme Luft in der Wohnung wird dann so weit wie möglich durch kühlere Außenluft ausgetauscht. Die Bypassklappe öffnet und schließt automatisch, wenn eine Reihe von Bedingungen erfüllt sind (siehe nachfolgende Tabelle für Bypass-Bedingungen). Befolgen Sie die Schritte 2.1 bis 2.6 im Einstellungsmenü der Bedienoberfläche (→ [Einstellwerte Basisplatine](#) Seite 48), um die Funktionsweise der Bypassklappe einzustellen.

Vorbedingungen für Bypassklappe

Bypassklappe geöffnet	<ul style="list-style-type: none">▪ Die Außentemperatur ist höher als 10 °C (einstellbar zwischen 7 °C und 15 °C bei Schritt-Nr. 2.3) und▪ Die Außentemperatur ist niedriger als die Innentemperatur der Wohnstätte und▪ Die Temperatur der Wohnstätte ist höher als 24 °C (einstellbar zwischen 15 °C und 35 °C bei Schritt-Nr. 2.2)
Bypassklappe geschlossen	<ul style="list-style-type: none">▪ Die Außentemperatur ist niedriger als 10 °C (einstellbar zwischen 7 °C und 15 °C bei Schritt-Nr. 2.3) oder▪ Die Außentemperatur ist höher als die Innentemperatur der Wohnstätte oder▪ Die Temperatur der Wohnstätte ist niedriger als die im Einstellungsmenü bei Schritt-Nr. 2.2 eingestellte Temperatur abzüglich der bei der Hysterese eingestellten Temperatur (Schritt-Nr. 2.4).

Das Gerät verfügt über eine „Bypass-Boost“-Funktion. Wenn diese Funktion eingeschaltet ist (kann bei Schritt 2.5 ein- und ausgeschaltet werden), läuft der Belüftungsmodus mit geöffneter Bypassklappe mit maximaler Luftmenge (einstellbar bei Schritt-Nr. 2.6).

4.3 Frostschutz

Um ein Einfrieren des Wärmetauschers bei niedriger Außentemperatur zu verhindern, ist das Gerät mit einer Frostschutzregelung ausgestattet. Temperatursensoren messen die Temperaturen am Wärmetauscher und bei Bedarf wird das Vorheizregister eingeschaltet. Falls das Vorheizregister bei sehr niedrigen Temperaturen eine unzureichende Temperaturerhöhung liefert, wird im Gerät zusätzlich ein stufenloses Ungleichgewicht hergestellt. Die Software „erkennt“ den Gerätetyp.

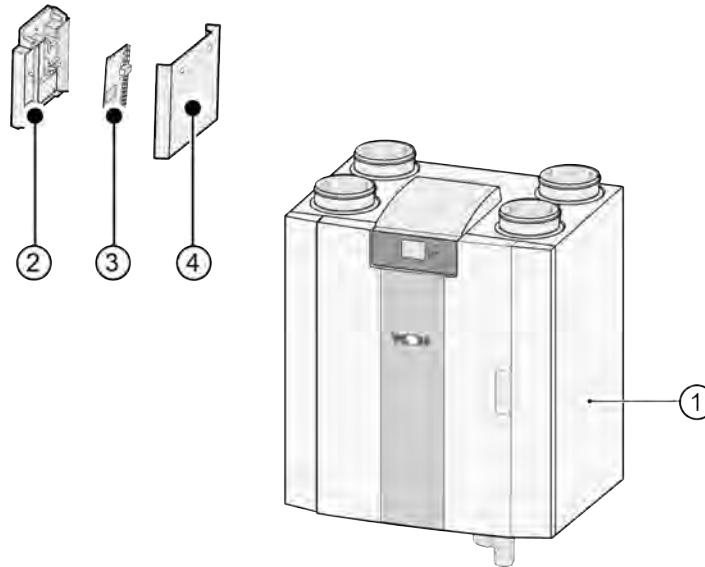
Warnung

Beim gleichzeitigen Betrieb einer Lüftungsanlage und einer raumluftabhängigen Feuerstätte darf kein Druckungleichgewicht der Raumluft auftreten. Beim Betrieb einer Lüftungsanlage mit einer Feuerstätte ist immer der zuständige Bezirksschornsteinfeger hinzu zuziehen und die Feuerstättenverordnung der einzelnen Länder einzuhalten. Die Anlage muss immer vom zuständigen Bezirksschornsteinfeger abgenommen werden.

4.4 Plus-Ausführung

Die Plus -Version ist mit einer zusätzlichen Regelplatine mit mehr Anschlüssen für verschiedene Anwendungen ausgestattet.

Diese zusätzliche Regelplatine befindet sich in einem Kunststoffgehäuse.
Die Montage ist beispielsweise an der Wand im Installationsraum möglich. Ein extra langes Verbindungskabel ist im Plus Erweiterungssets enthalten.



- 1 = CWL-Gerät mit montierter Basisplatte
- 2 = Trägerplatte Plusplatine
- 3 = Plusplatine
- 4 = Abdeckung Plusplatine

5 Installation

5.1 Allgemeine Installation

Installation des Geräts:

1. Aufstellen des Geräts (→ [Aufstellen des Geräts](#) Seite 14)
2. Anschluss von Siphon und Kondensatablauf (→ [Kondensatablauf anschließen](#) Seite 15)
3. Anschluss der Luftkanäle (→ [Anschluss Luftkanäle](#) Seite 16)
4. Elektrischer Anschluss (→ [Elektrische Anschlüsse](#) Seite 17)

Die Installationsarbeiten und die fertige Installation haben folgende Anforderungen zu erfüllen:

- Qualitätsanforderungen an Lüftungssysteme für Wohnungen,
- Qualitätsanforderungen an balancierte Lüftung in Wohnungen,
- Lüftungsvorschriften für Wohnungen/Wohngebäude
- Sicherheitsbestimmungen für Niederspannungsanlagen
- Vorschriften für den Anschluss an der Hauskanalisation in Wohnungen und Wohngebäuden
- etwaige zusätzliche Vorschriften der örtlichen Energieversorger
- Installationsvorschriften des CWL-Geräts
- Nationale Gesetze für Bau und Lüftung.

5.2 Aufstellen des Geräts

Das Gerät CWL -2-225 (Plus) kann mit der mitgelieferten Halterung an der Wand montiert werden. Für eine vibrationsfreie Installation muss das Gerät an einer massiven Wand mit einer Mindestmasse von 170 kg/m² montiert werden. Eine Gipsbeton- oder Metallständerwand reicht nicht aus! In diesem Fall sind zusätzliche Maßnahmen wie eine Doppelbeplankung oder zusätzliche Ständer erforderlich. Optimal ist eine Montageständer für die Bodenmontage (mit der gleichen Mindestmasse) erhältlich.

Darüber hinaus sind folgende Aspekte zu berücksichtigen:

- Das Gerät muss in einem isolierten, frostfreien Raum (> 10 °C) aufgestellt werden, damit beispielsweise der Kondensatablauf nicht einfrieren kann.
- Das Gerät muss waagrecht aufgestellt werden.
- Das Gerät darf nicht in einem Raum mit hoher Luftfeuchtigkeit aufgestellt werden (z. B. in einem Badezimmer).
- Um Kondensatbildung an der Außenseite des Geräts zu vermeiden, muss der Aufstellungsraum belüftet sein.
- Im Aufstellungsraum muss ein Kondensatablauf mit ausreichend Sperrwasser und ausreichendem Gefälle für das Kondenswasser bereitstehen.
- Das Gerät ist nicht für die Bautrocknung geeignet. Bei neu errichteten Gebäuden muss die in der Bauphase eingebrachte Feuchtigkeit vor Inbetriebnahme des Gerätes ausgetrocknet sein.
- An der Vorderseite des Geräts muss ein Freiraum von mindestens 70 cm bestehen und der Raum muss eine lichte Höhe von 1,8 m aufweisen.
- Über dem Gerät muss ein Freiraum von mindestens 25 cm für den Anschluss des Geräts und alle erforderlichen Wartungsarbeiten an der Platine eingehalten werden. Die Umgebungstemperatur muss zwischen +10 und + 40 °C liegen.

5.3 Kondensatablauf anschließen

Der Kondensatablauf wird beim CWL -Gerät durch die Bodenplatte geführt. Das Kondenswasser muss über die Hauskanalisation abgeleitet werden. Der Siphon (mit eingebautem Belüfter) wird separat mit dem Gerät geliefert und ist vom Installateur unten am Gerät zu montieren (Bajonettanschluss). Der Anschluss des Siphons hat einen Außendurchmesser von 32 mm. Der Siphon wird an die Hauskanalisation angeschlossen. Es wird empfohlen, einen Geruchsverschluss zwischen Hauskanalisation und Siphon anzubringen, um eine Geruchsbelästigung zu vermeiden.



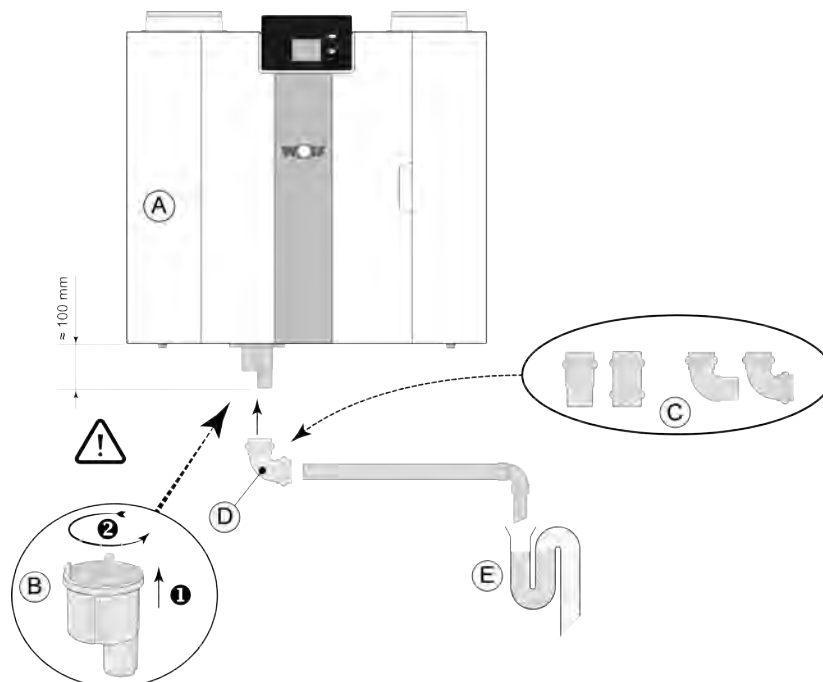
Wichtig

Beim Gerät CWL -2-225 als Linksausführung befindet sich der Kondensatableitungsanschluss unten rechts an der Bodenplatte und beim Gerät CWL -2-225 als Rechtausführung befindet sich der Kondensatableitungsanschluss unten links an der Bodenplatte (→). Vertauschen Sie niemals die beiden Kondensatableitungsanschlüsse unter dem Gerät! Entfernen Sie niemals die Verschlusskappe vom nicht verwendeten Kondensatableitungsanschluss!

Es wird empfohlen, einen 32-mm-Anschluss mit Manschettendichtung (HT DN32) zu verwenden (nicht im Lieferumfang des Geräts enthalten), sodass der Siphon später einfach gereinigt werden kann.

Wichtig: Tragen Sie bei der Montage immer Schmiermittel, wie säurefreie Vaseline, auf den Gummidichtung in der Dichtung auf. Diese Dichtungsverbindung muss bei der Wartung des Geräts getrennt werden! Der Siphon darf nicht an die Kondensatableitung geklebt werden!

Der Kondensatablauf kann zum Beispiel mit einer geraden oder rechtwinkligen Anschlussverbindung mit Manschette angeschlossen werden. Der Kondensatanschluss mit Manschette ist ausreichend weit über den Anschluss des Siphons zu schieben.



- A. CWL -2-225 Rechtausführung
- B. Siphonmontage unten am CWL-Gerät
- C. Beispiele für Kondensatablaufanschlüsse mit Manschette HT DN32
- D. Abnehmbare Kupplung
- E. Beispiel eines Geruchsverschlusses

5.4 Anschluss Luftkanäle

Alle Luftkanäle müssen luftdicht installiert werden. Die Anschlussmanschetten am CWL Gerät sind standardmäßig mit Dichtringen ausgestattet.

Um Kondensation an der Außenseite des Außenluft-kanals und des vom CWL -Gerät abgehenden Fortluftkanals zu verhindern, sind diese Kanäle bis zum Gerät dampfdicht zu isolieren. Werden hierfür thermische isolierte Rohre verwendet, ist eine zusätzliche Isolierung nicht erforderlich.

Für die Einhaltung des maximalen Geräuschpegels der Installation von 30 dB(A) muss für jede Installation beurteilt werden, welche Maßnahmen zur Begrenzung des Geräuschpegels erforderlich sind. Um die Lüftergeräusche von und zu der Wohnung durch den Kanal optimal zu dämpfen, sind mindestens Schalldämpfer von mindestens 1 m erforderlich, es können jedoch zusätzliche Maßnahmen erforderlich sein.

Vermeiden Sie eine gegenseitige Beeinflussung durch die Zuluft- und Abluftkanäle, indem Sie separate Abzweigungen zu den Ventilen verwenden. Bei Bedarf müssen die Zuluftkanäle isoliert werden, z. B. wenn sie außerhalb der isolierten Ummantelung installiert werden.

Die Außenluftzufuhr sollte von der Schattenseite der Wohnung aus erfolgen, vorzugsweise von der Wand oder einem Überhang.

Der Fortluftkanal durch die Dachschalung ist so auszuführen, dass kein Kondenswasser in dieser entstehen kann.

Der Fortluftkanal zwischen dem CWL-Gerät und der Dachmuffe muss so beschaffen sein, dass sich keine Kondensation an der Oberfläche bilden kann.

Um die Geräuschpegel niedrig zu halten, sollte der Außenkanaldruck auf 100 Pa beschränkt werden. Wenn der Widerstand des Kanalsystems über der maximalen Kennlinie der Ventilatoren liegt, ist die maximale Belüftungsleistung geringer.

Verwenden Sie einen isolierten Lüftungsdachanschluss, der das Ansaugen von (Treib-)Schnee verhindert. Verwenden Sie auf keinen Fall einen Dachanschluss, der direkt über den Dachziegeln mündet.

Die Luftgeschwindigkeiten in den Kanälen müssen auf folgende Höchstwerte begrenzt werden:

Art der Kanäle	Maximale Luftgeschwindigkeit [m/s]
Sammelkanal	5
Hauptkanal	4
Abzweig: Teilstrecke Zuluft	3
Abzweig: Teilstrecke Abluft	3,5

Die Position der Abluftöffnung und die der Entlüftung der Hauskanalisation sind so zu wählen, dass sie zu keiner Belästigung führen können.

Die Position der Zuluftventile ist so zu wählen, dass Verschmutzung und Zugluft vermieden werden. Empfohlen wird, die Zuluftventile einzusetzen.

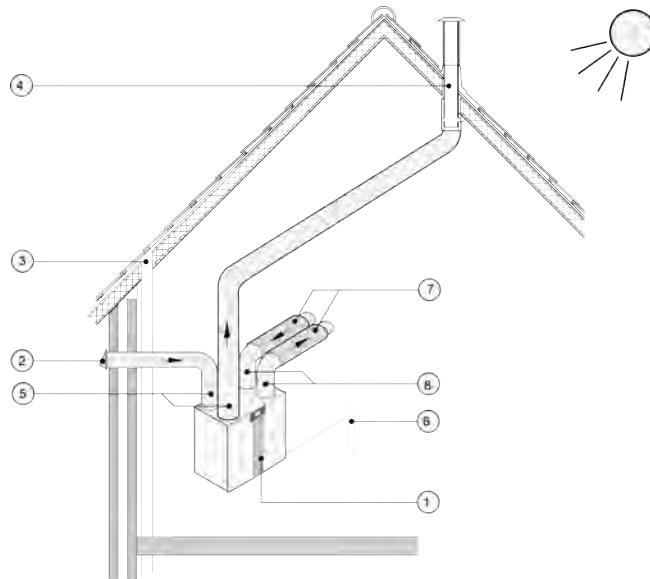
Bei der Verwendung von flexiblen Schalldämpfern muss bei der Installation berücksichtigt werden, dass diese nach einer gewissen Zeit ausgetauscht werden müssen.

Installieren Sie ausreichend Überströmöffnungen, Türspalt 2 cm.



Wichtig!

Achten Sie bei der Installation und Wartung des Geräts (siehe → [Wartung durch Fachkraft](#) Seite 31) darauf, dass sich kein Staub oder Schmutz auf dem Vorheizregister angesammelt hat! Reinigen Sie diesen bei der Wartung gründlich.



- 1 = CWL -2-225 Rechtsausführung (waagrecht aufstellen)
- 2 = Bevorzugtes Ansaugen der Außenluft
- 3 = Kanalisationsentlüftung
- 4 = Bevorzugte Stelle Fortluft; isolierte Dachdurchführung von Brink verwenden.
- 5 = Thermisch isoliertes Rohr
- 6 = Kondensatablauf
- 7 = Schalldämpfer
- 8 = Zuluftkanal und Abluftkanale der Wohnung

5.5 Elektrische Anschlüsse

5.5.1 Anschließen des Netzsteckers

Das Gerät kann mit dem montierten Stecker an eine leicht zugängliche, geerdete Wandsteckdose angeschlossen werden. Die Elektroinstallation muss den Anforderungen Ihres Energieversorgungsunternehmens entsprechen.



5.5.2 Anschließen des Stufenschalter

Der Stufenschalter (nicht im Lieferumfang des Geräts enthalten) wird an den RJ12-Modularanschluss (Anschluss X14) angeschlossen, dieser befindet sich an der Rückseite der Displayabdeckung des Geräts. Für Anschlussbeispiele des Stufenschalters (→ [Anschluss Stufenschalter](#) Seite 36). Eine kabellose Fernbedienung (→ [Anschluss kabellose Fernbedienung \(ohne Filteranzeige\)](#) Seite 37) und eine Kombination von Stufenschaltern ist ebenfalls möglich (→ [Anschließen eines zusätzlichen Stufenschalter mit Filteranzeige](#) Seite 38).

Der 4-Stufenschalter kann auch verwendet werden, um einen 30-minütigen Boost-Modus zu aktivieren, dazu muss der Schalter für weniger als 2 Sekunden auf die Einstellung 3 gestellt und direkt auf die Einstellung 1 oder 2 zurückgestellt werden. Der Boost-Modus kann zurückgesetzt werden, indem der Schalter länger als 2 Sekunden auf die Einstellung 3 oder auf den Abwesenheitsmodus (☞) gestellt wird.

5.5.3 eBus-Stecker anschließen

Zum Anschließen eines eBus-Steckers befindet sich auf der Rückseite der Display-Abdeckung der abziehbare 2-polige (grüne) Anschluss X17.

Das eBus-Protokoll kann zum Beispiel für den Anschluss der BM-2 (→ [Anschluss Bedienmodul BM-2](#) Seite 40) genutzt werden. Die Kontakte sind polaritätsempfindlich und müssen daher immer richtig angeschlossen werden. Falls Kontakte vertauscht werden, funktioniert das Gerät nicht!

Am eBus-Anschluß können auch ein oder mehrere optional lieferbare CO₂-Sensoren (→ [Anschluss eines oder mehrerer CO₂-Sensoren](#) Seite 42) sowie ein zusätzlicher eBus für das Vorheizregister (→ [Verbinden Vorheizregister](#) Seite 44) oder das Nachheizregister (→ [Verbinden Nachheizregister](#) Seite 43) angeschlossen werden.

5.5.4 24-Volt-Anschluss

An den Anschlüssen X16 und X18 der Basisplatine stehen 24 Volt zur Verfügung. Der Anschluss X16 ist für den 24-Volt-Anschluss der optionalen Plusplatine vorgesehen. Für die Position der (schwarzen) Anschlüsse X16 und X18 (→ [Elektrische Schaltpläne](#) Seite 34).

Die maximale Leistungsabnahme am Anschluss X16 und X18 beträgt 5 VA pro Anschluss.

5.5.5 Anschluss Feuchtesensor

Der optional lieferbare Feuchtesensor wird am Anschluss X07 der Basisplatine angeschlossen.

Verwenden dazu das mit dem Feuchtesensor gelieferte Kabel. Für den Anschluss des Feuchtesensors muss zunächst die Kunststoffabdeckung über der Regelung entfernt werden, um Zugang zum Anschluss X07 zu haben. Für den Anschluss des Feuchtesensors siehe → [Anschluss Feuchtesensor](#) Seite 41.

5.5.6 Anschluss externalBus

Der Modbus-/externalbus-Anschluss X15 (rot) kann zum Beispiel verwendet werden, um Geräte zu koppeln (→ [Koppeln von Geräten mit dem external Bus](#) Seite 19).

Mit Schrittnummer 14.1 bis 14.4 im Einstellungsmenü kann die Funktion dieses Anschlusses angepasst werden. Ist das Gerät mit einer Zusatzplatine ausgestattet, wird dieser rote Anschluss X15 auch für den Anschluss der Zusatzplatine verwendet. In diesem Fall müssen mehrere Kabel am Anschluss X15 angeschlossen werden.

5.5.7 Anschluss „Signalausgang“

Am Gerät befindet sich die blaue 2-polige Buchse mit Schraubanschluss X19. Dieser Anschluss wird für die Übertragung einer Filter- oder Störmeldung verwendet. Tritt am Gerät eine Filter- oder Störmeldung auf, wird am Anschluss X19 ein Kontakt geschlossen. Diese Funktionsweise wird mit Schrittnummer 16.1 eingestellt.

5.5.8 ModBus-Anschluss

Das Gerät kann mit einem ModBus-System, wie einem Gebäudemanagementsystem, verbunden werden. Mit dem (roten) 3-poligen Anschluss X15 (oder bei der Plus-Version dem roten Anschluss X06 an der UWA2-E-PCB) kann eine Verbindung zwischen dem Gerät und dem ModBus-System hergestellt werden; (→ [Elektrische Schaltpläne](#) Seite 34) für den richtigen Anschluss. Für die korrekte Einstellung der Jumper X12, X121 u. X122 siehe die Erklärung zum elektrischen Schaltplan (→ [Elektrische Schaltpläne](#) Seite 34); für weitere Informationen und die richtigen ModBus-Einstellungen siehe das separate ModBus-Handbuch auf der -Webseite!

Hinweis: Bei aktivem ModBus kann der Belüftungsmodus nicht über das Display oder gegebenenfalls den angeschlossenen Stufenschalter geändert werden! Angeschlossene Feuchtigkeitssensoren funktionieren ebenfalls nicht.

5.5.9 Koppeln von Geräten mit dem external Bus

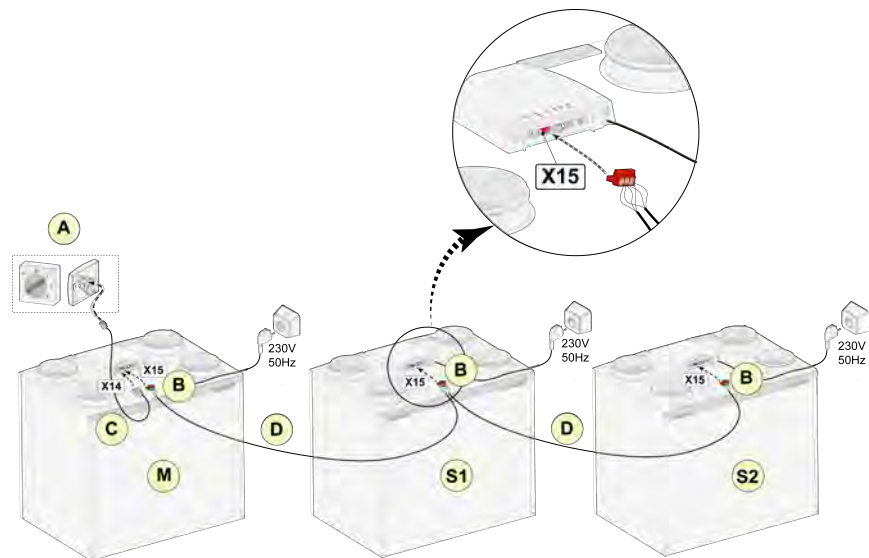


Wichtig

Aufgrund der Polaritätsempfindlichkeit müssen immer die internen Buskontakte X15-1 miteinander und die Kontakte X15-2 und die Kontakte X15-3 miteinander verbunden werden. Verbinden Sie niemals X15-1, X15-2 oder X15-3 miteinander!

Anmerkung: Wenn eine Zusatzplatine installiert wurde, müssen mehrere Kabel an den X-15-Anschluss angeschlossen werden.

Hinweis: Wenn die Gesamtlänge der internen Buskabel länger als 10 m ist, verwenden Sie für die Verbindung von X15-2 u. X15-3 ein Twisted-Pair-Kabel (auch bei kürzeren Längen sollte vorzugsweise ein Twisted-Pair-Kabel verwendet werden)!



Für M (Master):
Schritt-Nr. 8.1 - Master
Schritt-Nr. 14.1 - external Bus

Für S1 (Slave 1):
Schritt-Nr. 8.1 - Slave
Schritt-Nr. 14.1 - external Bus

Für S2 (Slave 2):
Schritt-Nr. 8.1 - Slave
Schritt-Nr. 14.1 - external Bus

A = Stufenschalter

B = 3-poliger Stecker (rot)

C = Modulkabel

D = 3-adriges Niederspannungskabel

M = Master-Gerät (z. B. ein CWL-Gerät des Typs 4-0)

S1 / S2 = Slave-Geräte (z. B. ein CWL -Gerät des Typs 4-0); max. 10 Geräte über den external Bus anschließen.

Alle CWL -2-225 haben denselben Luftdurchsatz wie das Gerät, das als „Master“ eingestellt ist. Die Fehlermeldungen aller Geräte werden auf dem Display des Master-Geräts und auf dem Display des entsprechenden Geräts angezeigt.

Wenn Sie ein BM-2 oder das Home verwenden, verbinden Sie dieses immer mit dem Master.

Konfigurieren Sie nach dem Anschließen der Kabel jedes CWL -2-225-Gerät:

- Aktivieren Sie „external Bus“ im Menü 14.1 „Art der Busverbindung“, wo kurz darauf das Netzwerksymbol angezeigt wird.
- Konfigurieren Sie jeden Slave im Menü 8.1 „Geräteeinstellung Slave 1, Slave 2 usw.“, wo kurz darauf das M-Symbol am Master-Gerät und das S1-, S2-Symbol an den Slave-Geräten angezeigt werden.
- Schalten Sie alle Geräte aus und wieder ein.

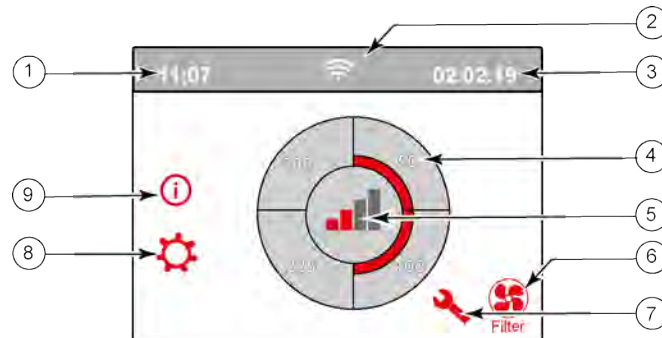
Hinweis: Zubehör wie Feuchtigkeitssensor, Positionsschalter, Erweiterungsplatine oder eBus-Gerät dürfen nur an das CWL -2-225-Master-Gerät angeschlossen werden.

6 Anzeige

6.1 Allgemeine Erklärung des Bedienfelds

An der Vorderseite des Geräts befindet sich ein Display mit Touchscreen. Dieses Display dient zur Bedienung des Geräts und liefert dem Benutzer Informationen über den Gerätestatus. Beim Einschalten der Netzversorgung werden zuerst die Softwareversion und dann der Hauptbildschirm angezeigt.

Hauptbildschirm



1 = Aktuelle Uhrzeit

2 = Verbindungsinformationen (wird nur angezeigt, falls zutreffend)

3 = Aktuelles Datum

4 = Eingestellter Volumenstrom; die roten Balken zeigen den ausgewählten Lüftungsdurchsatz an. In diesem Beispiel beträgt der aktive Volumenstrom 100 m³/h

5 = Aktive Regelung

6 = Filtermeldung (wird nur angezeigt, falls zutreffend)*


7 = Fehler (wird nur angezeigt, falls zutreffend)*

8 = Zugriff auf das Einstellungsmenü

9 = Zugriff auf das Informationsmenü

* Die Filtermeldung und Fehlermeldung befinden sich am Display an der gleichen Stelle; die Fehleranzeige hat eine höhere Priorität und wird daher auch bei aktiver Filtermeldung immer zuerst angezeigt!

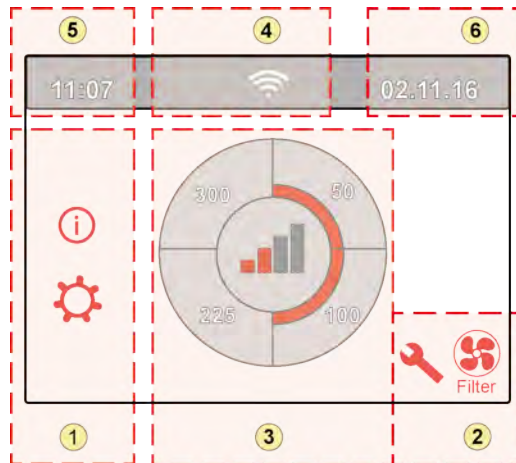
Werkseitig ist die Menüsprache auf Englisch eingestellt.

Die gewünschte Sprache sowie das Datum und die Uhrzeit können im Einstellungsmenü  geändert werden; siehe dazu bitte die Einstellungstabelle (→ [Einstellwerte Seite 48](#), [Einstellwerte Basisplatte Seite 48](#)) Schritt 15.1 bis Schritt 15.10.

6.2 Unterteilung des Displayfensters

Das Fenster ist in 6 Bereiche unterteilt, wobei in jedem Bereich die Anzeige verschiedener Symbole/Anzeigen möglich ist.













Einteilung des Hauptfensters






- 1 = Navigationsfenster
- 2 = Meldungsfenster
- 3 = Fenster mit Hauptfunktion
- 4 = Verbindungssignal
- 5 = Uhrzeit
- 6 = Datum

Im Display können verschiedene Symbole angezeigt werden; diese sind davon abhängig, welches Fenster geöffnet wird, welche Ausführung das Gerät hat und welche Komponenten daran angeschlossen sind.

Bereich Nr.	Symbol im Display	Beschreibung
1		Hiermit wird das Informationsmenü geöffnet; in diesem können die Werte nur gelesen werden.
		Hiermit wird das Einstellmenü geöffnet. In diesem Menü können die verschiedenen Werte verändert werden. Für alle Einstellwerte des Standardgeräts siehe (→ Einstellwerte Basisplatine Seite 48). Die Ausführung mit Plusplatine bietet weitere Einstellwerte, siehe (→ Einstellwerte Gerät mit Zusatzplatine Seite 51). Achtung: Falsche Einstellungen können die Funktion des Geräts negativ beeinflussen!
		Mit diesen Pfeilen kann in den verschiedenen Menüs nach oben oder unten navigiert werden oder die Werte der jeweiligen Einstellungen können erhöht oder verringert werden.
		Mit diesem Pfeil kann im Menü ein Schritt zurückgegangen werden.
		Hiermit kann zum Hauptfenster zurückgekehrt werden.
2		Symbol für Filtermeldung; dies wird nur angezeigt, wenn der Filter gereinigt bzw. ausgetauscht werden muss. Für weitere Informationen siehe das Kapitel „Filter reinigen“ (→ Reinigen der Filter Seite 30).
		Dieses Symbol wird nur angezeigt, wenn im Gerät eine Störung aufgetreten ist. Für weitere Informationen siehe das Kapitel „Störung“ (→ Störungsanalyse Seite 27).

Bereich Nr.	Symbol im Display	Beschreibung
3		Ansteuerung durch den Stufenschalter
		Steuerung mittels Home.
		Ansteuerung über den Touchscreen am Gerät; diese Einstellung ist eine halbe Stunde lang aktiv
		Ansteuerung über den Touchscreen am Gerät; der Touchscreen ist permanent als Stufenschalter eingestellt, wenn bei Schrittnummer 15.8 „Ja“ eingestellt wurde"
		Ansteuerung durch den Feuchtesensor
		Ansteuerung durch den CO ₂ -Sensor
		Schließerkontakt/ Öffnerkontakt aktiv
		Dieses Gerät ist als Master-Gerät eingestellt, wenn mehrere Geräte daran gekoppelt sind (Kaskade)
		Das Gerät ist als Slave-Gerät eingestellt; es können maximal 9 Geräte an das Master-Gerät gekoppelt werden
		Ansteuerung mittels eBus oder BM-2
		Ansteuerung mittels ModBus oder InternalBus
		Die „Bypass-Boost“-Funktion ist aktiv


Anzeige

Bereich Nr.	Symbol im Display	Beschreibung
4		Internetverbindung
		Signalstärke
		USB-Verbindung aktiv
5	11:07	Aktuelle Uhrzeit
6	02.11.2017	Aktuelles Datum

6.3 Informationen auf dem Display

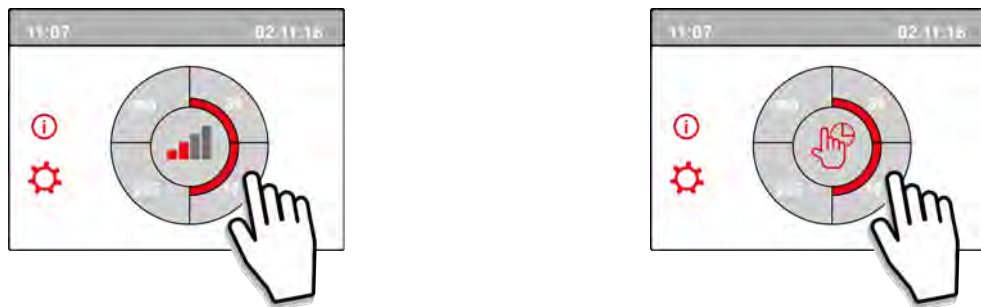
Wenn keine Tasten gedrückt werden und keine Störung/Meldung vorliegt (wie eine Störmeldung oder Filtermeldung), leuchtet das Display noch zwei Minuten lang nach Drücken der letzten Taste.

Wenn eine Filtermeldung oder ein eine Störung beim Gerät vorliegt, leuchtet das Display dauerhaft, bis die Störung behoben oder die Filtermeldung zurückgesetzt wurde.

Durch Drücken der Home-Taste  kehren Sie von einem beliebigen Menü zum Hauptbildschirm zurück.

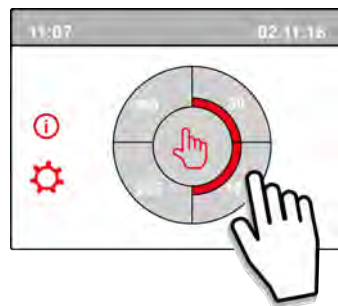
Durch Drücken der Zurück-Taste  gelangen Sie im Menü 1 Schritt zurück.

Drücken Sie kurz auf das Display (kürzer als 5 Sekunden), um die Display-Hintergrundbeleuchtung einzuschalten, ohne im Menü etwas zu ändern. Das Display leuchtet dann 2 Minuten lang.



Durch Drücken eines der Viertelkreise im Hauptbildschirm kann der Belüftungsmodus auf schnelle Weise eingestellt werden.

Der auf diese Weise eingestellte Belüftungsmodus bleibt eine halbe Stunde lang aktiv; auf dem Display ist dies durch eine Hand mit einer Uhr erkennbar.



Der Touchscreen kann auch dauerhaft als Stufenschalter eingestellt werden; dazu muss Schrittnummer 15.8 im Einstellungs Menü auf „Ja“ gesetzt werden.



Warnung:


Falsche Einstellungen können die ordnungsgemäße Funktion des Geräts erheblich beeinträchtigen!

7 Inbetriebnahme

7.1 Ein- und Ausschalten des Geräts

Einschalten:

– Einschalten der Netzversorgung:

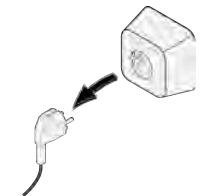
1. Schließen Sie den 230 V-Netzstecker an die Steckdose an.
2. Beim Starten des Geräts wird die Softwareversion angezeigt. Wenn das Gerät längere Zeit (länger als 1 Woche) ohne Stromversorgung war, müssen Sie im Einstellungsmenü  die Sprache, die Uhrzeit und das Datum wieder richtig einstellen.
3. Das Gerät läuft dann unmittelbar danach entsprechend des Modus des Stufenschalters. Wenn kein Stufenschalter angeschlossen ist, läuft das Gerät immer im Stufe 1.



Ausschalten:

– Ausschalten der Netzversorgung:


1. Ziehen Sie den 230 V-Netzstecker von der Steckdose ab. Das Gerät ist nun spannungsfrei.
2. Auf dem Display wird nun nichts mehr angezeigt.



Warnung!

Ziehen Sie bei Arbeiten am Gerät immer zuerst den Netzstecker, um das Gerät spannungsfrei zu machen.

7.2 Einstellen der Luftmenge

Eine gute Lüftung trägt zu einer gesunden Luft in der Wohnung, zu einem optimalen Komfort und zur einwandfreien Funktion der Anlage bei. Die Luftmengen des Geräts sind werksseitig auf 40, 50, 100 oder 150 m³/h eingestellt. Die Leistungen und der Energieverbrauch des Geräts hängen vom Druckverlust im Kanalsystem und vom Widerstand der Filter ab. Änderungen können im Einstellmenü  vorgenommen werden. Um die Luftmengen zu ändern, gehen im Einstellmenü zu Schrittnummer 1.2 bis 1.4.




HINWEIS:

Die höchste eingestellte Lüftungsstufe ist ausschlaggebend; steht der externe Stufenschalter zum Beispiel auf Stufe 3, kann die Lüftungsstufe im Hauptfenster des Geräts nicht auf eine niedrigere Stufe korrigiert werden.

Ausnahme von obenstehende Hinweis ist die Lüftungsstufe 0. Wird im Display oder am externen Stufenschalter die Stufe 0 gewählt, ist eine Ansteuerung durch andere Schalter, Sensoren etc. nicht möglich.

Falls CO₂-Sensoren angeschlossen sind, wird abhängig von den gemessenen PPM-Werten die Luftmenge stufenlos zwischen Stufe 1 und Stufe 3 geregelt; ist ein Feuchtesensor angeschlossen, wird bei Beim Erreichen eines Schwellenwertes dieses Sensors die Luftmenge auf Stufe 3 geschaltet.

7.3 Andere Einstellungen für den Installateur

Neben dem Luftdurchsatz können auch andere Einstellungen des Geräts geändert werden; für einen Überblick über diese Einstellungen eines Standardgeräts (→ [Einstellwerte Basisplatine](#) Seite 48) und eines Geräts mit Zusatzplatine (→ [Einstellwerte Gerät mit Zusatzplatine](#) Seite 51). Änderungen können im Einstellungsmenü  vorgenommen werden.



Warnung:

Da Änderungen im Einstellungsmenü die ordnungsgemäße Funktion des Geräts beeinträchtigen können, erfordern nicht hier beschriebene Änderungen eine Rücksprache mit WOLF GmbH
Falsche Einstellungen können die einwandfreie Leistung des Geräts erheblich beeinträchtigen!

7.4 Werkseinstellung

Es ist möglich, alle geänderten Einstellungen gleichzeitig auf die Werkseinstellungen zurückzusetzen.

Danach stehen alle geänderten Einstellungen wieder auf dem Wert, mit dem das Gerät ab Werk geliefert wurde. Auch alle Meldecodes/ Stör codes werden aus dem Servicemenü gelöscht.

Hinweis

Die Filtermeldung wird hierbei nicht zurückgesetzt!

Öffnen vor dem Zurücksetzen auf die Werkseinstellungen das Einstellmenü .

In den Geräteeinstellungen können Sie unter Schrittnummer 15.9 das Gerät auf die Werkseinstellungen zurücksetzen.



Warnung:

Nach dem Zurücksetzen auf die Werkseinstellungen muss Schrittnummer 14.1 im Einstellungsmenü auf external Bus zurückgesetzt werden!

Ein Zurücksetzen auf Werkseinstellungen des CWL-2-225 Gerätes bedeutet, dass die Zusatzplatine wieder mit dem Grundgerät verbunden werden muss. Darüber hinaus müssen die Funktionen der Zusatzplatine erneut gesetzt werden.

8 Störung

8.1 Störungsanalyse

Wenn das Steuerungssystem des Geräts einen Fehler erkennt, wird dies auf dem Display durch ein Schraubenschlüsselsymbol angezeigt, auch wird eine Fehlernummer angezeigt.

Das Gerät unterscheidet zwischen einem Fehler, bei dem das Gerät (eingeschränkt) weiter läuft, und einem schwerwiegenden (sperrenden) Fehler, bei dem beide Ventilatoren ausgeschaltet werden.

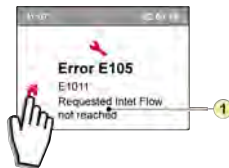
8.2 Display-Codes

Nicht verriegelnde Störung

Falls das Gerät eine nicht verriegelnde Störung signalisiert, bleibt das Gerät weiterhin (eingeschränkt) in Betrieb. Im (permanent beleuchteten) Display wird das Störungssymbol angezeigt. Durch Drücken auf das Störungssymbol wird eine Erklärung/Lösung der Störung angezeigt.



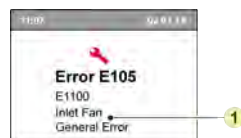
Dieses Fenster kann durch Drücken der „Home“-Taste wieder verlassen werden.
Bitte wenden sich an Ihren Installateur, wenn die Störung nicht behoben werden kann.



1. Gewünschter Luftmenge wird nicht erreicht

Verriegelnde Störung

Falls das Gerät eine verriegelnde Störung signalisiert, funktioniert das Gerät nicht mehr. Bei einer verriegelnden Störung sind auch das Einstellungs Menü und Informationsmenü deaktiviert. Im (permanent beleuchteten) Display wird das Störungssymbol (Schlüssel) zusammen mit einem Stör-Code angezeigt. Am Stufenschalter (soweit vorhanden) blinkt die rote LED. Das Gerät verweilt in dieser Störung, bis die betreffende Ursache behoben wurde; anschließend führt das Gerät selbst einen Reset durch (Auto-Reset) und das Display zeigt wieder den Betriebszustand an. Um diese Störung zu beheben, wenden sich bitte an Ihren Installateur.



1. Zuluftventilator defekt



HINWEIS:

Eine verriegelnde Störung kann nicht behoben werden, indem das Gerät spannungslos geschaltet wird; die Störung muss zuerst behoben werden!



WARNUNG:

Bei Arbeiten im Gerät ist das Gerät immer zuerst spannungslos zu schalten, indem der Netzstecker gezogen wird.

In der nachstehenden Tabelle sind die verriegelnden Störungen hinter der Störungsnummer mit einem * markiert. Im Display wird eine kurze Erklärung zu diesem Störungscode angezeigt. Bei einem „Standby“ des Geräts stehen beide Ventilatoren still, das Display des Geräts bleibt jedoch weiterhin aktiviert.

Störcode	Subcode	Ursache	Aktion Gerät	Aktion Benutzer
E190	E1100	Selbsttest nicht in Ordnung	Keine Aktion	
E152 *	E1101*	Flash-Speicher defekt	Gerät stoppt, wenn möglich	Basisplatine UWA2-B austauschen
E153	E1102*	EEPROM-Speicher defekt	Gerät schaltet auf Werkseinstellung; Lüftungsstufe 2	Basisplatine UWA2-B austauschen
E105	E1011	Gewünschte Zuluftmenge wird nicht erreicht	Keine	Filter reinigen bzw. austauschen; Kanäle auf mögliche Blockaden kontrollieren
E104	E1012	Gewünschte Zuluftmenge wird nicht erreicht	Keine	Filter reinigen bzw. austauschen; Kanäle auf mögliche Blockaden kontrollieren
E000 *	E1013	Außenlufttemperatur zu hoch	Gerät schaltet auf Standby	Situationsabhängige Aktion: Bei warmem Wetter und Außenluftansaugung auf dem Dach warten bis die Luft abgekühlt ist oder die Position der Außenluftansaugung verändern oder Lufttemperatursensor (NTC) austauschen
E105 *	E1100*	Zuluftventilator defekt; allgemeine Störmeldung	Gerät schaltet auf Standby	Zuluftventilator austauschen; Störung wird automatisch zurückgesetzt, sobald das Gerät wieder mit Spannung versorgt wird
E104 *	W1120*	Abluftventilator defekt; allgemeine Störmeldung	Gerät schaltet auf Standby	Abluftventilator austauschen; Störung wird automatisch zurückgesetzt, sobald das Gerät wieder mit Spannung versorgt wird
E103	E1200	Bypass defekt; allgemeine Störmeldung	Keine	Verdrahtung überprüfen; Bypass oder Kabelbaum austauschen
E106 *	E1300	Temperatursensor defekt; allgemeine Störmeldung	Gerät schaltet auf Standby	Verdrahtung überprüfen; Temperatursensor oder Verdrahtung austauschen
E111	E1400	RHT-Sensor 1 defekt; allgemeine Störmeldung	Keine Feuchtigkeitsregelung	Verdrahtung überprüfen; RHT-Sensor oder Verdrahtung austauschen/ USB-Transceiver einstecken
E114	E1500	Stufenschalter defekt; allgemeine Störmeldung	Gerät schaltet auf Stufe 1	Stufenschalter austauschen
E113	E1600	Vorheizregister defekt; allgemeine Störmeldung	Frostschutz schaltet in den Modus „Ungleichgewicht“	Schmelzsicherungen überprüfen; Verdrahtung überprüfen; falls beschädigt austauschen und andernfalls das integrierte Vorheizregister austauschen Störung wird automatisch zurückgesetzt, wenn das Gerät wieder mit Spannung versorgt wird
E130	E1800	Relaisausgang 1 defekt; allgemeine Störmeldung	Signalausgang nicht verfügbar	Gerät spannungsfrei schalten. Basisplatine austauschen. Störung wird automatisch zurückgesetzt, wenn das Gerät wieder mit Spannung versorgt wird


Störung

Störcode	Subcode	Ursache	Aktion Gerät	Aktion Benutzer
E155	E2000	Störung Touchscreen; allgemeine Störmeldung	Störcode werden nur bei Verwendung des Service-Werkzeugs angezeigt	Verdrahtung zum Touchscreen überprüfen; Verdrahtung austauschen Falls beschädigt, Touchscreen austauschen; tritt die Störung weiterhin auf, Platine austauschen Störung wird automatisch zurückgesetzt, wenn das Gerät wieder mit Spannung versorgt wird
E120	E2100	Störung eBus; allgemeine Störmeldung	BM-2 und andere, an den eBus angeschlossene Komponenten, funktionieren nicht; das Gerät funktioniert aber korrekt	Verdrahtung zu Komponenten/ BM-2 überprüfen Komponenten/ BM-2 überprüfen und falls defekt austauschen Tritt die Störung weiterhin auf: Gerät spannungslos schalten und Basisplatine Platine austauschen
E121	E2200	Allgemeine Störmeldung externalBus	BM-2 und andere Komponenten funktionieren nicht; das Gerät funktioniert aber korrekt	Verdrahtung zu Komponenten/ BM-2 überprüfen. Komponenten/ BM-2 überprüfen und falls defekt austauschen Tritt die Störung weiterhin auf: Gerät spannungslos schalten und Basisplatine schen
E122	E2300	Störung interner ModBus; allgemeine Störmeldung	Gerät schaltet auf Standby	Verdrahtung und Anschlüsse Basisplatine und die Ventilatoren überprüfen. Kabelbaum falls beschädigt austauschen; anschließend ,Basisplatine Abluftventilator und Zuluftventilator austauschen
E123	E2400	Störung externer ModBus; allgemeine Störmeldung	Bedienung über Modbus funktioniert nicht	Verdrahtung zu Komponenten überprüfen; falls beschädigt austauschen. Komponenten überprüfen; falls defekt, diese austauschen. Tritt die Störung weiterhin auf: Gerät spannungslos schalten und Basisplatine austauschen
E124	E2500	USB-Anschluss; allgemeine Störmeldung	USB-Schnittstelle funktioniert nicht	USB-Komponente(n) austauschen Tritt die Störung weiterhin auf: Gerät spannungslos schalten und Basisplatine austauschen
E170	E2600	Ein oder mehrere CO ₂ -Sensoren (en) sind defekt; allgemeine Störmeldung	Das Gerät funktioniert korrekt;keine CO ₂ -Regulierung	Verkabelung und CO ₂ -Sensor (en) prüfen; Bei Beschädigung ersetzen CO ₂ -Sensor (en) prüfen; Bei Defekt ersetzen/ USB-Transceiver einstecken
E171	E2700	Externe Vorheizregister oder Sicherung defekt; allgemeine Störmeldung	Kein Vorheizregister / Komfortregler reagiert anders	Vorheizregister abkoppeln und Schmelzsicherung des Vorheizregisters überprüfen; falls Schmelzsicherung defekt, diese austauschen Wurde die Störung noch nicht behoben: externes Vorheizregister austauschen. Spannungsversorgung des Geräts einschalten. Störung wird automatisch zurückgesetzt.
E172	E2800	Externe Nachheizregister oder Sicherung defekt; allgemeine Störmeldung	Kein Nachheizregister / Komfortregler reagiert anders	Nachheizregister abkoppeln und Schmelzsicherung des Nachheizregisters überprüfen; falls Schmelzsicherung defekt, diese austauschen. Wurde die Störung noch nicht behoben:Externes Nachheizregister austauschen Spannungsversorgung des Geräts einschalten Störung wird automatisch zurückgesetzt.

9 Wartung


9.1 Reinigen der Filter

Die durch den Benutzer auszuführende Wartung beschränkt sich auf die regelmäßige Reinigung bzw. den Austausch der Filter.

Die Filter müssen nur gereinigt werden, wenn dies auf dem Display (durch das Filtersymbol ) angezeigt wird oder wenn ein Stufenschalter mit Filteranzeige installiert ist und die rote LED des Schalters leuchtet. Die Filter sollten grundsätzlich sechs Monate ausgetauscht werden.


Nach einmaliger Reinigung der Filter müssen diese ausgetauscht werden. Das Gerät darf niemals ohne Filter betrieben werden.

Reinigen und Austauschen der Filter:


Drücken Sie das Filtersymbol  länger als 3 Sekunden, um den Filterassistenten zu öffnen.

Befolgen Sie nun die Anweisungen auf dem Display, um die Filter zu reinigen und/oder auszutauschen.

Dieser Filterassistent kann nicht unterbrochen werden.



Wenn alle Anweisungen im Menü befolgt und quittiert wurden, wird der Filterassistent durch Drücken der Home-Taste  geschlossen und das Display kehrt dann zum Hauptbildschirm zurück; die Filtermeldung wird zurückgesetzt und nun nicht mehr angezeigt.

Anmerkung:

Wenn der Filterassistent geöffnet werden soll, um die Filter auszutauschen, während keine Filtermeldung auf dem Display angezeigt wird, gehen Sie im Einstellungsmenü  zu Schrittnummer 4.2, um den Filterassistenten zu öffnen. Befolgen Sie nun die Anweisungen auf dem Display, danach wird der Timer der Filtermeldung zurückgesetzt.

Es ist auch möglich, im Einstellungsmenü mit Schrittnummer 4.3 den Filter direkt zurückzusetzen, ohne den Filterassistenten zu öffnen; wenn „Ja“ ausgewählt wird, muss diese Schrittnummer im

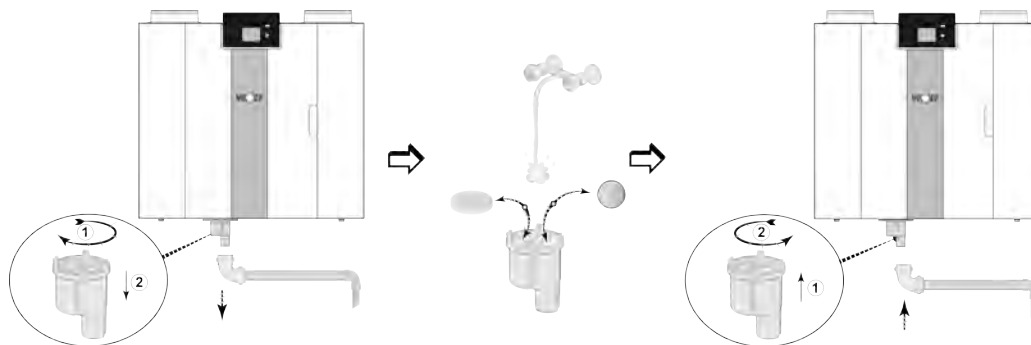
Einstellungsmenü durch Drücken der Home-Taste  oder Zurück-Taste  wieder verlassen werden. Der Timer der Filtermeldung wird dann zurückgesetzt!

Durch Drücken der Home-Taste  kehren Sie von einem beliebigen Menü zum Hauptbildschirm zurück. Durch Drücken der Zurück-Taste  gelangen Sie im Menü 1 Schritt zurück.

9.2 Wartung des Siphons

Reinigung des Siphons

Jedes Jahr muss der Siphon abgetrennt und gereinigt werden.

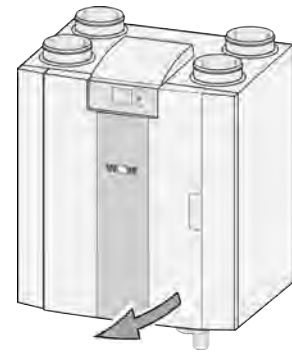
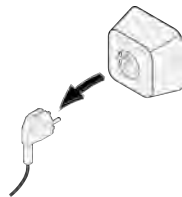


(Als Beispiel wird eine CWL 4-0 Einheit dargestellt)

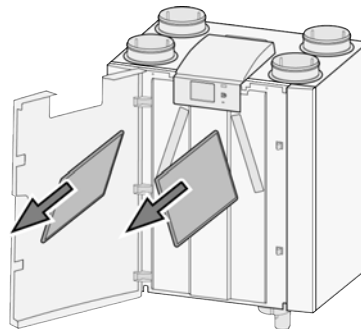
9.3 Wartung durch Fachkraft

Die Wartung durch die Fachkraft umfasst das Reinigen des Wärmetauschers, des internen Vorheizregisters und der Ventilatoren. Je nach Umständen ist dies ungefähr einmal alle 3 Jahre erforderlich.

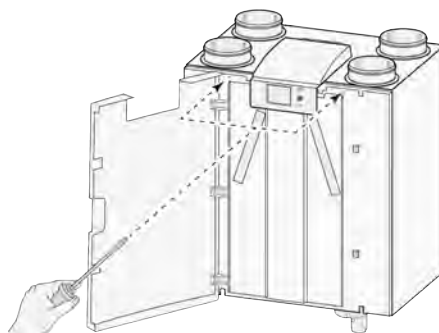
- 1 Trennen das Gerät von der Spannungsversorgung, indem Sie den Netzstecker ziehen. Öffnen die Filtertür.



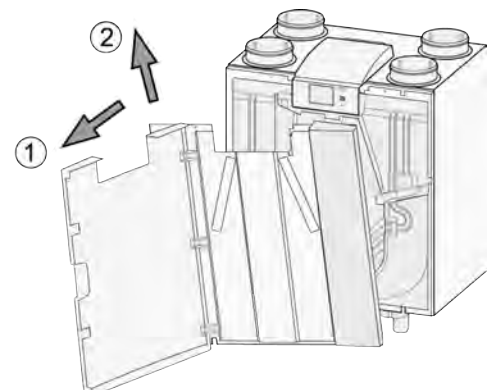
- 2 Nehmen die beiden Filter heraus.



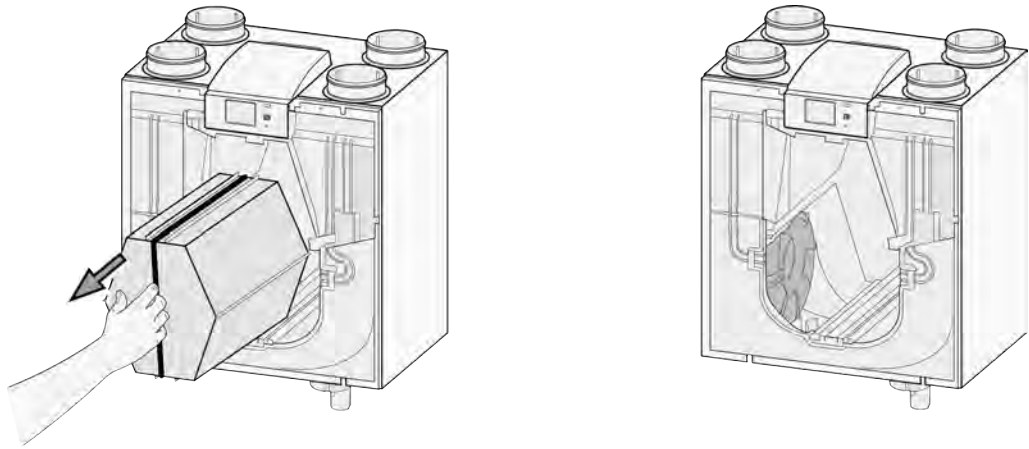
- 3 Entfernen die vordere Abdeckung.



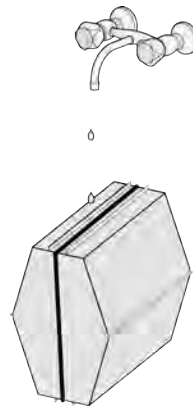
2x
Torx T20



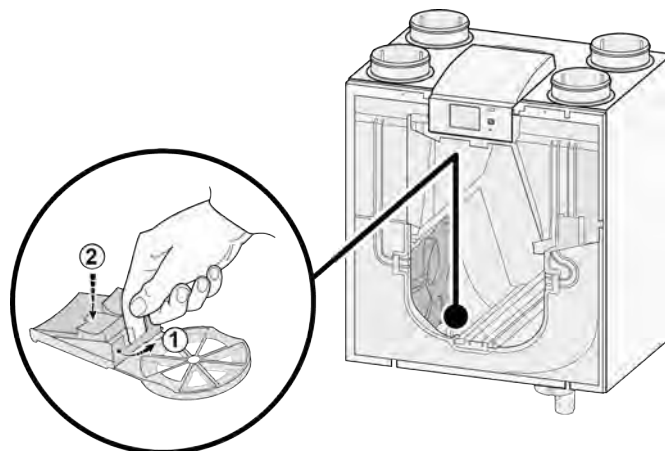
- 4 Nehmen den Wärmetauscher heraus. Achten darauf, die Schaumstoffteile im Gerät nicht zu beschädigen.



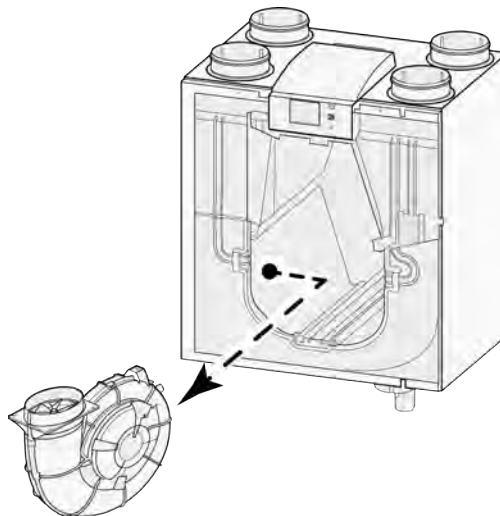
- 5 Reinigen den Wärmetauscher mit warmem Wasser (max. 45 °C) und einem geeigneten Spülmittel. Spülen den Wärmetauscher mit warmem Wasser nach.



- 6 Klappen die Lüfterverriegelung zur Seite, um Platz unter dem Lüfter zu schaffen.

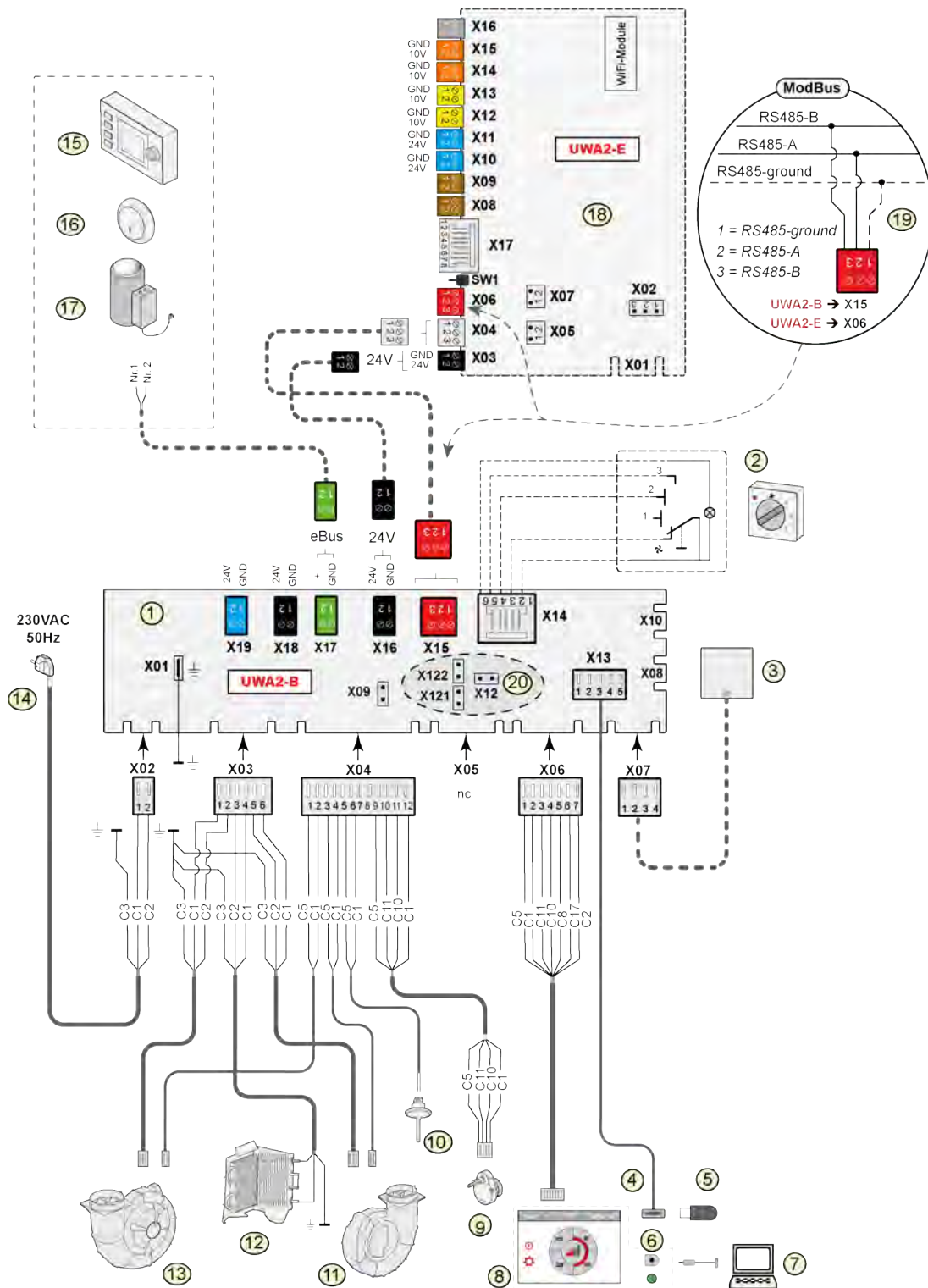


- 7 Entfernen nun den Ventilator vom Gerät. Trennen beide Ventilatkabel.



- 8 Wiederholen die Schritte 6 und 7 für den anderen Ventilator im Gerät.
- 9 Wiederholen die Schritte 6 bis 9 für den anderen Ventilator im Gerät.
- 10 Reinigen das interne Vorheizregister.
- 11 Setzen beide Ventilatoren wieder in das Gerät ein und schließen die abgeklemmten Ventilatkabel wieder an; achten hierbei darauf, dass die Ventilatkabel „hinter“ den Ventilatoren liegen und dass die Ventilatoren wieder an ihrer ursprünglichen Position eingesetzt werden. Der linke Ventilator ist gekennzeichnet mit „Links“; der rechte Ventilator ist gekennzeichnet mit „Rechts“.
Hinweis: Die Positionen der Ventilatoren nicht vertauschen
- 12 Schieben den gereinigten Wärmetauscher vorsichtig in das Gerät zurück. Achten hierbei darauf, die EPS-Teile und Führungsschienen im Gerät nicht zu beschädigen; dies könnte zu einer Leckage im Gerät führen. Achten beim Wiedereinsetzen des Wärmetauschers darauf, dass der Text auf dem Typenschild des Wärmetauschers nicht auf dem Kopf steht! Den Wärmetauscher so wieder einsetzen, dass das Typenschild sichtbar ist.
- 13 Bringen die vordere Abdeckung wieder an und schrauben diese fest.
- 14 Setzen zwei neue Filter ein und schließen die vordere Abdeckung.
- 15 Schließen die 230-V-Spannungsversorgung wieder am Gerät an.
- 16 Setzen den Timer der Filtermeldung zurück, indem im Einstellungs Menü unter Schritt Nummer 4.3 den Timer wieder auf Null setzen.
- 17 Nachdem der Timer der Filtermeldung zurückgesetzt wurde, wechselt das Gerät zum Hauptmenü und ist wieder betriebsbereit.

10 Elektrische Schaltpläne



C1 = braun

C2 = blau

C3 = grün/gelb

C5 = weiß

C8 = grau

C10 = gelb

C11 = grün

C17 = lila

Elektrische Schaltpläne

1 = Basisplatine	Pos. Basisplatine
2 = Stufenschalter (optional)	X15 = Modbus/CWL-Bus (→ Anschluss externalBus Seite 18)
3 = Feuchtesensor (optional)	X16 = 24V (→ 24-Volt-Anschluss Seite 18)
4 = USB-Anschluss	X17 = EBus (→ eBus-Stecker anschließen Seite 18)
5 = USB-Stick für Software-Update (nicht mit dem Gerät mitgeliefert)	X18 = 24V (max. 5VA) (→ 24-Volt-Anschluss Seite 18)
6 = Serviceanschluss	X19 = Signal output (→ Anschluss „Signalausgang“ Seite 18)
7 = Laptop mit installiertem Service-Tool (nicht mitgeliefert)	Pos. Zusatzplatine
8 = Touchscreen am Gerät	X03 = 24V
9 = Klappenmotor Bypass-Klappe	X04 = CWL-Bus
10 = Außenlufttemperaturfühler	X06 = Modbus
11 = Abluftventilator *	X08 = Kontakt Input 1
12 = Internes Vorheizregister einschl. Übertemperatursicherung	X09 = Kontakt Input 2
13 = Zuluftventilator *	X10 = Relais Input 1
14 = Spannungsversorgung 230 V, 50 Hz	X11 = Relais Input 2
15 = BM-2 (optional)	X12 = Analog Input 1
16 = CO ₂ -Sensor eBus (optional)	X13 = Analog Input 2
17 = Heizregister eBus (optional)	X14 = Analog Input 1
18 = Plusplatine (optional)	X15 = Analog Input 2
19 = Anschluss an das ModBus-System (optional)	X16 = NTC 10K
20 = X12 ist Brücke als Abschlusswiderstand (120 Ω) ModBus; (entfernen, wenn im ModBus-System bereits ein Abschlusswiderstand vorhanden ist) Bei ModBus-Anwendung die Brücken X121 & X122 entfernen; bei Bus-Anwendung die Brücken X12, X121 & X122 anbringen.	X17 = LAN
* Die Steuerkabel von den Ventilatoren können problemlos ausgetauscht werden. Das Gerät bestimmt beim Einschalten der Spannungsversorgung automatisch, welcher der Zuluft- und welcher der Abluftventilator ist! Wenn das Gerät einen anderen Ventilator erkennt (z. B. beim Austauschen eines Ventilators bei Servicearbeiten), wird automatisch ein „Assistent“ gestartet; für den richtigen Anschluss des Ventilatorkabels befolgen Sie die Anweisungen im Display.	

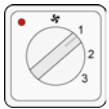
Hinweis

Auf der Basisplatine befindet sich ein Aufkleber mit den Einstellungen der Dipschalter. Wird bei Servicearbeiten die werksseitig montierte Basisplatine ohne Dipschalter durch eine Serviceplatine mit Dipschaltern ersetzt, müssen die auf diesem Aufkleber angegebenen Einstellungen der Dipschalter auf diese Serviceplatine übertragen werden.

11 Elektrische Anschlüsse Zubehör

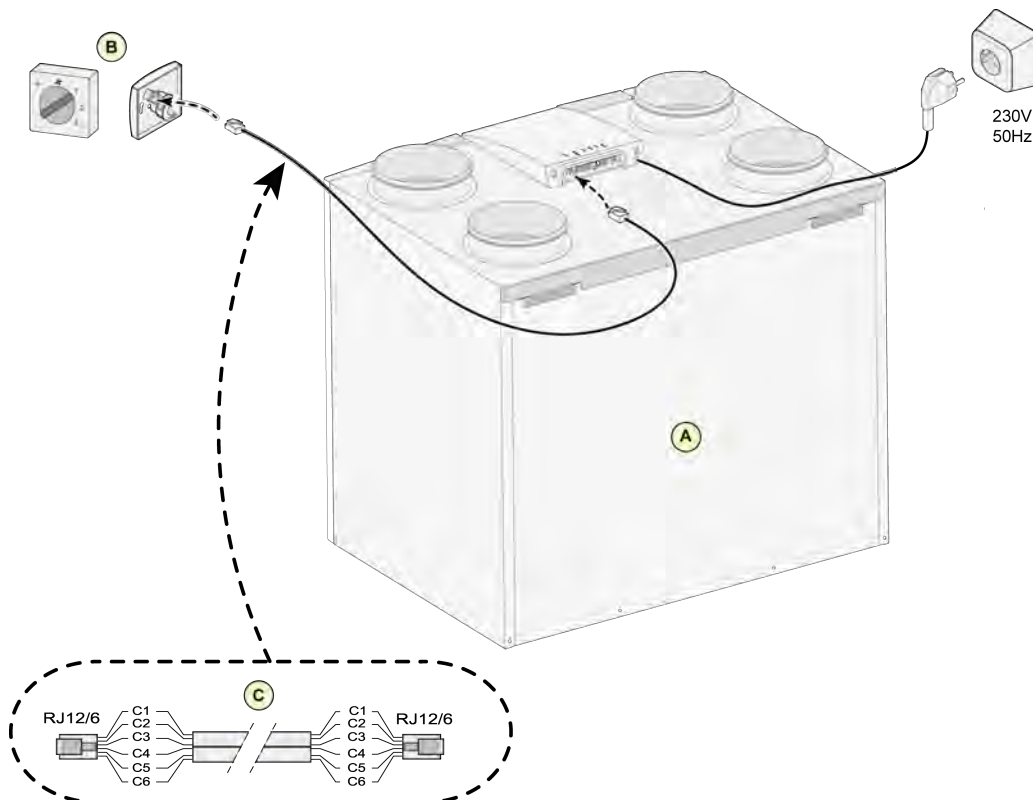
11.1 Anschluss Stufenschalter

Ein Stufenschalter wird an der Modularbuchse X14 angeschlossen. Diese Modularbuchse X14 befindet sich auf der Rückseite der Regelung. Bei einem Gerät mit eingebauter Zusatzplatine muss für einen Zugang zu dieser Modularbuchse (→ Plus-Ausführung Seite 13) zunächst die Abdeckkappe entfernt werden. Je nach Typ des angeschlossenen Stufenschalters kann hier ein RJ12-Stecker verwendet werden.



4-Stufenschalter mit Filteranzeige mit RJ12-Stecker

11.1.1 Anschließen des Stufenschalter mit Filteranzeige



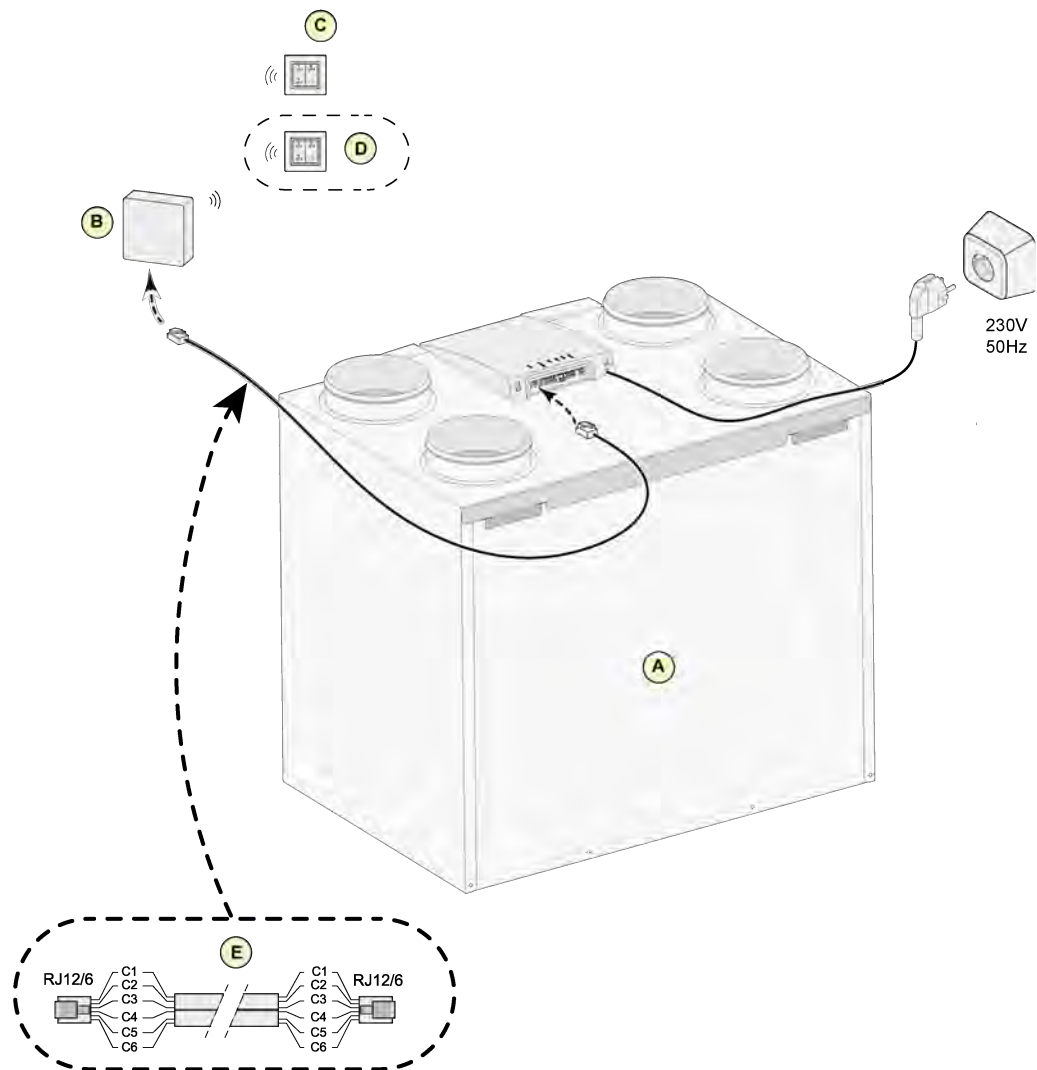
A = CWL-Gerät (beispielsweise ein CWL -Gerät des Typs 4-0)

B = 4-Stufen-Schalter mit Filteranzeige

C = Modulkabel: Hinweis: Der „Zapfen“ beider Modularstecker muss zur Markierung am Modulkabel weisen. Die Farben der Adern C1 - C6 können je nach Typ des verwendeten Modulkabels variieren.

Elektrische Anschlüsse Zubehör

11.1.2 Anschluss kabellose Fernbedienung (ohne Filteranzeige)



A = CWL -2-225 Gerät

B = Empfänger für kabellose Fernbedienung

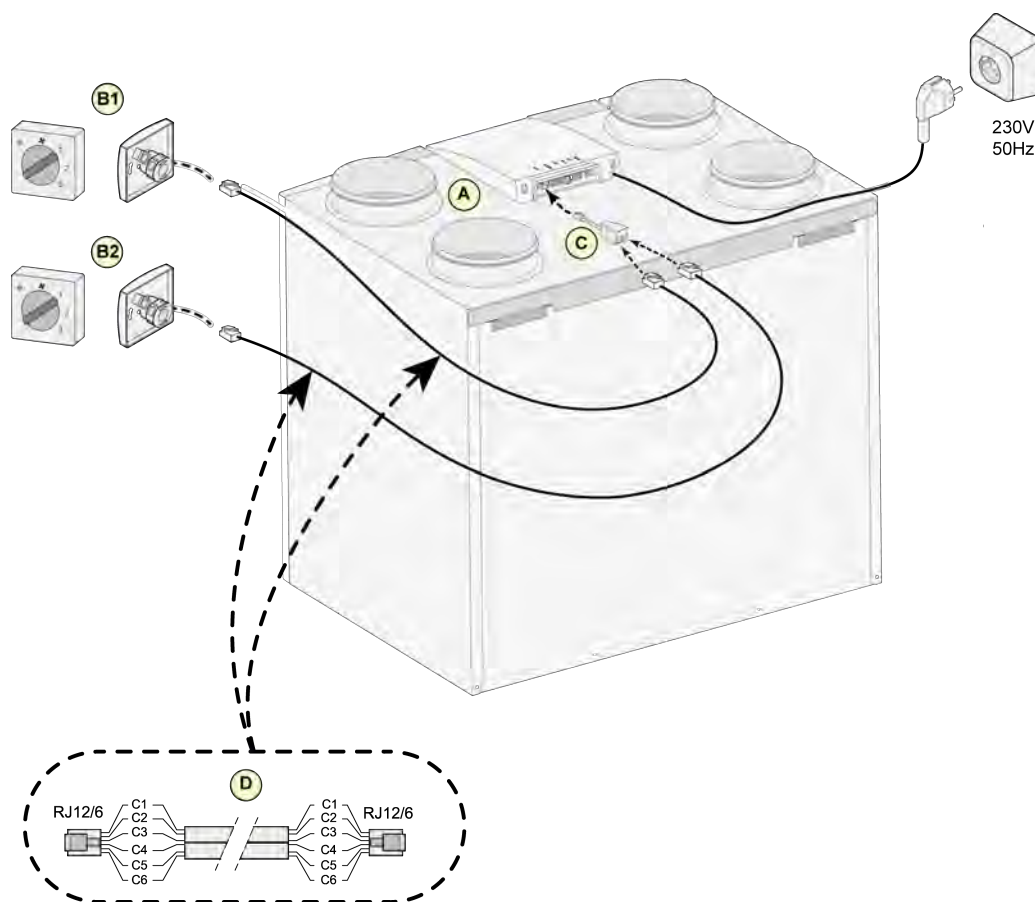
C = Sender mit 4 Stufen (z. B. Küche)

D = Eventuell zusätzlich anschließbarer 4-Stufensender (es können max. 6 Sender auf 1 Empfänger angemeldet werden)

E = Modularkabel:

Achtung: Beim verwendeten Modularkabel müssen die beiden Modularstecker so montiert werden, dass sich die „Rastnase“ auf der Seite der Markierung des Modularkabels befindet. Die Aderfarbe C1 bis C6 kann je nach Typ des verwendeten Modularkabels variieren.

11.1.3 Anschließen eines zusätzlichen Stufenschalter mit Filteranzeige



A = CWL-Gerät (beispielsweise ein CWL -Gerät des Typs 4-0)

B1 = Stufenschalter mit Filteranzeige

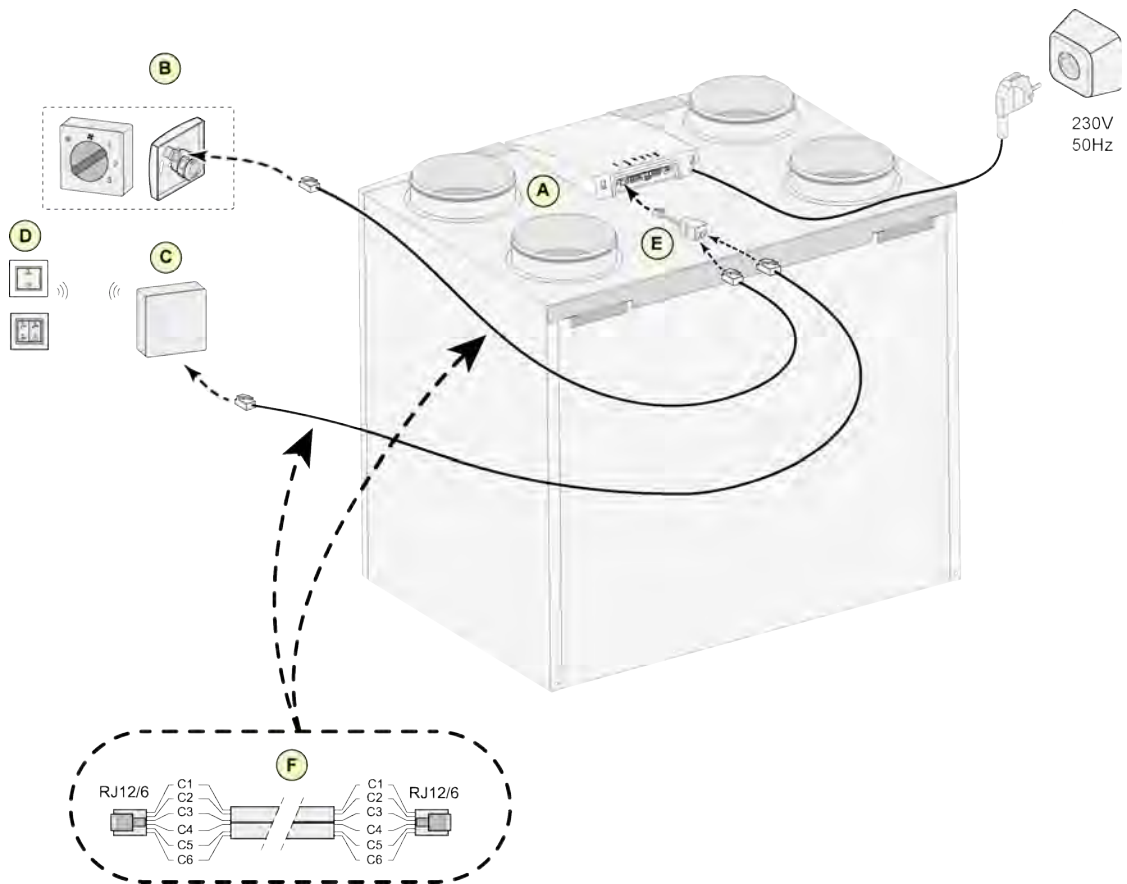
B2 = Zusätzlicher Stufenschalter mit Filteranzeige

C = Splitter

D = Modularkabel: Hinweis: Der „Zapfen“ beider Modularstecker muss zur Markierung am Modularkabel weisen. Die Farben der Adern C1 - C6 können je nach Typ des verwendeten Modularkabels variieren.

Elektrische Anschlüsse Zubehör

11.1.4 Anschließen eines zusätzlichen Stufenschalter mit Filteranzeige



A = CWL-Gerät (beispielsweise ein CWL -Gerät des Typs 4-0)

B = Stufenschalter mit Filteranzeige

C = Empfänger für kabellose Fernbedienung

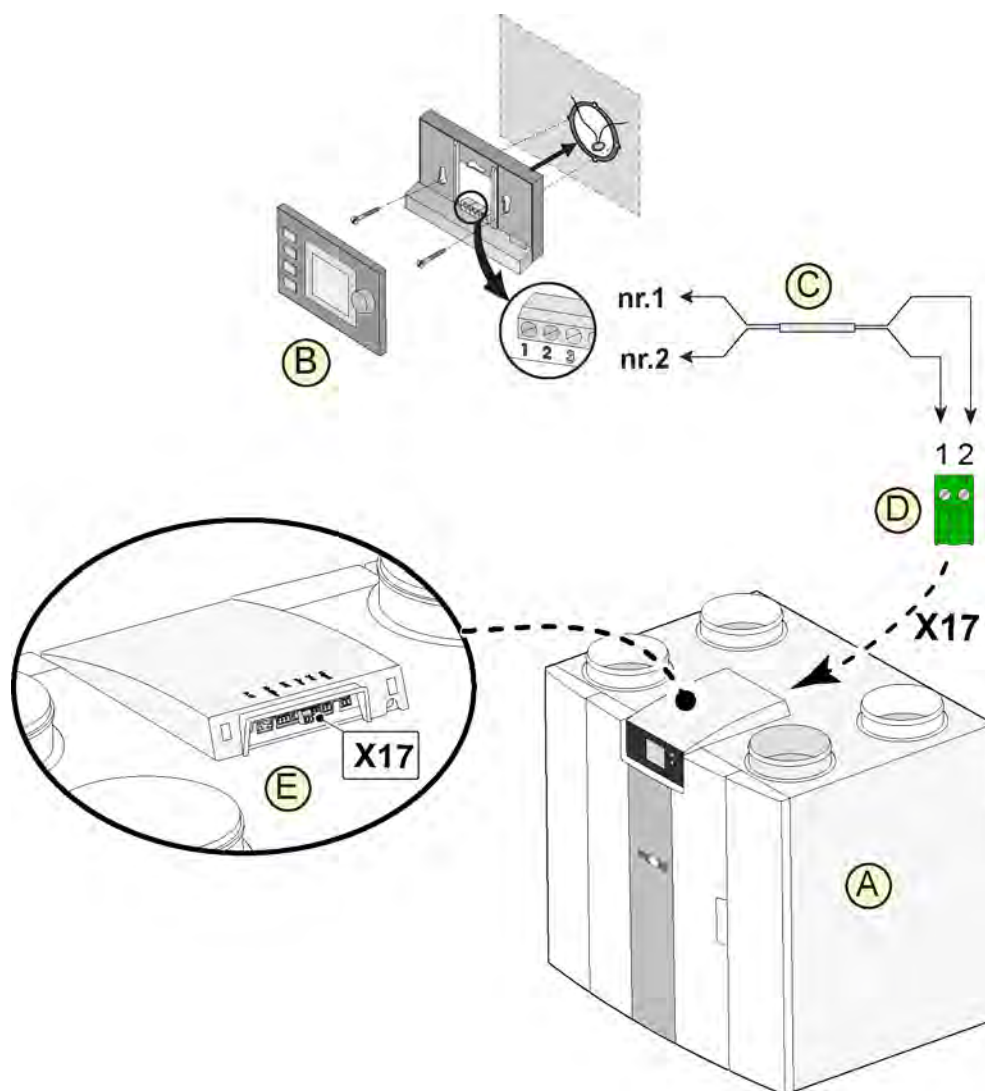
D = Sender mit 2 oder 4 Einstellungen

E = Splitter

F = Modularkabel: Hinweis: Der „Zapfen“ beider Modularstecker muss zur Markierung am Modularkabel weisen. Die Farben der Adern C1 - C6 können je nach Typ des verwendeten Modularkabel variieren.

Elektrische Anschlüsse Zubehör

11.2 Anschluss Bedienmodul BM-2



A = CWL-Gerät

B = Bedienmodul BM-2 mit Mindestanforderung Software: FW 2.80 (optional)

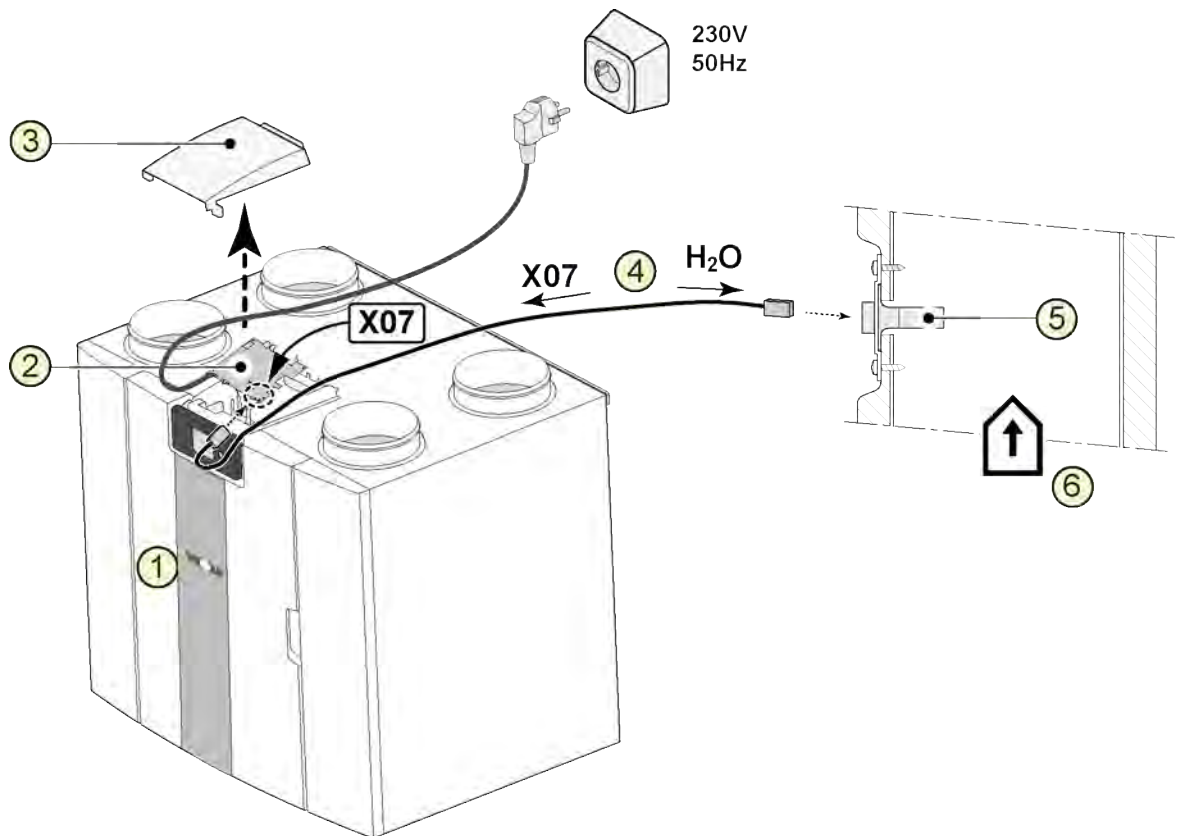
C = Zweiadriges Steuerstromkabel

D = Grüner zweipoliger Stecker mit Schraubanschluss


E = Position der grünen eBus-Buchse auf Rückseite der Regelung

Elektrische Anschlüsse Zubehör

11.3 Anschluss Feuchtesensor

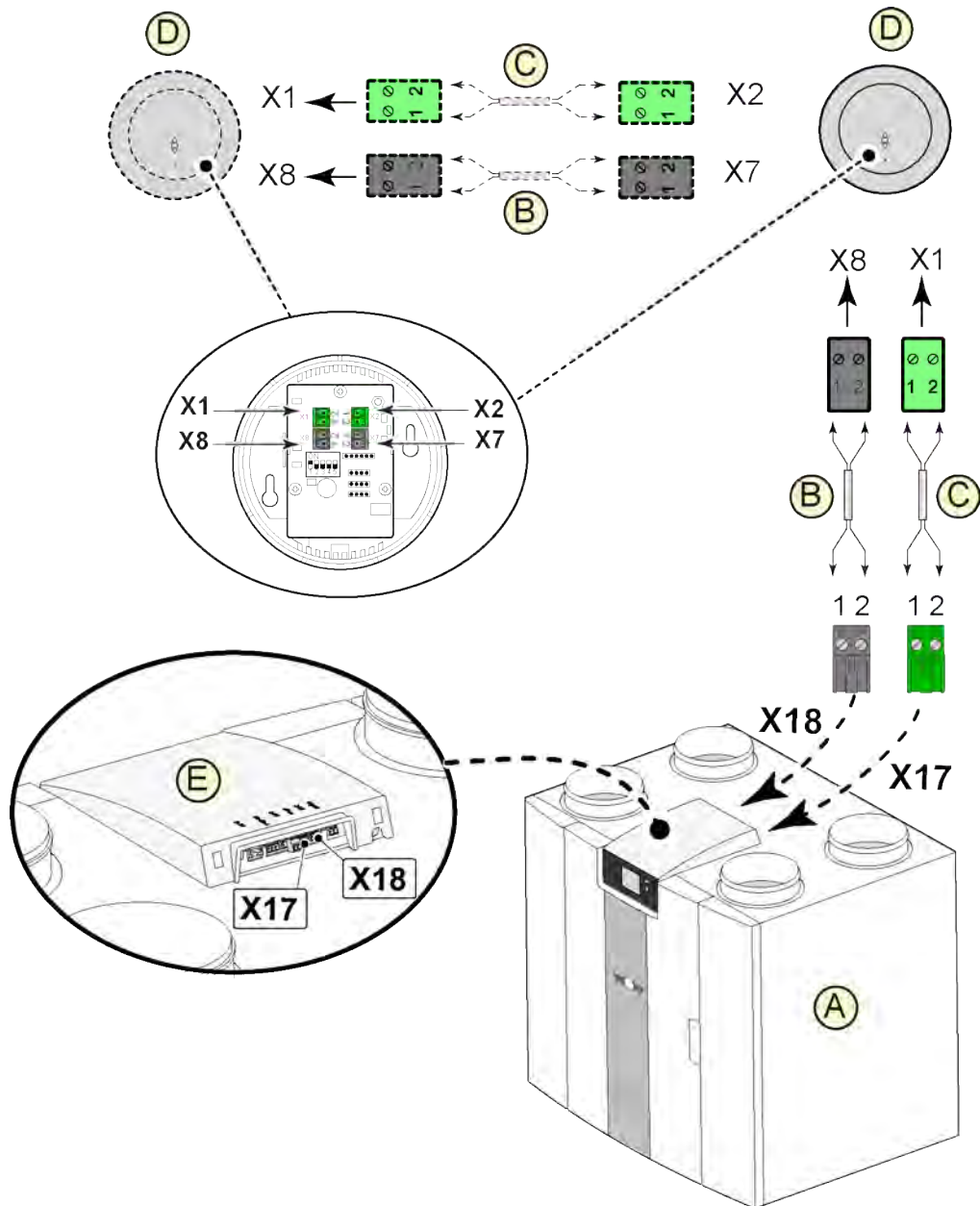


- 1 = CWL-Gerät
- 2 = Basisplatte
- 3 = Abdeckung
- 4 = Mit RH-Sensor mitgeliefertes Kabel
- 5 = RH-Sensor (Feuchtesensor)
- 6 = Abluftkanal

Zum Einschalten und Einstellen der Empfindlichkeit des Feuchtesensors gehen im Einstellmenü  zu Schrittnummer 7.1 und 7.2.

Elektrische Anschlüsse Zubehör

11.4 Anschluss eines oder mehrerer CO₂-Sensoren




A = CWL-Gerät

B = 2-adriges Steuerstromkabel für 24-V-Stromversorgung (schwarze Stecker)

C = 2-adriges Steuerstromkabel für eBus-Verbindung (grüne Stecker)

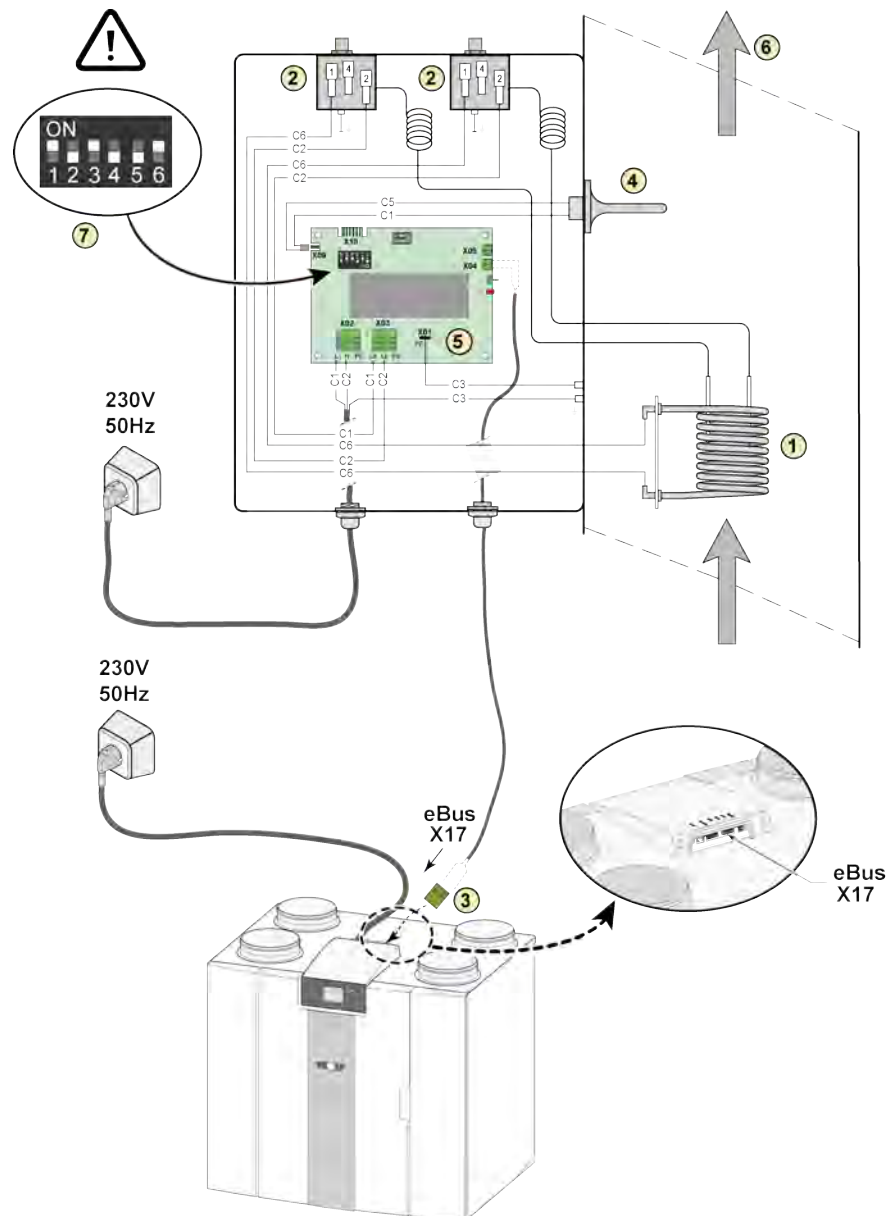
D = CO₂-Sensor(en), maximal 4 Stück anschließbar

E = Anschluss X17 (eBus) und X18 (24 V) am CWL-Gerät

Für das Einschalten und Ausschalten des CO₂-Sensors bzw. der CO₂-Sensoren muss im Einstellmenü  unter Schrittnummer 6.1 die korrekte Einstellung vorgenommen werden. Zum Einstellen des PPM-Mindestwertes und des PPM-Höchstwertes der CO₂-Sensor(en) muss ggf. unter der Schrittnummer 6.2 bis 6.9 die korrekte Einstellung vorgenommen werden.

Elektrische Anschlüsse Zubehör

11.5 Verbinden Nachheizregister

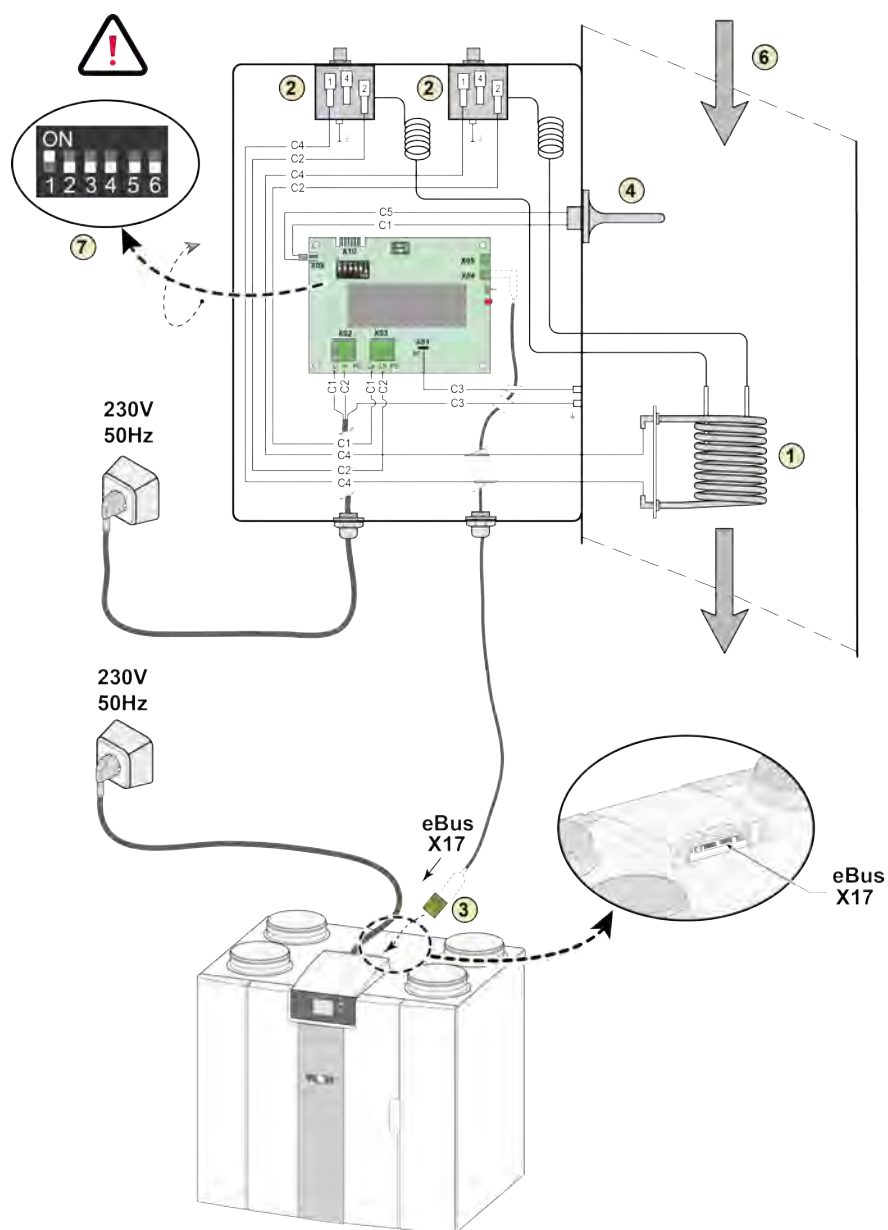


- 1 = Heizspirale
- 2 = Maximalsicherung mit Reset von Hand
- 3 = 2-polige eBus Steckverbinder X17 auf CWL-2 Gerät
- 4 = Temperaturfühler
- 5 = Leiterplatte Typ UVP1
- 6 = Luftstromrichtung
- 7 = DIP Schalter Einstellung CWL-2 Nachheizregister

- C1 = braun
- C2 = blau
- C3 = grün/gelb
- C4 = schwarz
- C5 = weiß

Elektrische Anschlüsse Zubehör

11.6 Verbinden Vorheizregister



- 1 = Heizspirale
- 2 = Maximalsicherung mit Reset von Hand
- 3 = 2-polige eBus Steckverbinder X17 auf CWL-2 Gerät
- 4 = Temperaturfühler
- 5 = Leiterplatte Typ UVP1
- 6 = Luftstromrichtung
- 7 = DIP Schalter Einstellung CWL-2 Vorheizregister

- C1 = braun
- C2 = blau
- C3 = grün/gelb
- C4 = schwarz
- C5 = weiß

12 Service

12.1 Explosionszeichnung

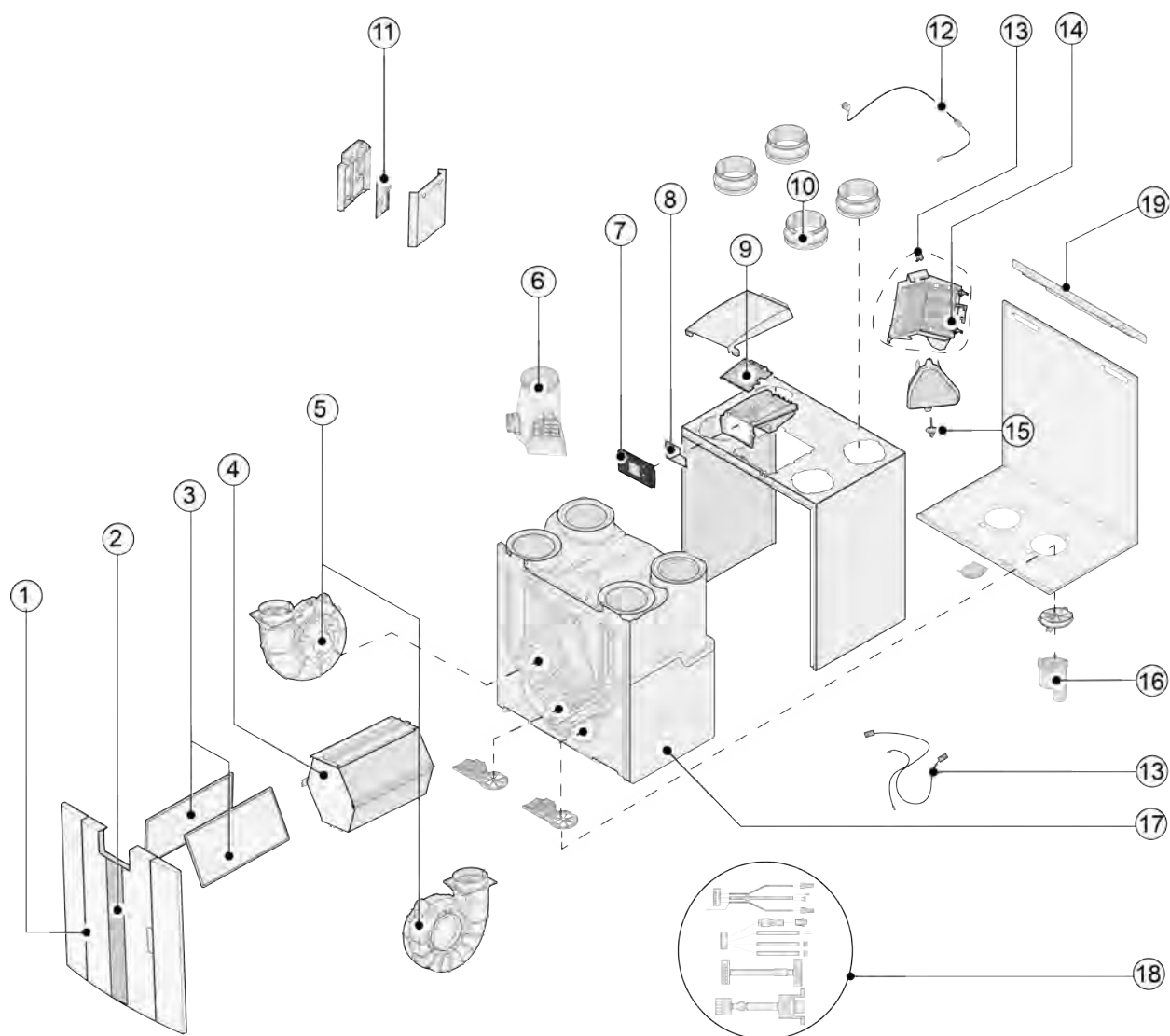
Geben Sie bei der Bestellung von Teilen zusätzlich zur Artikelnummer (siehe Explosionszeichnung) den Typ des Wärmerückgewinnungsgeräts, die Seriennummer, das Produktionsjahr und die Teilebezeichnung an:



Hinweis

Gerätetyp, Seriennummer und Produktionsjahr finden Sie auf dem Typenschild hinter der Kunststoff-Frontplatte am Gerät.

Beispiel	
Gerätetyp	CWL -2-225
Seriennummer	428020231201
Produktionsjahr	2023
Teil	Ventilator
Artikelnummer	2139818
Menge	1



Nr.	Artikelbeschreibung	Materialnummer
1	Frontdeckel CWL-2-225	1800464
2	Filtertür CWL-2	1800441
3	Filterrahmen 1 Stück CWL-2-225 Filter ISO Coarse 60 % (G4) (2 Stück) Filter EPM 1.0 50% (F7) (2 Stück)	2577946 1670405 1670404
4	Wärmetauscher CWL-2-225	2075198
5	Ventilator CWL-2-225 (1 Stück)	2139818
6	Bypass inkl. Motor CWL-2-225	2748285
7	Displayrahmen schwarz CWL-2	2747575
8	Displayplatine inkl. Display CWL-2	2747573
9	Geräte, die vor dem 01.07.2023 hergestellt wurden: Basisplatine CWL-2 + Display	2749054
	Geräte, die nach dem 01.07.2023 hergestellt wurden: Basisplatine CWL-2	2749053
10	Bundring DN125 (1 pcs) CWL-2-225	1670407
11	Plus platine CWL-2	2747550
12	Anschlusskabel mit Netzstecker 230V CWL-2	2747572
13	Schmelzsicherung Vorheizregister CWL-2	2747570
14	Internes Vorheizregister 700W CWL-2-225	2748286
15	Temperatursensor	2745155
16	Kugelsiphon CWL-2	2577884
17	Innenblock inkl. Einsetzteile EPS CWL-2-225	1670408
18	Kabelbaum CWL-2 E-Bus Stecker (2-polig) für BML Exc.	2747571 2745404
19	Halteschiene CWL-2-225	1800465

- * Das Netzkabel ist mit einem Platinenstecker ausgestattet. Zum Austauschen des Netzkabels immer ein Ersatznetzkabel bei WOLF GmbH bestellen.

**HINWEIS:**

Um gefährliche Situationen zu verhindern, darf ein beschädigter Netzanschluss nur von einer entsprechend qualifizierten Person ausgetauscht werden.

Einstellwerte

13 Einstellwerte

13.1 Einstellwerte Basisplatte

Die nachfolgenden Einstellwerte gelten für ein CWL -2-225 Gerät **ohne** Plusplatte.

Schritt Nr.	Beschreibung	Werks-einstellung	Einstellbereich	Bemerkung
1	Luftdurchsatz			
1.1	Luftdurchsatz Stufe 0	40 m³/h	0 oder zwischen 40 m³/h und 225 m³/h einstellbar (nie höher als Schritt-Nr. 1.2)	
1.2	Luftdurchsatz Stufe 1	50 m³/h	Zwischen 40 m³/h und 225 m³/h einstellbar (nicht höher als Schritt-Nr. 1.3 oder niedriger als Schritt-Nr. 1.1)	
1.3	Luftdurchsatz Stufe 2	100 m³/h	Zwischen 40 m³/h und 225 m³/h einstellbar (nicht niedriger als Schritt-Nr. 1.4 oder niedriger als Schritt-Nr. 1.2)	
1.4	Luftdurchsatz Stufe 3	150 m³/h	Zwischen 40 m³/h und 225 m³/h einstellbar (nicht niedriger als Schritt-Nr. 1.3)	
1.5	Ungleichgewicht zulässig	Ja	Ja / Nein	
1.6	Ungleichgewicht (Kamin)	0 %	0 % - 20 %	
1.7	Offset Zuluft	0 %	-15 % / +15 % Lüftungsstufe	Wert auf eingestellten Durchsatz heruntergerechnet, siehe Display
1.8	Offset Abluft	0 %	-15 % / +15 % Lüftungsstufe	
1.19	Standard-Lüftungsstufe	1	0 oder 1	
2	Bypass			
2.1	Bypass-Modus	Automatisch	- Automatisch - Bypass geschlossen - Bypass geöffnet	
2.2	Bypass-Temperatur „Abluft“	24 °C	15 °C / 35 °C	
2.3	Bypass-Temperatur „Außenluft“	10 °C	7 °C / 15 °C	
2.4	Bypass Hysterese	2 °C	0 °C / 5 °C	
2.5	Modus Bypass-Boost	Aus	Ein/Aus	
2.6	Luftstufe Bypass-Boost	3	0, 1, 2 oder 3	
3	Frostschutz			
3.1	Frostschutztemperatur	0 °C	-1,5 °C / 1,5 °C	
3.2	Mindest-Einblasttemperatur	10 °C	7 °C / 17 °C	
4	Filtermeldung			
4.1	Anzahl Tage bis zur Filtermeldung	90	1 - 365 Tage	
4.2	Filterassistent starten	Nein	Ja / Nein	

Einstellwerte

Schritt Nr.	Beschreibung	Werks-einstellung	Einstellbereich	Bemerkung
4.3	Filter reset	Nein	Ja / Nein	
5	Externes Heizregister			
5.1	Aktivieren und Deaktivieren Vorheizregister	Aus	Ein/Aus	
5.2	Aktivieren und Deaktivieren Nachheizregister	Aus	Ein/Aus	
5.3	Temperatur Nachheizregister	21 °C	15 °C / 30 °C	
6	CO₂-Sensor			
6.1	Ein-/Ausschalten eBus CO ₂ -Sensor	Aus	Ein/Aus	
6.2	Min. PPM eBus CO ₂ -Sensor 1	400 PPM	400 - 2000 PPM	
6.3	Max. PPM eBus CO ₂ -Sensor 1	1200 PPM		
6.4	Min. PPM eBus CO ₂ -Sensor 2	400 PPM		
6.5	Max. PPM eBus CO ₂ -Sensor 2	1200 PPM		
6.6	Min. PPM eBus CO ₂ -Sensor 3	400 PPM		
6.7	Max. PPM eBus CO ₂ -Sensor 3	1200 PPM		
6.8	Min. PPM eBus CO ₂ -Sensor 4	400 PPM		
6.9	Max. PPM eBus CO ₂ -Sensor 4	1200 PPM		
7	Feuchtesensor			
7.1	Ein- und Ausschalten Feuchtesensor	Aus	Ein/Aus	
7.2	Empfindlichkeit Feuchtesensor	0	+2 = sehr empfindlich 0 = Basiseinstellung -2 = wenig empfindlich	
8	Kaskade			
8.1	Einstellung Gerät	0 (Master)	0 - 9 (0=Master ; 1-9 =Slave1 - Slave 9)	
12	Zentralheizung + Wärmerückgewinnung			
12.1	Status	Aus	Ein/Aus	
13	Netzwerk			
13.1	WiFi-Netzwerk einrichten			
13.2	Anmeldung Home			Passwort eingeben

Einstellwerte

Schritt Nr.	Beschreibung	Werks-einstellung	Einstellbereich	Bemerkung
13.3	IP-Adresse Standard-Gateway Subnetz-Maske Primärer DNS Sekundäres DNS Name Home-Modul Ziel-Server-IP Ziel-Server-Anschluss			
13.4	Erweiterte Netzwerkeinstellungen			Ändern Sie die Zielservers-IP und den Zielservers-Port.
13.5	Netzwerkeinstellungen zurücksetzen	Aus	Ein/Aus	Alle Einstellungen löschen und zu den Standardeinstellungen zurückkehren.
14	Kommunikation			
14.1	Typ Bus-Verbindung	ModBus	Aus / ModBus / externalBus	
14.2	Slave-Adresse	20	1 - 247	Für ModBus
14.3	Baudrate	19k2	1200/ 2400/ 4800/ 9600/ 19k2/ 38k4/56k/115k2	Für ModBus
14.4	Parität	Gerade	Gerade / Ungerade / Keine	Für ModBus
15	Geräteinstellungen			
15.1	Sprache	Englisch	Englisch / Deutsch / Französisch / Niederländisch/Litauisch / Dänisch / Italienisch / Polnisch / Spanisch / Rumänisch / Slowakisch / Slowenisch / Estnisch / Norwegisch / Tschechisch / Ungarisch / Lettisch	
15.2	Datumsformat	TT-MM-JJJJ	TT-MM-JJJJ / MM-TT-JJJJ	
15.3	Datum			
15.4	Zeitformat	24h	12h/ 24h	
15.5	Uhrzeit			
15.8	Anzeigeschalten	Nein	Ja / Nein	Display ist eine halbe Stunde als Stufenschalter aktiv; wird „Ja“ gewählt, ist der Touchscreen permanent als Stufenschalter aktiv
15.9	Zurück zur Werkseinstellung	Nein	Ja / Nein	
15.10	Assistent Ventilatorstellung	Nein	Ja / Nein	
16	Signalausgang			
16.1	Signalausgang	Externer Kontakt 24V	Aus / Nur Filter / Störbedingung / Filter- und Störbedingung/ 24 V	Anschluss X19
17	Standby			
17.1	Ausschalten Gerät	Nein	Ja / Nein	

Einstellwerte

13.2 Einstellwerte Gerät mit Zusatzplatine

Die folgenden Einstellwerte gelten für ein CWL-2-225-Gerät **mit** Zusatzplatine.

Schritt-Nr.	Beschreibung	Werkseinstellungen	Einstellbereich	Anmerkung
9	Schaltkontakte			
9.1	Schließen oder Öffnen Kontakt 1	Schließkontakt	Schließer- / Öffnerkontakt	
9.2	Regelung Schaltkontakt 1	Aus	Aus Ein Erfüllt Bypass-Bedingungen Bypass-Klappe öffnen Externe Klappe öffnen	
9.3	Kontakt 1 Aktion Zuluftventilator	Ventilator aus	Ventilator aus Ventilator läuft auf Mindeststufe Ventilator entsprechend Stufe 1 Ventilator entsprechend Stufe 2 Ventilator entsprechend Stufe 3 Ventilator entsprechend Stufe 0 Ventilator entsprechend Stufenschalter Ventilator läuft auf Höchststufe Keine Ansteuerung Zuluftventilator	
9.4	Kontakt 1 Aktion Abluftventilator	Ventilator aus	Ventilator aus Ventilator läuft auf Mindeststufe Ventilator entsprechend Stufe 1 Ventilator entsprechend Stufe 2 Ventilator entsprechend Stufe 3 Ventilator entsprechend Stufe 0 Ventilator entsprechend Stufenschalter Ventilator läuft auf Höchststufe Keine Ansteuerung Abluftventilator	
9.5	Schließer- oder Öffnerkontakt 2	Schließerkontakt	Schließer- / Öffnerkontakt	
9.6	Regelung Schaltkontakt 2	Aus	Aus Ein Erfüllt Bypassbedingungen Bypass-Klappe öffnen Externe Klappe öffnen	
9.7	Schaltkontakt 2 Funktionsweise des Zuluftventilator	Ventilator aus	Ventilator aus Ventilator läuft auf Mindeststufe Ventilator entsprechend Stufe 1 Ventilator entsprechend Stufe 2 Ventilator entsprechend Stufe 3 Ventilator entsprechend Stufe 0 Ventilator entsprechend Stufenschalter Ventilator läuft auf Höchststufe Keine Zuluftlüftersteuerung	

Einstellwerte

Schritt-Nr.	Beschreibung	Werkseinstellungen	Einstellbereich	Anmerkung
9.8	Schaltkontakt 2 Aktion Abluftventilator	Ventilator aus	Ventilator aus Ventilator läuft auf Mindeststufe Ventilator entsprechend Stufe 1 Ventilator entsprechend Stufe 2 Ventilator entsprechend Stufe 3 Ventilator entsprechend Stufe 0 Ventilator entsprechend Stufenschalter Ventilator läuft auf Höchststufe Keine Ansteuerung Abluftventilator	
10	0 - 10 V.			
10.1	Moduseingang 1	Aus	Ein / Aus	
10.2	Mindestspannung Eingang 1	0 V	0V / 10V	Anschluss X-12
10.3	Höchstspannung Eingang 1	10 V	0V / 10V	
10.4	Moduseingang 2	Aus	Ein / Aus	
10.5	Mindestspannung Eingang 2	0 V	0V / 10V	Anschluss X-13
10.6	Höchstspannung Eingang 2	10 V	0V / 10V	
11	Erdwärmetauscher			
11.1	Ein- oder Ausschalten	Aus	Ein / Aus	
11.2	Schalttemperatur 1	5 °C	0,0 °C / 10,0 °C	
11.3	Schalttemperatur 2	25 °C	15,0°C / 40,0 °C	
11.4	Klappenstellung 24-Volt- Steuerung	Geschlossen	Offen / Geschlossen	
11.5	Ventilsteuerung	Relaisausgang 1	Relaisausgang 1/ Relaisausgang 2/ Analogausgang 1/ Analogausgang 2	

EU-Konformitätserklärung

14 EU-Konformitätserklärung

Hersteller: WOLF GmbH

Adresse: Industriestraße 1
84048 Mainburg
Deutschland

Produkt: Wärmerückgewinnungsgerät:
CWL-2-225

Das oben genannte Produkt erfüllt die folgenden Richtlinien:

- ◆ 2014/35/EU (Niederspannungsrichtlinie) (OJEU L 96/357; 29-03-2014)
- ◆ 2014/30/EU (EMV-Richtlinie) (OJEU L 96/79; 29-03-2014)
- ◆ 2009/125/EU (1253/1254 EU [EU ErP-Richtlinie]) (OJEU L 285/10; 31-10-2009)
- ◆ 2017/1369/EU (OJEU L 198/1; 28-07-2017)
- ◆ RoHS 2011/65/EU (Stoffrichtlinie) (OJEU L 174/88; 01-07-2011)

Das oben beschriebene Produkt wurde gemäß den folgenden Standards getestet:

- ◆ EN IEC 55014-1: 2021
- ◆ EN IEC 55014-2: 2021
- ◆ EN IEC 61000-3-2: 2019 + A1:2021
- ◆ EN 61000-3-3: 2013 + A1:2019 + A2:2021
- ◆ EN 60335-1: 2012 + AC:2014 + A11:2014 + A13:2017 + A1:2019 + A2:2019 + A14:2019 + A15:2021
- ◆ EN 60335-2-40: 2003 + A11:2004 + A12:2005 + AC:2006 + A1:2006 + A2:2009 + AC:2010 + A13:2012
- ◆ EN 62233: 2008 + AC:2008

Mainburg, 07-06-2023

Gerdewan Jacobs
Geschäftsführer



Jörn Friedrichs
Leiter Entwicklung



15 ERP-Werte

Produktdatenblatt CWL -2-225 gemäß Ökodesign (ErP), Nr. 1254/2014 (Anhang IV)					
Hersteller:		WOLF GmbH			
Modell:		CWL -2-225			
Klimazone	Typ der Regelung	SEV-Wert in kWh/m ² /a	SEV-Klasse	Jährlicher Stromverbrauch (JSV) in kWh	Jährliche Einsparung an Heizenergie (JEH)
Mittel	Handbetrieb	-40,78	A	258	4655
	Zeitregelung	-41,42	A	237	4667
	1x Sensor (RV/CO ₂ /VOC)	-42,62	A+	199	4692
	2 oder mehr Sensoren (rF/CO ₂ /VOC)	-44,71	A+	135	4741
Kalt	Handbetrieb	-79,92	A+	795	9107
	Zeitregelung	-80,68	A+	774	9131
	1x Sensor (RV/CO ₂ /VOC)	-82,12	A+	736	9179
	2 oder mehr Sensoren (rF/CO ₂ /VOC)	-84,68	A+	672	9275
Warm	Handbetrieb	-15,73	E	213	2105
	Zeitregelung	-16,30	E	192	2111
	1x Sensor (RV/CO ₂ /VOC)	-17,37	E	154	2122
	2 oder mehr Sensoren (rF/CO ₂ /VOC)	-19,19	E	90	2144
Typ Lüftungsgerät:		Lüftungsgerät mit Wärmerückgewinnung			
Ventilator:		Stufenloser EC-Ventilator			
Typ Wärmetauscher		Rekuperativer Kunststoff-Gegenstromwärmetauscher			
Wärmewirkungsgrad:		92 %			
Maximaler Luftdurchsatz:		225 m ³ /h			
Maximale Leistungsaufnahme:		118 W			
Schalleistungspegel Lwa:		39 dB(A)			
Referenzluftdurchsatz:		158 m ³ /h			
Referenzdruck:		50 Pa			
Spezifische Leistungsaufnahme (SEL):		0,17 Wh/m ³			
Steuerfaktor:		1,0 in Kombination mit Stufenschalter			
		0,95 in Kombination mit Zeitregelung			
		0,85 in Kombination mit 1 Sensor			
		0,65 in Kombination mit 2 oder mehreren Sensoren			
Leckage*	Intern	0,70 %			
	Extern	1,80 %			
Filterwarnanzeige:		Im Display des Geräts / am Stufenschalter (LED) / an der BM-2! Achtung! Für eine optimale Effizienz und eine einwandfreie Funktion ist eine regelmäßige Inspektion, eventuelle Reinigung oder das Austauschen der Filter notwendig.			
Internetadresse für Anweisungen zur Montage:		http://www.wolf.eu			
Bypass:		Ja, 100% Bypass			

* Messungen durchgeführt von TZWL gemäß des Standards EN 13141-7

Klassifizierung ab 1. Januar 2016	
SEV-Klasse („mittlere Klimazone“)	SEV in kWh/m ² /a
A+ (höchste Effizienz)	SEV < -42
A	-42 ≤ SEV < -34
B	-34 ≤ SEV < -26
C	-26 ≤ SEV < -23
D	-23 ≤ SEV < -20
E (geringste Effizienz)	-20 ≤ SEV < -10

16 Recycling



Keinesfalls über den Hausmüll entsorgen!

-
- Gemäß Abfall-Entsorgungsgesetz folgende Komponenten einer umweltgerechten Entsorgung und Verwertung über entsprechende Annahmestellen zuführen:
 - Altes Gerät
 - Verschleißteile
 - Defekte Bauteile
 - Elektro- oder Elektronikschrott
 - Umweltgefährdende Flüssigkeiten und Öle
- Umweltgerecht heißt getrennt nach Materialgruppen, um eine möglichst maximale Wiederverwendbarkeit der Grundmaterialien bei möglichst geringer Umweltbelastung zu erreichen.
-
- Verpackungen aus Karton, recycelbare Kunststoffe und Füllmaterialien aus Kunststoff umweltgerecht über entsprechende Recycling-Systeme oder Wertstoffhöfe entsorgen.
-
- Jeweilige landesspezifische oder örtliche Vorschriften beachten.
-



WOLF GmbH | Postfach 1380 | 0-84048 Mainburg
Tel. +49.O.87 51 74-0 | Fax +49.O.87 51 74- 16 00 | www.WOLF.eu
Anregungen und Korrekturhinweise gerne an feedback@wolf.eu.